

GENERAL FIRE

Catalogo generale 2018

M.B.



CE



Gli avversari
del fuoco

ESTINTORI, RICAMBI ED ACCESSORI.

- Decreto ministeriale 07-01-2005 pag. 4
- Estintori portatili - Classi di fuoco da pag. 5 a pag. 8
- Estintori portatili omologati D.M. 07-01-2005 da pag. 9 a pag. 57
- Estintori portatili per classe D fuochi da metallo pag. 58
- Estintori carrellati - Classi di fuoco pag. 59
- Estintori carrellati D.M. 06-03-1992 da pag. 60 a pag. 67
- Dispositivi carrellati per classe D fuochi da metallo pag. 68
- Dispositivi di spegnimento TWIN AGENT pag. 69
- Dispositivi di spegnimento automatici pag. 70
- Impiantini RINA a spegnimento localizzato da pag. 71 a pag. 72
- Estintori portatili approvati MED da pag. 73 a pag. 77
- Estintori carrellati approvati MED da pag. 78 a pag. 79
- Ricambi per estintori - Valvole da pag. 80 a pag. 83
- Ricambi per estintori - Accessori da pag. 84 a pag. 90
- Ricambi per estintori - Manometri pag. 91
- Kit ricambi OR - Pistoncini e raccordi pressurizzazione pag. 92
- Accessori per estintori - Intruder lockout e piantane da pag. 93 a pag. 102
- Accessori per estintori - Cassette - Registro antincendio da pag. 103 a pag. 107

ESTINGUENTI, ATTREZZI E MACCHINE PER LA MANUTENZIONE

- Estinguenti pag. 108
- Smaltimento pag. 109
- Attrezzi per la manutenzione da pag. 110 a pag. 113
- Abbigliamento per manutentori pag. 114
- Macchine di ricarica e manutenzione da pag. 115 a pag. 123

APPARECCHIATURE A SCHIUMA

- Guida alla scelta degli schiumogeni antincendio pag. 124
- Gruppi mobili schiuma da pag. 125 a pag. 126
- Fusti di schiumogeni da pag. 127 a pag. 128
- Apparecchiature a schiuma, lance e miscelatori da pag. 129 a pag. 130

CORSI PROFESSIONALI DI FORMAZIONE

- Corsi di formazione - dispensa antincendio pag. 131
- Simulatori di fuoco da pag. 132 a pag. 133
- Macchine per il fumo pag. 133

ARMADI, DISPOSITIVI DI PROTEZIONE INDIVIDUALE ED ACCESSORI

- Armadi per squadre antincendio da pag. 134 a pag. 142
- Armadi per prodotti infiammabili ed archiviatori resistenti al fuoco da pag. 143 a pag. 144
- Dispositivi per la gestione dei liquidi ed il contenimento degli spanti da pag. 145 a pag. 149
- Tute alluminizzate ed accessori pag. 150
- Indumenti professionali pag. 151
- Giacconi e tute in cotone ignifugato pag. 152
- Caschi per squadre antincendio da pag. 153 a pag. 154
- Protezioni individuali ed accessori da pag. 155 a pag. 156
- Protezioni individuali ed accessori DIELETTICI pag. 157
- Lampade e torce da pag. 158 a pag. 159
- Salvaguardia delle vie respiratorie - rivelatori da pag. 160 a pag. 161
- Allarmi sonori pag. 162
- Coperte antifiamma pag. 163
- Dotazioni per ADR, kit auto e dispositivi di demarcazione da pag. 164 a pag. 165
- Valigette e cassette mediche, barelle e sedie di evacuazione da pag. 166 a pag. 171

MATERIALE POMPIERISTICO

- Casette per idranti a muro e ricambi da pag. 172 a pag. 181
- Lance antincendio da pag. 182 a pag. 188
- Manichette antincendio da pag. 189 a pag. 190
- Casette UNI 45 complete marcate **CE** da pag. 191 a pag. 192
- Naspi antincendio da pag. 193 a pag. 198
- Tappi, riduzioni e rubinetti idrante da pag. 199 a pag. 200
- Divisori e colli di cigno da pag. 201 a pag. 202
- Avvolgimanichette e macchina per la legatura dei raccordi pag. 203
- Attrezzi per la manutenzione delle manichette e delle reti idranti pag. 204
- Idranti soprassuolo, sottosuolo e cassette per materiale a corredo da pag. 205 a pag. 209

CARTELLI SEGNALATORI ED ESPOSITORI

- Cartelli segnalatori in alluminio da pag. 210 a pag. 212
- Cartelli segnalatori in FOREX, PLEXIGLAS e LINEA SPECCHIO da pag. 213 a pag. 216
- Colonnine guidavia pag. 217
- Accessori per aziende, pasaceneri e armadi spogliatoio da pag. 218 a pag. 219

SPECCHI PARABOLICI E CUPOLE

- Specchi parabolici e cupole pag. 220

MANUTENZIONE DEGLI EVACUATORI DI FUMO E CALORE

- Ricambi ed accessori pag. 221

MANUTENZIONE DELLE PORTE TAGLIAFUOCO E MANIGLIONI ANTIPANICO

- Attrezzi per la manutenzione pag. 222
- Ricambi ed accessori da pag. 223 a pag. 226
- Maniglioni ed accessori da pag. 227 a pag. 231

MANUTENZIONE DEGLI IMPIANTI DI RIVELAZIONE

- Attrezzi per la manutenzione pag. 232

PROTEZIONI PASSIVE ANTINCENDIO

- Collari intumescenti, fasce intumescenti e sacchetti intumescenti pag. 233

IMPIANTI DI SPEGNIMENTO FISSI

- Impianti di spegnimento fissi: sistemi SINORIX da pag. 234 a pag. 247
- Componenti per sistemi tradizionali a CO₂ da pag. 248 a pag. 251
- DOOR FAN integrity test pag. 252
- Progettazione ed installazione impianti pag. 253
- Tubazioni zincate SCH 40 e SCH80, raccordeia ASA 3000 pag. 254
- Sistemi di rivelazione da pag. 255 a pag. 259
- Sistemi di giunzione per tubazioni da pag. 260 a pag. 261
- Impianti antincendio sprinkler da pag. 262 a pag. 267
- Impianti antincendio acqua/schiuma da pag. 268 a pag. 270
- Impianti a spegnimento localizzato da pag. 271 a pag. 272

Premessa al catalogo:

Ci riserviamo di apportare modifiche e/o miglioramenti ai prodotti qui rappresentati anche senza preavviso.
E' vietato l'uso di immagini, marchi commerciali e descrizioni del presente catalogo senza la nostra autorizzazione.

NOTA BENE: si ricorda che per il corretto utilizzo di alcuni prodotti presenti su questo catalogo è opportuno consultare le relative schede tecniche onde evitare errori e/o danni derivanti da una scelta o da un uso improprio, nel qual caso la nostra Società non può essere ritenuta responsabile.



D.M. del 07 gennaio 2005 G.U. n. 28 del 04 febbraio 2005 - Norme tecniche e procedurali per la classificazione ed omologazione di estintori portatili di incendio

Articolo 1.

Scopo e campo di applicazione

1. Il presente decreto aggiorna le disposizioni tecniche e disciplina le procedure per la classificazione e l'omologazione degli estintori portatili di incendio ai fini della prevenzione incendi.
2. Gli aspetti relativi ai rischi dovuti alla pressione sono rimandati alle procedure e verifiche previste dalla direttiva 97/23/CE concernente "equipaggiamenti a pressione" attuata in Italia con il decreto legislativo 25 febbraio 2000, n. 93.

Articolo 2.

Classificazione

1. La valutazione delle caratteristiche e delle prestazioni, nonché la classificazione degli estintori portatili di incendio, si effettua secondo quanto specificato nella norma UNI EN3/7:2005, o da altra norma tecnica a questa equivalente adottata da un ente di normazione nazionale di un Paese dell'Unione europea ovvero contraente l'accordo SEE.

Articolo 3.

Definizioni

f) Per "Dichiarazione di conformità" si intende la dichiarazione, rilasciata dal produttore, attestante la conformità dell'estintore portatile d'incendio al prototipo omologato e contenente, tra l'altro, i seguenti dati:

- 1) dati riportati nella marcatura di cui alla norma EN3-7 punto 16.2 figura 2;
- 2) anno di costruzione, numero di matricola progressivo e codice costruttore, punzonati sull'estintore portatile d'incendio;

g) Per "libretto uso e manutenzione" si intende il documento, allegato ad ogni singola fornitura di estintori portatili d'incendio, che riporta i seguenti contenuti:

- 1) modalità ed avvertenze d'uso;
- 2) periodicità dei controlli, delle revisioni e dei collaudi;
- 3) dati tecnici necessari per il corretto montaggio e smontaggio e precisamente pressione di esercizio, carica nominale, tipologia di agente estinguente, tipologia di propellente, coppia di serraggio dei gruppi valvolari, controllo per pesata o per misura di pressione;
- 4) elenco delle parti di ricambio con codice, descrizione e materiale;
- 5) le avvertenze importanti a giudizio del produttore.

Articolo 11.

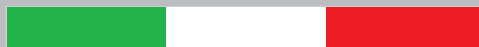
Norme transitorie

1. La commercializzazione di estintori portatili d'incendio, approvati di tipo ai sensi del decreto del Ministro dell'interno del 20 dicembre 1982, è consentita fino alla scadenza dell'approvazione stessa e comunque per un periodo non superiore a diciotto mesi dalla data di entrata in vigore del presente decreto.
2. Gli estintori portatili d'incendio, approvati di tipo ai sensi del decreto del Ministro dell'interno del 20 dicembre 1982, potranno essere utilizzati per diciotto anni, decorrenti dalla data di produzione punzonata su ciascun esemplare prodotto.

Articolo 12.

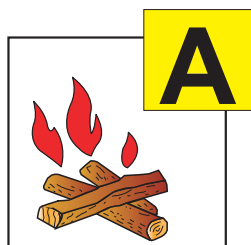
Norme finali

1. La dismissione dei materiali componenti l'estintore, ovvero gli estinguenti, i materiali metallici ed i materiali plastici deve avvenire in conformità alle specifiche normative vigenti in materia di tutela dell'ambiente.
2. Tutti gli agenti estinguenti devono essere conformi alle normative riguardanti la tutela dell'ambiente e la salvaguardia della salute degli utilizzatori.
3. Sono abrogati: a) decreto del Ministro dell'interno 20 dicembre 1982, concernente "Norme tecniche e procedurali, relative agli estintori portatili d'incendio, soggetti all'approvazione di tipo da parte del Ministero dell'interno" (pubblicato nel supplemento ordinario alla Gazzetta Ufficiale della Repubblica italiana n. 19 del 20 gennaio 1983);
4. Il presente decreto entra in vigore dopo centottanta giorni dalla pubblicazione nella Gazzetta Ufficiale della Repubblica italiana.

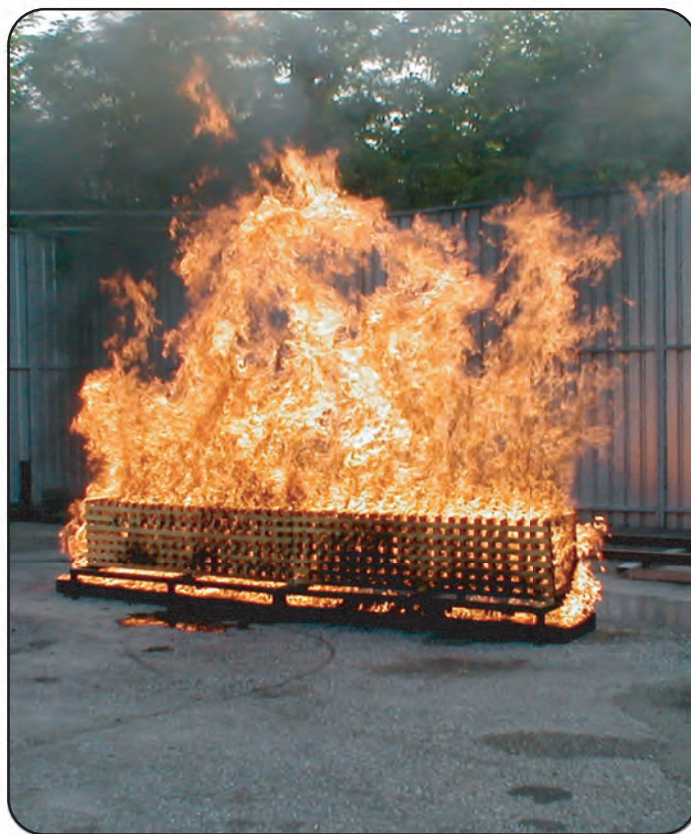


Definizione e designazione delle classi dei fuochi secondo le norme europee EN2 ed EN3.

Classe A: fuochi da materiali solidi, generalmente di natura organica, la cui combustione avviene con formazione di braci.

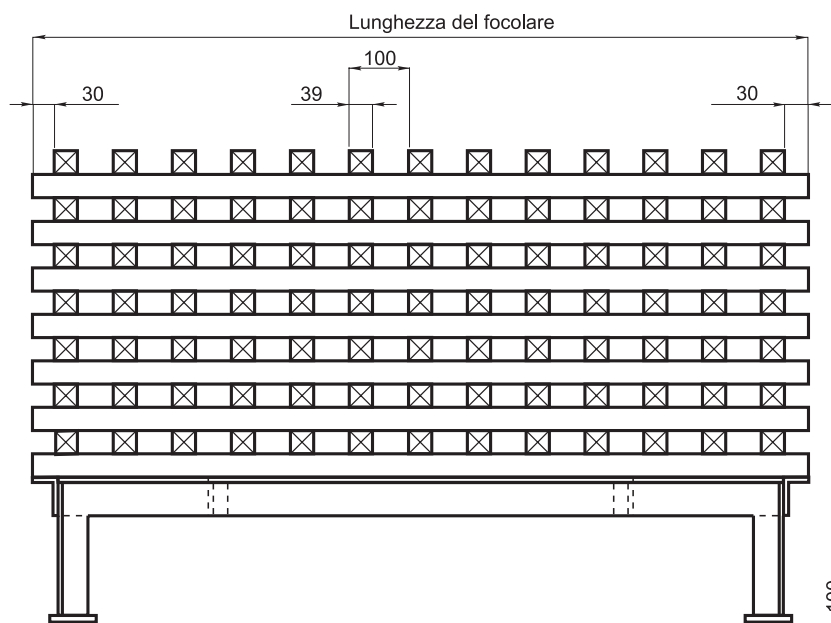


Pittogramma che rappresenta la classe di fuoco A



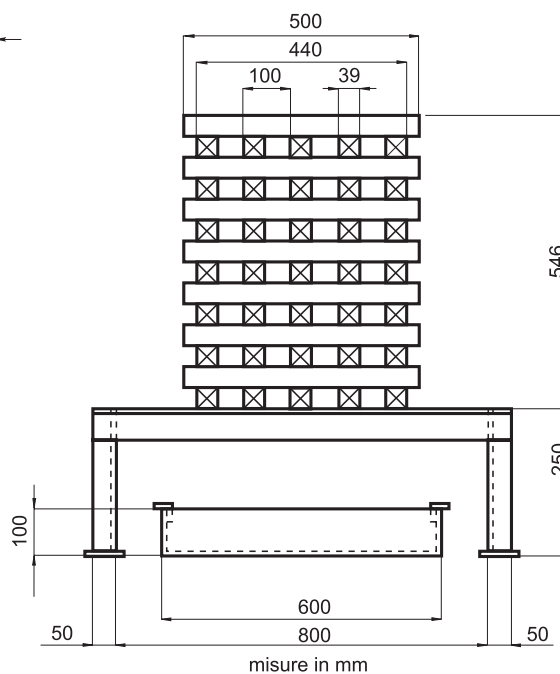
Caratteristiche dei focolari di prova di classe "A" secondo UNI EN 3-7.

Designazione del tipo di focolare	Numero di travi di legno di 50 cm per strato	Lunghezza del focolare espressa in cm
5A	5	50
8A	8	80
13A	13	130
21A	21	210
27A	27	270
34A	34	340
43A	43	430
55A	55	550

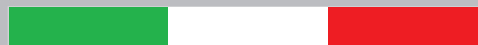


Vista laterale (varia secondo il focolare)
Esempio di focolare tipo 13A

Vista frontale di un focolare tipo (identica per tutti i tipi di focolari)



misure in mm

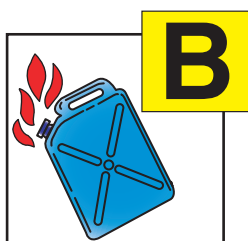


La classificazione della capacità estinguente degli estintori per fuochi di classe A è indicata nel seguente prospetto, i numeri nella prima colonna del prospetto si riferiscono alle dimensioni del focolare di prova.

Classificazione della capacità estinguente	Durata minima del funzionamento espressa in secondi	Cariche nominali ammesse esprese in kg	Cariche nominali ammesse esprese in litri
		Estintori caricati a polvere	Estintori caricati ad acqua o schiuma
5A	6	1	2,3
8A	6	1,2	2,3,6
13A	9	1,2,3,4	2,3,6,9
21A	9	1,2,3,4,6	2,3,6,9
27A	9	1,2,3,4,6,9	2,3,6,9
34A	12	1,2,3,4,6,9	2,3,6,9
43A	15	1,2,3,4,6,9,12	2,3,6,9
55A	15	1,2,3,4,6,9,12	2,3,6,9

Definizione e designazione delle classi dei fuochi secondo le norme europee EN2 ed EN3.

Classe **B**: fuochi da liquidi o da solidi liquefatti.



Pittogramma che rappresenta la classe di fuoco B



Caratteristiche dei focolari di prova di classe "B" secondo UNI EN 3-7.

Designazione del focolare tipo	Volume del liquido 1/3 acqua + 2/3 combustibile litri	Dimensioni del recipiente	
		Diametro interno al bordo mm	Profondità mm
21B	21	910	150 ±5
34B	34	1200	150 ±5
55B	55	1500	150 ±5
70B	70	1700	150 ±5
89B	89	1900	200 ±5
113B	113	2120	200 ±5
144B	144	2400	200 ±5
183B	183	2710	200 ±5
233B	233	3000	200 ±5

I focolari tipo per fuochi di classe B vengono realizzati in una serie di recipienti di lamiera di acciaio saldati le cui dimensioni sono definite nella tabella a lato.

Questi focolari sono designati da un numero seguito dalla lettera B; questo numero rappresenta il volume di liquido, in litri, contenuto nel recipiente.



La classificazione della capacità estinguente degli estintori per fuochi di classe B è indicata nel seguente prospetto, i numeri nella prima colonna del prospetto si riferiscono alle dimensioni del focolare di prova.

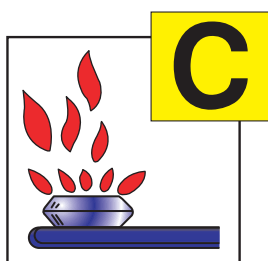
Classificazione della capacità estinguente	Durata minima del funzionamento espressa in secondi	Cariche nominali ammesse esposte in kg	Cariche nominali ammesse esposte in litri	Cariche nominali ammesse esposte in kg	Cariche nominali ammesse esposte in kg
		Estintori caricati a polvere	Estintori caricati a base d'acqua e/o schiuma	Estintori caricati a biossido di carbonio CO2	Estintori caricati ad idrocarburi alogenati
21B	6	1	-	2	1
34B	6	1,2	2	2	1,2
55B	9	1,2,3	2,3	2,5	1,2,4
70B	9	1,2,3,4	2,3	2,5	1,2,4,6
89B	9	1,2,3,4	2,3	2,5	1,2,4,6
113B	12	1,2,3,4,6	2,3,6	2,5	1,2,4,6
144B	15	1,2,3,4,6,9	2,3,6	2,5	1,2,4,6
183B	15	1,2,3,4,6,9,12	2,3,6,9	2,5	1,2,4,6
233B	15	1,2,3,4,6,9,12	2,3,6,9	2,5	1,2,4,6



Definizione e designazione delle classi dei fuochi secondo le norme europee EN2 ed EN3.

Classe **C**: fuochi da GAS.

In riferimento all'idoneità di un estintore all'uso contro fuochi da gas (fuochi di classe C), secondo la recente norma europea UNI EN 3-7:2005, è a discrezione del costruttore, ma si applica solo agli **estintori a polvere** che hanno ottenuto una valutazione di classe B o classe A e classe B.



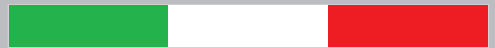
Pittogramma che rappresenta la classe di fuoco **C**

Classe **C**: fuochi di gas

I focolari tipo per fuochi di classe C devono essere realizzati come segue: bombole di gas propano, ciascuna di 25 kg circa di gas allo stato liquefatto aventi valvole con diametro 7 mm, sono unite in parallelo ad un tubo collettore avente valvole con diametro interno di 25 mm circa, il tubo collettore deve essere munito di un manometro e di una valvola a chiusura rapida avente diametro interno compreso tra 10 e 15 mm.

Un diaframma di 7 mm di diametro è fissato all'uscita della valvola a chiusura rapida ed è seguito da un tubo di 2 metri di lunghezza e di 22 mm di diametro interno.

Con bombole alla temperatura di 20° C il gas liquefatto è incendiato dopo aver aperto la valvola a chiusura rapida all'uscita del tubo.



Definizione e designazione delle classi dei fuochi secondo le norme europee EN2 ed EN3

Classe **D** : fuochi da metalli

Per la classe **D** si prendono in considerazione i fuochi di metalli leggeri ovvero di sostanze chimiche combustibili in presenza di aria, reattive in presenza di acqua o schiuma; quali sodio, alluminio, fosforo, potassio, magnesio.



Pittogramma che rappresenta la classe di fuoco **D**

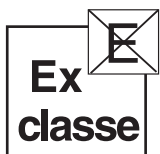
N.B. L'idoneità degli estintori all'uso ai fuochi di classe "D" (fuochi da metalli infiammabili) non rientra nel campo di applicazione della presente norma in relazione ai focolari di prova.

Tuttavia, gli estintori per i quali è dichiarata l'idoneità alla classe D sono coperti, sotto ogni altro aspetto, dai requisiti della Norma UNI EN 3-7 per gli estintori a polvere.

Definizione e designazione delle classi dei fuochi secondo le norme europee EN2 ed EN3

ex Classe **E** : non contemplata nelle norme europee ma da noi citata solamente per maggiore chiarezza

La classe **E** tal quale non esiste più. La prova consiste nello stabilire se l'estintore può essere utilizzato per apparecchiature sotto tensione mediante la prova dielettrica. Essa non è richiesta per gli estintori a CO₂ in quanto l'anidride carbonica non è conduttrice di elettricità, nè è richiesta per quegli estintori per i quali non viene chiesto l'impiego per parti elettriche sotto tensione. Per questi ultimi estintori devono essere apposti il simbolo a lato e l'indicazione "Non utilizzare su apparecchi sotto tensione elettrica".



Pittogramma che indica il divieto di utilizzo su apparecchiature sotto tensione elettrica.



Nella norma UNI EN 3-7:2008 si richiama l'attenzione sui regolamenti e le prassi nazionali. Gli estintori d'incendio portatili che utilizzano acqua o schiuma e non sono sottoposti a prova dielettrica come dal punto 9 della UNI EN 3-7:2008, o non soddisfano i requisiti di tale punto, devono riportare la seguente avvertenza: **"non utilizzare su apparecchiature elettriche sotto tensione"**.

Gli estintori di incendio portatili che utilizzano altri agenti e gli estintori a base d'acqua conformi ai requisiti del punto 9 della UNI EN 3-7:2008, devono riportare l'indicazione della loro idoneità all'uso su apparecchiature elettriche sotto tensione, per esempio: **"adatto all'uso su apparecchiature elettriche sotto tensione fino a 1000 V ad una distanza di 1 metro"**.

Definizione e designazione delle classi dei fuochi secondo le norme europee EN2

Classe **F** : fuochi da oli e grassi vegetali o animali



Pittogramma che rappresenta la classe di fuoco **F**

La recente norma EN2 del 2005 ha portato da 4 a 5 le classi di fuoco prese a riferimento per la qualificazione dei mezzi estinguenti aggiungendo la classe "F" che prevede i fuochi che interessano mezzi di cottura (oli e grassi vegetali o animali) in apparecchi di cottura. Per altro, in base alle regole riguardanti provvedimenti normativi comunitari, la norma EN2 sopra citata ha lo "status di norma nazionale italiana", il che comporta obblighi di adempimenti di osservanza.

Gli estintori d'incendio portatili idonei all'uso contro fuochi di olio da cucina devono avere capacità estinguente di classe "F".

La norma UNI EN 3-7:2008 specifica che gli estintori a polvere e gli estintori a biossido di carbonio non dovrebbero essere utilizzati per fuochi di classe "F" ed il loro utilizzo per tali tipologie di fuochi è considerato pericoloso.

Per questo motivo gli estintori a polvere e gli estintori a biossido di carbonio non devono essere sottoposti a prova secondo norma UNI EN 3-7:2008 e non devono essere marcati con il pittogramma di classe "F".

E' importante ricordare che gli estintori certificati in classe "F" possono anche avere una valutazione di classe "A" e/o una valutazione di classe "B".

ESTINTORE PORTATILE OMOLOGATO D.M. 7 GENNAIO 2005 - UNI EN 3-7



ESTINTORE A POLVERE DA kg 1 PMB1EN - PMB1PV

Classi di fuoco 8A-34B-C

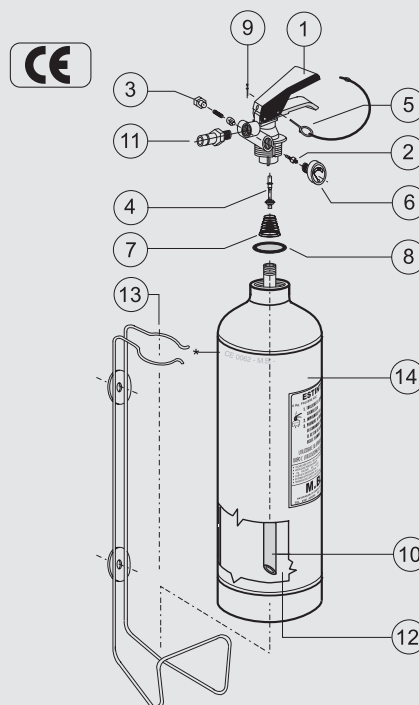


Art.: 3498
Fornito con
supporto in **PVC**.



Art.: 3501
Fornito con
supporto a filo.

ELENCO DEI COMPONENTI



** Marchiatura serbatoio: (Ente di Sorveglianza) **CE 1370**,
produttore serbatoio, decimale anno produzione, (Codice
identificativo produttore) **0095**, n° matricola serbatoio, (Pressione di
collaudo) PT xx Bar.

Pos.	Descrizione	Q.tà.	Art.	Codice
1	Valvola a pulsante completa	1	260	V1/2
2	Valvola di controllo	1	336	PVC
3	Valvola di sicurezza	1	329	VSK
4	Pistoncino valvola a pulsante	1	400	PV
5	Spina di sicurezza	1	340	SPS11
6	Manometro Ø 23 mm	1	382	M23EN2
7	Molla pistoncino	1	427	MOP
8	OR di tenuta	1	416	GOR
9	Sigillo per spina di sicurezza	1	527	PS
10	Tubo pescante	1	450	TP1
11	Ugello erogatore da 1/8"NPT	1	338	UP
12	Estinguente (Polvere) 40% MAP	kg 1	605	PABC
13	Supporto in tondino d'acciaio	1	235	SF1
13	Supporto in PVC	1	230	SPVC-1
14	Serbatoio	1	3584	SERB1
Lunghezza getto erogazione		4 metri		
Tempo di scarica		6 secondi		
Coppia di serraggio massima *		7 kgm ÷ 68 Nm		
Campo di utilizzo		-30 °C ÷ +60 °C		
Pressione di esercizio		1,4 Mpa		
Carica nominale		1 kg		
Controllo per pesata (PE) o misura di pressione (PR)		PRESSIONE		

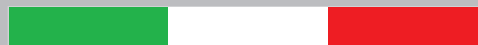
* Nel caso si usino mastici e/o prodotti simili, i valori dichiarati di coppia di serraggio tra serbatoio e valvola sono da diminuire del 30÷40%.

L'estintore di tipo omologato, per mantenere la conformità al modello depositato deve essere mantenuto con ricambi originali. Il mancato rispetto della sopracitata avvertenza fa decadere l'omologazione.

ART.	CODICE	CLASSI DI FUOCO	DIAMETRO mm	ALTEZZA tot. mm	PESO kg
3501	PMB1EN	8A-34B-C	80	335	2,100

ART.	CODICE	CLASSI DI FUOCO	DIAMETRO mm	ALTEZZA tot. mm	PESO kg
3498	PMB1PV	8A-34B-C	80	335	2,100

ESTINTORE PORTATILE OMOLOGATO D.M. 7 GENNAIO 2005 - UNI EN 3-7



ESTINTORE A POLVERE DA kg 1 PNK1 "PINOKKIO" PNK1/999 "PINOKKIO CON CAMICIA"

Classi di fuoco 8A-34B-C



Art.: 3491
Codice PNK1



Art.: 3492
Codice PNK1/999
Fornito con
supporto "camicia"

ELENCO DEI COMPONENTI

Descrizione	Q.tà.	Art.	Codice
Valvola a pulsante con manometro	1	257	V1/2FLY
Valvola di controllo	1	336	PVC
Valvola di sicurezza	1	333	VS
Pistoncino valvola a pulsante	1	400	PV
Spina di sicurezza	1	326	SPS1P
Calotta	1	570	PNK
Molla pistoncino	1	427	MOP
OR di tenuta	1	416	GOR
Sigillo per spina di sicurezza	1	527	PS
Tubo pescante	1	553	TP1240
Ugello erogatore da 1/8"NPT	1	327	UPPNK
Estinguente (Polvere) 40% MAP	kg 1	605	PABC
Supporto in acciaio lavorato al laser solo per art. 3492	1	598	CPNK1
Serbatoio	1	3618	SERB1E
Lunghezza getto erogazione	4 metri		
Tempo di scarica	6 secondi		
Coppia di serraggio massima *	7 kgm ÷ 68 Nm		
Campo di utilizzo	-30 °C ÷ +60 °C		
Pressione di esercizio	1,4 Mpa		
Carica nominale	1 kg		
Controllo per pesata (PE) o misura di pressione (PR)	PRESSIONE		

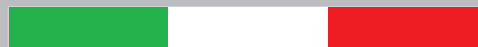
* Nel caso si usino mastici e/o prodotti simili, i valori dichiarati di coppia di serraggio tra serbatoio e valvola sono da diminuire del 30÷40%.

L'estintore di tipo omologato, per mantenere la conformità al modello depositato deve essere mantenuto con ricambi originali. Il mancato rispetto della sopraccitata avvertenza fa decadere l'omologazione.

ART.	CODICE	CLASSI DI FUOCO	DIAMETRO mm	ALTEZZA tot. mm	PESO kg
3491	PNK1	8A-34B-C	80	370	2,100

ART.	CODICE	CLASSI DI FUOCO	DIAMETRO mm	ALTEZZA tot. mm	PESO kg
3492	PNK1/999	8A-34B-C	80	370	2,800

ESTINTORE PORTATILE OMOLOGATO D.M. 7 GENNAIO 2005 - UNI EN 3-7



ESTINTORE A POLVERE DA kg 2 PMB2EN - PMB2PV

Classi di fuoco 13A-89B-C

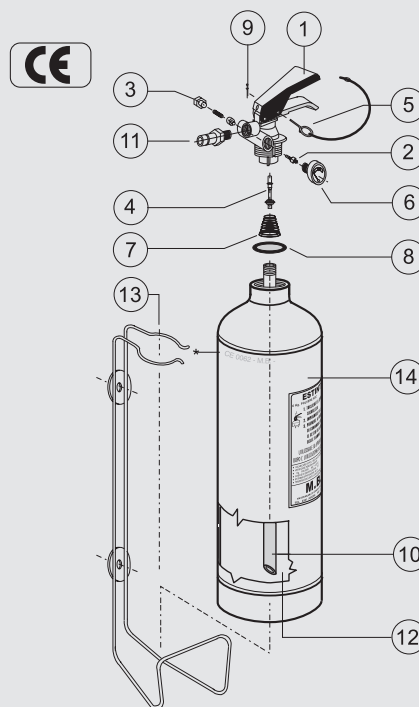


Art.: 3499
Fornito con
supporto in PVC.



Art.: 3502
Fornito con
supporto a filo.

ELENCO DEI COMPONENTI



** Marchiatura serbatoio: (Ente di Sorveglianza) **CE 1370**,
produttore serbatoio, decimale anno produzione, (Codice
identificativo produttore) **0095**, n° matricola serbatoio, (Pressione di
collaudo) PT xx Bar.

Pos.	Descrizione	Q.tà.	Art.	Codice
1	Valvola a pulsante completa	1	260	V1/2
2	Valvola di controllo	1	336	PVC
3	Valvola di sicurezza	1	329	VSK
4	Pistoncino valvola a pulsante	1	400	PV
5	Spina di sicurezza	1	340	SPS11
6	Manometro Ø 23 mm	1	382	M23EN2
7	Molla pistoncino	1	427	MOP
8	OR di tenuta	1	416	GOR
9	Sigillo per spina di sicurezza	1	527	PS
10	Tubo pescante	1	451	TP2
11	Ugello erogatore da 1/8"NPT	1	338	UP
12	Estinguente (Polvere) 40% MAP	kg 2	605	PABC
13	Supporto in tondino d'acciaio	1	236	SF2
13	Supporto in PVC	1	231	SPVC2
14	Serbatoio	1	3585	SERB2
Lunghezza getto erogazione		5 metri		
Tempo di scarica		9 secondi		
Coppia di serraggio massima *		7 kgm ÷ 68 Nm		
Campo di utilizzo		-30 °C ÷ +60 °C		
Pressione di esercizio		1,4 Mpa		
Carica nominale		2 kg		
Controllo per pesata (PE) o misura di pressione (PR)		PRESSIONE		

* Nel caso si usino mastici e/o prodotti simili, i valori dichiarati di coppia di serraggio tra serbatoio e valvola sono da diminuire del 30÷40%.

L'estintore di tipo omologato, per mantenere la conformità al modello depositato deve essere mantenuto con ricambi originali. Il mancato rispetto della sopracitata avvertenza fa decadere l'omologazione.

ART.	CODICE	CLASSI DI FUOCO	DIAMETRO mm	ALTEZZA tot. mm	PESO kg
3502	PMB2EN	13A-89B-C	100	385	3,500

ART.	CODICE	CLASSI DI FUOCO	DIAMETRO mm	ALTEZZA tot. mm	PESO kg
3499	PMB2PV	13A-89B-C	100	385	3,500

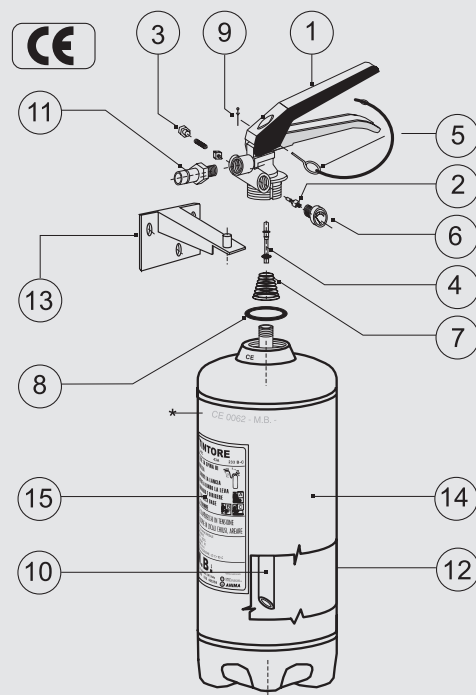
ESTINTORE PORTATILE OMOLOGATO D.M. 7 GENNAIO 2005 - UNI EN 3-7

ESTINTORE A POLVERE DA kg 3 PMB3EN

Classi di fuoco 21A-144B-C



ELENCO DEI COMPONENTI



** Marchiatura serbatoio: (Ente di Sorveglianza) **CE 1370**, produttore serbatoio, decimale anno produzione, (Codice identificativo produttore) **0095**, n° matricola serbatoio, (Pressione di collaudo) PT xx Bar.

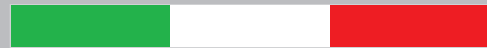
Pos.	Descrizione	Q.tà.	Art.	Codice
1	Valvola a pulsante completa	1	265	V6/9/12
2	Valvola di controllo	1	336	PVC
3	Valvola di sicurezza	1	333	VS
4	Pistoncino valvola a pulsante	1	405	PV12
5	Spina di sicurezza	1	341	SPSI6
6	Manometro Ø 23 mm	1	383	M23EN1
7	Molla pistoncino	1	427	MOP
8	OR di tenuta	1	416	GOR
9	Sigillo per spina di sicurezza	1	527	PS
10	Tubo pescante	1	452	TP3
11	Ugello erogatore da 1/4"NPT	1	339	UP3
12	Estinguente (Polvere) 40% MAP	kg 3	605	PABC
13	Supporto in acciaio tropicalizzato	1	347	SG
14	Serbatoio	1	3586	SERB3
15	Etichetta	1	626	E
Lunghezza getto erogazione		6 metri		
Tempo di scarica		10 secondi		
Coppia di serraggio massima *		7 kgm ÷ 68 Nm		
Campo di utilizzo		-30 °C ÷ +60 °C		
Pressione di esercizio		1,4 Mpa		
Carica nominale		3 kg		
Controllo per pesata (PE) o misura di pressione (PR)		PRESSIONE		

* Nel caso si usino mastici e/o prodotti simili, i valori dichiarati di coppia di serraggio tra serbatoio e valvola sono da diminuire del 30÷40%.

L'estintore di tipo omologato, per mantenere la conformità al modello depositato deve essere mantenuto con ricambi originali. Il mancato rispetto della sopraccitata avvertenza fa decadere l'omologazione.

ART.	CODICE	CLASSI DI FUOCO	DIAMETRO mm	ALTEZZA tot. mm	PESO kg
3505	PMB3EN	21A-144B-C	145	460	6,00

ESTINTORE PORTATILE OMOLOGATO D.M. 7 GENNAIO 2005 - UNI EN 3-7

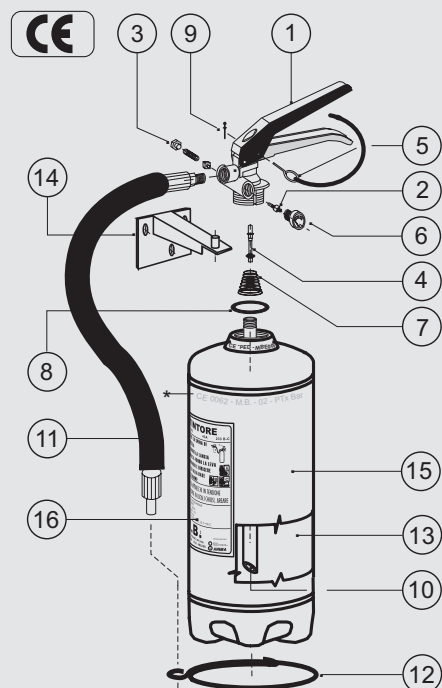


ESTINTORE A POLVERE DA kg 4 PMB4EN

Classi di fuoco 21A-183B-C



ELENCO DEI COMPONENTI



** Marchiatura serbatoio: (Ente di Sorveglianza) **CE 1370**, produttore serbatoio, decimale anno produzione, (Codice identificativo produttore) **0095**, n° matricola serbatoio, (Pressione di collaudo) PT xx Bar.

Pos.	Descrizione	Q.tà.	Art.	Codice
1	Valvola a pulsante completa	1	265	V6/9/12
2	Valvola di controllo	1	336	PVC
3	Valvola di sicurezza	1	333	VS
4	Pistoncino valvola a pulsante	1	405	PV12
5	Spina di sicurezza	1	341	SPS16
6	Manometro Ø 23 mm	1	383	M23EN1
7	Molla pistoncino	1	427	MOP
8	OR di tenuta	1	416	GOR
9	Sigillo per spina di sicurezza	1	527	PS
10	Tubo pescante	1	452	TP3
11	Manichetta	1	487	MP4450
12	Anello ferma manichetta	1	495	AFM4
13	Estinguente (Polvere) 40 % MAP	kg 4	605	PABC
14	Supporto in acciaio tropicalizzato	1	347	SG
15	Serbatoio	1	3586	SERB3
Lunghezza getto erogazione		6 metri		
Tempo di scarica		11 secondi		
Coppia di serraggio massima *		7 kgm ÷ 68 Nm		
Campo di utilizzo		-30 °C ÷ +60 °C		
Pressione di esercizio		1,4 Mpa		
Carica nominale		4 kg		
Controllo per pesata (PE) o misura di pressione (PR)		PRESSIONE		

* Nel caso si usino mastici e/o prodotti simili, i valori dichiarati di coppia di serraggio tra serbatoio e valvola sono da diminuire del 30-40%.

L'estintore di tipo omologato, per mantenere la conformità al modello depositato deve essere mantenuto con ricambi originali. Il mancato rispetto della sopracitata avvertenza fa decadere l'omologazione.

ART.	CODICE	CLASSI DI FUOCO	DIAMETRO mm	ALTEZZA tot. mm	PESO kg
3506	PMB4EN	21A-183B-C	145	460	7,10

ESTINTORE PORTATILE OMOLOGATO D.M. 7 GENNAIO 2005 - UNI EN 3-7



ESTINTORE A POLVERE DA kg 6 PMB6EN

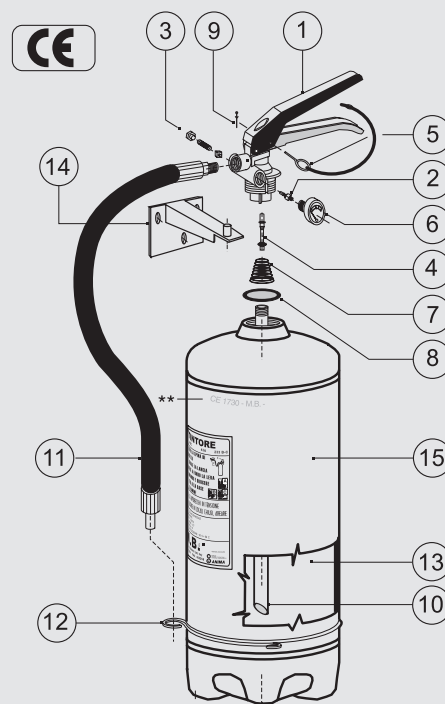
Classi di fuoco 34A-233B-C



**SERIE
TOP**



ELENCO DEI COMPONENTI



** Marchiatura serbatoio: (Ente di Sorveglianza) **CE 1370**, produttore serbatoio, decimale anno produzione, (Codice identificativo produttore) **0095**, n° matricola serbatoio, (Pressione di collaudo) PT xx Bar.

Pos.	Descrizione	Q.tà.	Art.	Codice
1	Valvola a pulsante completa	1	265	V6/9/12
2	Valvola di controllo	1	336	PVC
3	Valvola di sicurezza	1	333	VS
4	Pistoncino valvola a pulsante	1	405	PV12
5	Spina di sicurezza	1	341	SPS16
6	Manometro Ø 23 mm	1	383	M23EN1
7	Molla pistoncino	1	427	MOP
8	OR di tenuta	1	416	GOR
9	Sigillo per spina di sicurezza	1	527	PS
10	Tubo pescante	1	440	TP6
11	Manichetta	1	466	MP6545
12	Anello ferma manichetta	1	501	AFMP
13	Estinguente (Polvere) 40 % MAP	kg 6	605	PABC
14	Supporto in acciaio tropicalizzato	1	347	SG
15	Serbatoio	1	3593	SERB6
Lunghezza getto erogazione		7 metri		
Tempo di scarica		17 secondi		
Coppia di serraggio massima *		7 kgm ÷ 68 Nm		
Campo di utilizzo		-30 °C ÷ +60 °C		
Pressione di esercizio		1,4 Mpa		
Carica nominale		6 kg		
Controllo per pesata (PE) o misura di pressione (PR)		PRESSIONE		

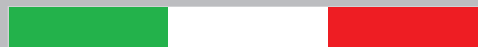
* Nel caso si usino mastici e/o prodotti simili, i valori dichiarati di coppia di serraggio tra serbatoio e valvola sono da diminuire del 30÷40%.

L'estintore di tipo omologato, per mantenere la conformità al modello depositato deve essere mantenuto con ricambi originali. Il mancato rispetto della sopracitata avvertenza fa decadere l'omologazione.

**Serbatoio di grande capienza: 8,20 litri
permette una maggiore carica di azoto per una
scarica ottimale**

ART.	CODICE	CLASSI DI FUOCO	DIAMETRO mm	ALTEZZA tot. mm	PESO kg
3510	PMB6EN	34A-233B-C	160	560	10

ESTINTORE PORTATILE OMOLOGATO D.M. 7 GENNAIO 2005 - UNI EN 3-7



ESTINTORE A POLVERE DA kg 6 PMB6/43EN

Classi di fuoco 43A-233B-C



CON POLVERE ABC AL 50%



ELENCO DEI COMPONENTI

Per i riferimenti dei componenti si veda l'esploso riferito all'estintore codice PMB6EN.

Pos.	Descrizione	Q.tà.	Art.	Codice
1	Valvola a pulsante completa	1	265	V6/9/12
2	Valvola di controllo	1	336	PVC
3	Valvola di sicurezza	1	333	VS
4	Pistoncino valvola a pulsante	1	405	PV12
5	Spina di sicurezza	1	341	SPS16
6	Manometro Ø 23 mm	1	383	M23EN1
7	Molla pistoncino	1	427	MOP
8	OR di tenuta	1	416	GOR
9	Sigillo per spina di sicurezza	1	527	PS
10	Tubo pescante	1	440	TP6
11	Manichetta	1	466	MP6545
12	Anello ferma manichetta	1	501	AFMP
13	Estinguente (Polvere) 50 % MAP	kg 6	607	PABC5
14	Supporto in acciaio tropicalizzato	1	347	SG
15	Serbatoio	1	3593	SERB6
Lunghezza getto erogazione		7 metri		
Tempo di scarica		17 secondi		
Coppia di serraggio massima *		7 kgm ÷ 68 Nm		
Campo di utilizzo		-30 °C ÷ +60 °C		
Pressione di esercizio		1,4 Mpa		
Carica nominale		6 kg		
Controllo per pesata (PE) o misura di pressione (PR)		PRESSIONE		

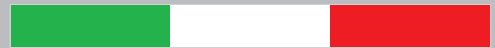
* Nel caso si usino mastici e/o prodotti simili, i valori dichiarati di coppia di serraggio tra serbatoio e valvola sono da diminuire del 30÷40%.

L'estintore di tipo omologato, per mantenere la conformità al modello depositato deve essere mantenuto con ricambi originali. Il mancato rispetto della sopracitata avvertenza fa decadere l'omologazione.

Serbatoio di grande capienza: 8,20 litri
permette una maggiore carica di azoto per una
scarica ottimale

ART.	CODICE	CLASSI DI FUOCO	DIAMETRO mm	ALTEZZA tot. mm	PESO kg
3511	PMB6/43EN	43A-233B-C	160	560	10

ESTINTORE PORTATILE OMOLOGATO D.M. 7 GENNAIO 2005 - UNI EN 3-7



ESTINTORE A POLVERE DA kg 6 PMB6/55EN

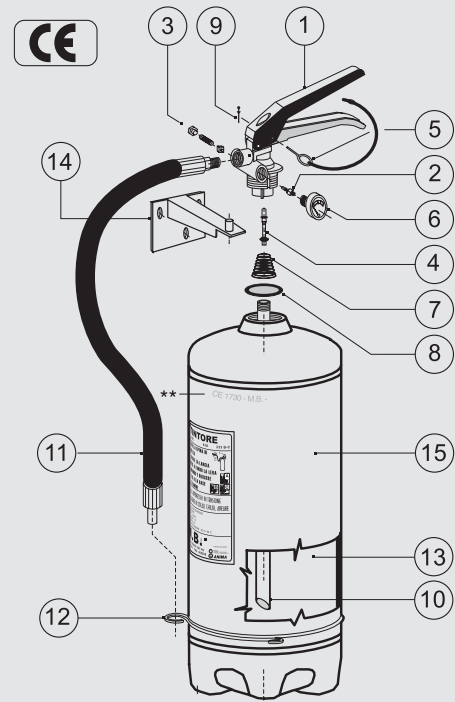
Classi di fuoco 55A-233B-C



CON POLVERE ABC AL 90%



ELENCO DEI COMPONENTI



** Marchiatura serbatoio: (Ente di Sorveglianza) **CE 1370**, produttore serbatoio, decimale anno produzione, (Codice identificativo produttore) **0095**, n° matricola serbatoio, (Pressione di collaudo) PT xx Bar.

Pos.	Descrizione	Q.tà.	Art.	Codice
1	Valvola a pulsante completa	1	265	V6/9/12
2	Valvola di controllo	1	336	PVC
3	Valvola di sicurezza	1	333	VS
4	Pistoncino valvola a pulsante	1	405	PV12
5	Spina di sicurezza	1	341	SPS16
6	Manometro Ø 23 mm	1	383	M23EN1
7	Molla pistoncino	1	427	MOP
8	OR di tenuta	1	416	GOR
9	Sigillo per spina di sicurezza	1	527	PS
10	Tubo pescante	1	440	TP6
11	Manichetta	1	466	MP6545
12	Anello ferma manichetta	1	501	AFMP
13	Estinguente (Polvere) 90 % MAP	kg 6	608	PABC9
14	Supporto in acciaio tropicalizzato	1	347	SG
15	Serbatoio	1	3593	SERB6
Lunghezza getto erogazione		7 metri		
Tempo di scarica		17 secondi		
Coppia di serraggio massima *		7 kgm ÷ 68 Nm		
Campo di utilizzo		-30 °C ÷ +60 °C		
Pressione di esercizio		1,4 Mpa		
Carica nominale		6 kg		
Controllo per pesata (PE) o misura di pressione (PR)		PRESSIONE		

* Nel caso si usino mastici e/o prodotti simili, i valori dichiarati di coppia di serraggio tra serbatoio e valvola sono da diminuire del 30÷40%.

L'estintore di tipo omologato, per mantenere la conformità al modello depositato deve essere mantenuto con ricambi originali. Il mancato rispetto della sopracitata avvertenza fa decadere l'omologazione.

Serbatoio di grande capienza: 8,20 litri
permette una maggiore carica di azoto per una
scarica ottimale

ART.	CODICE	CLASSI DI FUOCO	DIAMETRO mm	ALTEZZA tot. mm	PESO kg
3512	PMB6/55EN	55A-233B-C	160	560	10

ESTINTORE PORTATILE OMOLOGATO D.M. 7 GENNAIO 2005 - UNI EN 3-7

ESTINTORE A POLVERE DA kg 6 PMB6B/EN

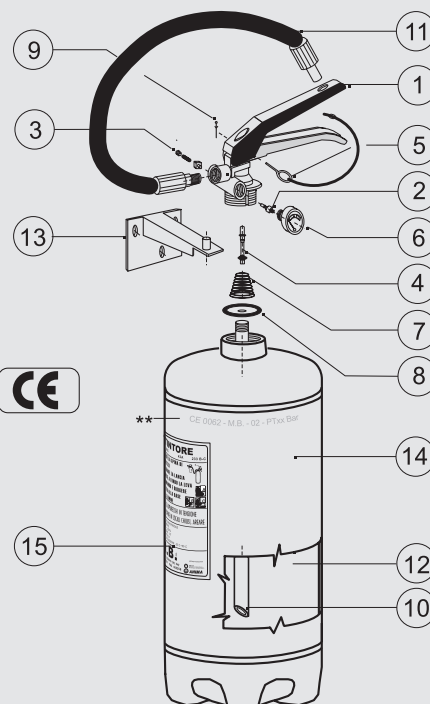
Classi di fuoco 34A-233B-C



**SERIE
BASIC**



ELENCO DEI COMPONENTI



** Marchiatura serbatoio: (Ente di Sorveglianza) **CE 1370**, produttore serbatoio, decimale anno produzione, (Codice identificativo produttore) **0095**, n° matricola serbatoio, (Pressione di collaudo) PT xx Bar.

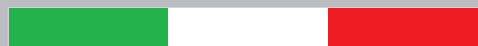
Pos.	Descrizione	Q.tà.	Art.	Codice
1	Valvola a pulsante completa	1	273	VCI
2	Valvola di controllo	1	336	PVC
3	Valvola di sicurezza	1	329	VSK
4	Pistoncino valvola a pulsante	1	404	PV12K
5	Spina di sicurezza	1	341	SPS16
6	Manometro Ø 23 mm	1	382	M23EN2
7	Molla pistoncino	1	427	MOP
8	OR di tenuta	1	416	GOR
9	Sigillo per spina di sicurezza	1	527	PS
10	Tube pescante	1	445	TP6B
11	Manichetta	1	467	MP6500
12	Estinguente polvere	kg 6	609	PABC3
13	Supporto in acciaio tropicalizzato	1	347	SG
14	Serbatoio	1	3595	SERB6B
15	Etichetta	1	626	E
Lunghezza getto erogazione		7 metri		
Tempo di scarica		17 secondi		
Coppia di serraggio massima *		7 kgm ÷ 68 Nm		
Campo di utilizzo		-30 °C ÷ +60 °C		
Pressione di esercizio		1,4 Mpa		
Carica nominale		6 kg		
Controllo per pesata (PE) o misura di pressione (PR)		PRESSIONE		

* Nel caso si usino mastici e/o prodotti simili, i valori dichiarati di coppia di serraggio tra serbatoio e valvola sono da diminuire del 30÷40%.

L'estintore di tipo omologato, per mantenere la conformità al modello depositato deve essere mantenuto con ricambi originali. Il mancato rispetto della sopracitata avvertenza fa decadere l'omologazione.

ART.	CODICE	CLASSI DI FUOCO	DIAMETRO mm	ALTEZZA tot. mm	PESO kg
3523	PMB6B/EN	34A-233B-C	160	510	9,400

ESTINTORE PORTATILE OMOLOGATO D.M. 7 GENNAIO 2005 - UNI EN 3-7



ESTINTORE A POLVERE DA kg 6 PMB6B/43EN

Classi di fuoco 43A-233B-C



**SERIE
BASIC**



ELENCO DEI COMPONENTI

Per i riferimenti dei componenti si veda l'esploso riferito all'estintore codice PMB6B/EN.

Pos.	Descrizione	Q.tà.	Art.	Codice
1	Valvola a pulsante completa	1	273	VCI
2	Valvola di controllo	1	336	PVC
3	Valvola di sicurezza	1	329	VSK
4	Pistoncino valvola a pulsante	1	404	PV12K
5	Spina di sicurezza	1	341	SPS16
6	Manometro Ø 23 mm	1	382	M23EN2
7	Molla pistoncino	1	427	MOP
8	OR di tenuta	1	416	GOR
9	Sigillo per spina di sicurezza	1	527	PS
10	Tubo pescante	1	445	TP6B
11	Manichetta	1	467	MP6500
12	Estinguente polvere 40% MAP	kg 6	605	PABC
13	Supporto in acciaio tropicalizzato	1	347	SG
14	Serbatoio	1	3595	SERB6B
15	Etichetta	1	626	E
Lunghezza getto erogazione		7 metri		
Tempo di scarica		17 secondi		
Coppia di serraggio massima *		7 kgm ÷ 68 Nm		
Campo di utilizzo		-30 °C ÷ +60 °C		
Pressione di esercizio		1,4 Mpa		
Carica nominale		6 kg		
Controllo per pesata (PE) o misura di pressione (PR)		PRESSIONE		

* Nel caso si usino mastici e/o prodotti simili, i valori dichiarati di coppia di serraggio tra serbatoio e valvola sono da diminuire del 30÷40%.

L'estintore di tipo omologato, per mantenere la conformità al modello depositato deve essere mantenuto con ricambi originali. Il mancato rispetto della sopracitata avvertenza fa decadere l'omologazione.

ART.	CODICE	CLASSI DI FUOCO	DIAMETRO mm	ALTEZZA tot. mm	PESO kg
3524	PMB6B/43EN	43A-233B-C	160	510	9,400

ESTINTORE PORTATILE OMOLOGATO D.M. 7 GENNAIO 2005 - UNI EN 3-7

ESTINTORE A POLVERE DA kg 6 PMB6B/55EN

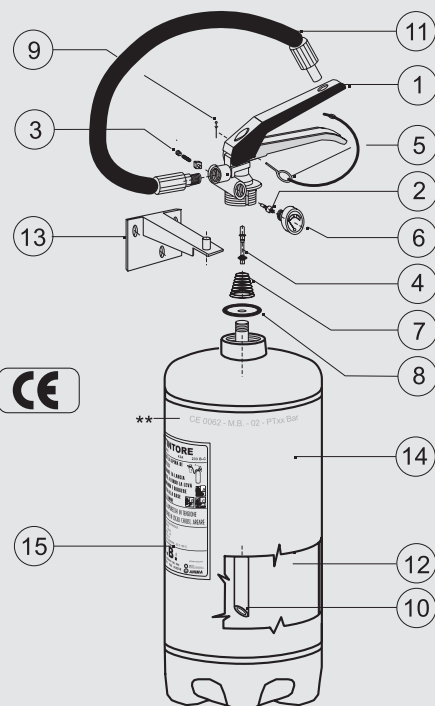
Classi di fuoco 55A-233B-C



**SERIE
BASIC**



ELENCO DEI COMPONENTI



** Marchiatura serbatoio: (Ente di Sorveglianza) **CE 1370**, produttore serbatoio, decimale anno produzione, (Codice identificativo produttore) **0095**, n° matricola serbatoio, (Pressione di collaudo) PT xx Bar.

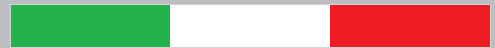
Pos.	Descrizione	Q.tà.	Art.	Codice
1	Valvola a pulsante completa	1	273	VCI
2	Valvola di controllo	1	336	PVC
3	Valvola di sicurezza	1	329	VSK
4	Pistoncino valvola a pulsante	1	404	PV12K
5	Spina di sicurezza	1	341	SPS16
6	Manometro Ø 23 mm	1	382	M23EN2
7	Molla pistoncino	1	427	MOP
8	OR di tenuta	1	416	GOR
9	Sigillo per spina di sicurezza	1	527	PS
10	Tubo pescante	1	445	TP6B
11	Manichetta	1	467	MP6500
12	Estinguente polvere 90% MAP	kg 6	608	PABC9
13	Supporto in acciaio tropicalizzato	1	347	SG
14	Serbatoio	1	3595	SERB6B
15	Etichetta	1	626	E
Lunghezza getto erogazione		7 metri		
Tempo di scarica		17 secondi		
Coppia di serraggio massima *		7 kgm ÷ 68 Nm		
Campo di utilizzo		-30 °C ÷ +60 °C		
Pressione di esercizio		1,4 Mpa		
Carica nominale		6 kg		
Controllo per pesata (PE) o misura di pressione (PR)		PRESSIONE		

* Nel caso si usino mastici e/o prodotti simili, i valori dichiarati di coppia di serraggio tra serbatoio e valvola sono da diminuire del 30÷40%.

L'estintore di tipo omologato, per mantenere la conformità al modello depositato deve essere mantenuto con ricambi originali. Il mancato rispetto della sopraccitata avvertenza fa decadere l'omologazione.

ART.	CODICE	CLASSI DI FUOCO	DIAMETRO mm	ALTEZZA tot. mm	PESO kg
3522	PMB6B/55EN	55A-233B-C	160	510	9,400

ESTINTORE PORTATILE OMOLOGATO D.M. 7 GENNAIO 2005 - UNI EN 3-7



ESTINTORE A POLVERE DA kg 6 PMB6B/SP

Classi di fuoco 34A-233B-C



**SERIE
SPECIAL**



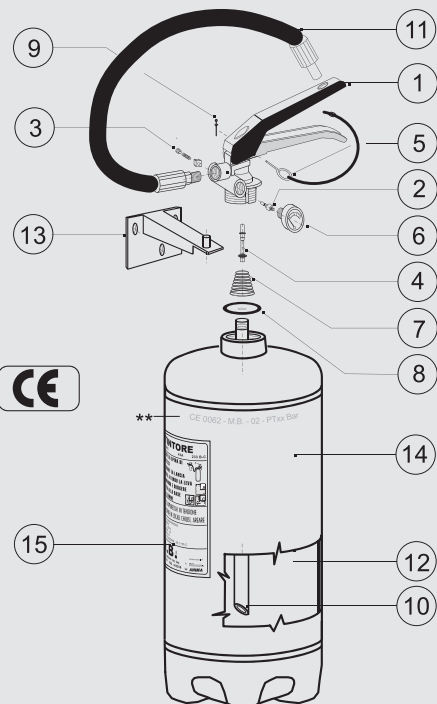
Cod.: PMB6B/SPLB Art. 3527



Cod.: PMB6B/SPLG Art. 3528



ELENCO DEI COMPONENTI



** Marchiatura serbatoio: (Ente di Sorveglianza) **CE 1370**, produttore serbatoio, decimale anno produzione, (Codice identificativo produttore) **0095**, n° matricola serbatoio, (Pressione di collaudo) PT xx Bar.

Pos.	Descrizione	Q.tà.	Art.	Codice
1	Valvola a pulsante completa	1	265/F	V6/9/12F
2	Valvola di controllo	1	336	PVC
3	Valvola di sicurezza	1	333	VS
4	Pistoncino valvola a pulsante	1	405	PV12
5	Spina di sicurezza	1	341	SPS16
6	Manometro Ø 23 mm	1	382	M23EN2
7	Molla pistoncino	1	427	MOP
8	OR di tenuta	1	416	GOR
9	Sigillo per spina di sicurezza	1	527	PS
10	Tube pescante	1	445	TP6B
11	Manichetta	1	467	MP6500
12	Estinguente polvere	kg 6	609	PABC3
13	Supporto in acciaio tropicalizzato	1	347	SG
14	Serbatoio	1	3595	SERB6B
15	Etichetta	1	626	E
Lunghezza getto erogazione		7 metri		
Tempo di scarica		17 secondi		
Coppia di serraggio massima *		7 kgm ÷ 68 Nm		
Campo di utilizzo		-30 °C ÷ +60 °C		
Pressione di esercizio		1,4 Mpa		
Carica nominale		6 kg		
Controllo per pesata (PE) o misura di pressione (PR)		PRESSIONE		

* Nel caso si usino mastici e/o prodotti simili, i valori dichiarati di coppia di serraggio tra serbatoio e valvola sono da diminuire del 30÷40%.

L'estintore di tipo omologato, per mantenere la conformità al modello depositato deve essere mantenuto con ricambi originali. Il mancato rispetto della sopracitata avvertenza fa decadere l'omologazione.

ART.	CODICE	CLASSI DI FUOCO	DIAMETRO mm	ALTEZZA tot. mm	PESO kg
3525	PMB6B/SP	34A-233B-C	160	510	9,400

ESTINTORE PORTATILE OMOLOGATO D.M. 7 GENNAIO 2005 - UNI EN 3-7

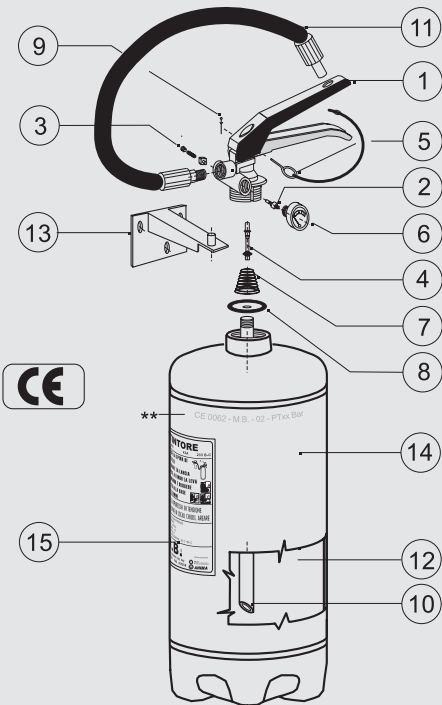


ESTINTORE A POLVERE DA kg 6 PMB6MM

Classi di fuoco 34A-233B-C



ELENCO DEI COMPONENTI



** Marchiatura serbatoio: (Ente di Sorveglianza) **CE 1370**, produttore serbatoio, decimale anno produzione, (Codice identificativo produttore) **0095**, n° matricola serbatoio, (Pressione di collaudo) PT xx Bar.

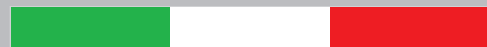
Pos.	Descrizione	Q.tà.	Art.	Codice
1	Valvola a pulsante completa	1	273	VCI
2	Valvola di controllo	1	336	PVC
3	Valvola di sicurezza	1	329	VSK
4	Pistoncino valvola a pulsante	1	404	PV12K
5	Spina di sicurezza	1	341	SPS16
6	Manometro Ø 23 mm	1	387	M27
7	Molla pistoncino	1	427	MOP
8	OR di tenuta	1	416	GOR
9	Sigillo per spina di sicurezza	1	527	PS
10	Tube pescante	1	445	TP6B
11	Manichetta	1	467	MP6500
12	Estinguente polvere	kg 6	612	PABC2
13	Supporto in acciaio tropicalizzato	1	347	SG
14	Serbatoio	1	3595	SERB6B
15	Etichetta	1	626	E
Lunghezza getto erogazione		7 metri		
Tempo di scarica		17 secondi		
Coppia di serraggio massima *		7 kgm ÷ 68 Nm		
Campo di utilizzo		-30 °C ÷ +60 °C		
Pressione di esercizio		1,4 Mpa		
Carica nominale		6 kg		
Controllo per pesata (PE) o misura di pressione (PR)		PRESSIONE		

* Nel caso si usino mastici e/o prodotti simili, i valori dichiarati di coppia di serraggio tra serbatoio e valvola sono da diminuire del 30÷40%.

L'estintore di tipo omologato, per mantenere la conformità al modello depositato deve essere mantenuto con ricambi originali. Il mancato rispetto della sopracitata avvertenza fa decadere l'omologazione.

ART.	CODICE	CLASSI DI FUOCO	DIAMETRO mm	ALTEZZA tot. mm	PESO kg
3534	PMB6MM	34A-233B-C	160	510	9,400

ESTINTORE PORTATILE OMOLOGATO D.M. 7 GENNAIO 2005 - UNI EN 3-7

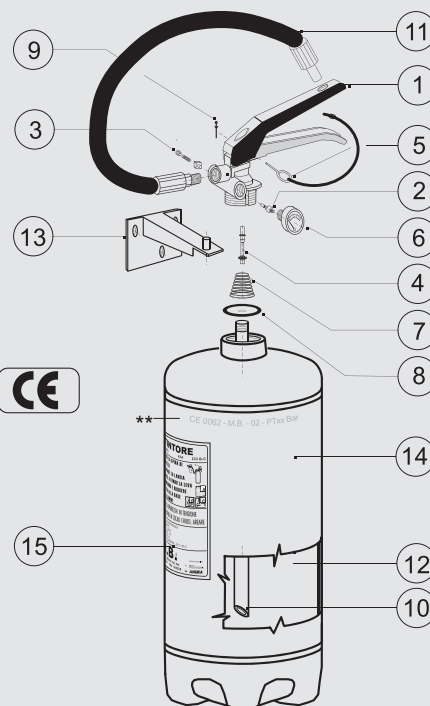


ESTINTORE A POLVERE DA kg 6 PMB6MM/SP - LUX

Classi di fuoco 34A-233B-C



ELENCO DEI COMPONENTI



** Marchiatura serbatoio: (Ente di Sorveglianza) **CE 1370**, produttore serbatoio, decimale anno produzione, (Codice identificativo produttore) **0095**, n° matricola serbatoio, (Pressione di collaudo) PT xx Bar.

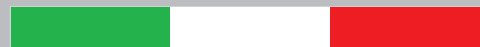
Pos.	Descrizione	Q.tà.	Art.	Codice
1	Valvola a pulsante completa	1	265/F	V6/9/12/F
2	Valvola di controllo	1	336	PVC
3	Valvola di sicurezza	1	333	VS
4	Pistoncino valvola a pulsante	1	405	PV12
5	Spina di sicurezza	1	341	SPS16
6	Manometro Ø 23 mm	1	382	M23EN2
7	Molla pistoncino	1	427	MOP
8	OR di tenuta	1	416	GOR
9	Sigillo per spina di sicurezza	1	527	PS
10	Tube pescante	1	445	TP6B
11	Manichetta	1	467	MP6500
12	Estinguente polvere	kg 6	612	PABC2
13	Supporto in acciaio tropicalizzato	1	347	SG
14	Serbatoio	1	3595	SERB6B
15	Etichetta	1	626	E
Lunghezza getto erogazione		7 metri		
Tempo di scarica		17 secondi		
Coppia di serraggio massima *		7 kgm ÷ 68 Nm		
Campo di utilizzo		-30 °C ÷ +60 °C		
Pressione di esercizio		1,4 Mpa		
Carica nominale		6 kg		
Controllo per pesata (PE) o misura di pressione (PR)		PRESSIONE		

* Nel caso si usino mastici e/o prodotti simili, i valori dichiarati di coppia di serraggio tra serbatoio e valvola sono da diminuire del 30÷40%.

L'estintore di tipo omologato, per mantenere la conformità al modello depositato deve essere mantenuto con ricambi originali. Il mancato rispetto della sopracitata avvertenza fa decadere l'omologazione.

ART.	CODICE	CLASSI DI FUOCO	DIAMETRO mm	ALTEZZA tot. mm	PESO kg
3541	PMB6MM/SP	34A-233B-C	160	510	9,400

ESTINTORE PORTATILE OMOLOGATO D.M. 7 GENNAIO 2005 - UNI EN 3-7

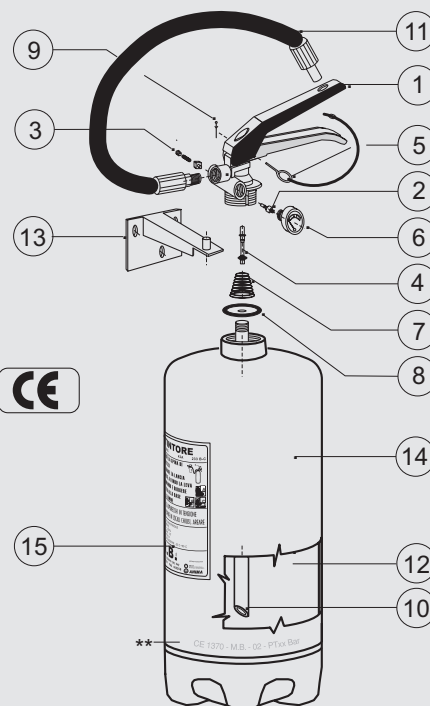


ESTINTORE A POLVERE DA kg 6 PMB6IT

Classi di fuoco 34A-233B-C



ELENCO DEI COMPONENTI



** Marchiatura serbatoio: (Ente di Sorveglianza) **CE 1370**, produttore serbatoio, decimale anno produzione, (Codice identificativo produttore) **0095**, n° matricola serbatoio, (Pressione di collaudo) PT xx Bar.

Pos.	Descrizione	Q.tà.	Art.	Codice
1	Valvola a pulsante completa	1	237	VCI
2	Valvola di controllo	1	336	PVC
3	Valvola di sicurezza	1	329	VSK
4	Pistoncino valvola a pulsante	1	404	PV12K
5	Spina di sicurezza	1	341	SPS16
6	Manometro Ø 23 mm	1	383	M23M
7	Molla pistoncino	1	427	MOP
8	OR di tenuta	1	416	GOR
9	Sigillo per spina di sicurezza	1	527	PS
10	Tube pescante	1	464	TP6396
11	Manichetta	1	467	MP6500
12	Estinguente polvere	kg 6	612	PABC2
13	Supporto in acciaio tropicalizzato	1	347	SG
14	Serbatoio	1	3607	SERB6E160
15	Etichetta	1	626	E
Lunghezza getto erogazione		7 metri		
Tempo di scarica		17 secondi		
Coppia di serraggio massima *		7 kgm ÷ 68 Nm		
Campo di utilizzo		-30 °C ÷ +60 °C		
Pressione di esercizio		1,4 Mpa		
Carica nominale		6 kg		
Controllo per pesata (PE) o misura di pressione (PR)		PRESSIONE		

* Nel caso si usino mastici e/o prodotti simili, i valori dichiarati di coppia di serraggio tra serbatoio e valvola sono da diminuire del 30-40%.

L'estintore di tipo omologato, per mantenere la conformità al modello depositato deve essere mantenuto con ricambi originali. Il mancato rispetto della sopraccitata avvertenza fa decadere l'omologazione.

ART.	CODICE	CLASSI DI FUOCO	DIAMETRO mm	ALTEZZA tot. mm	PESO kg
3507	PMB6IT	34A-233B-C	160	520	9,200

ESTINTORE PORTATILE OMOLOGATO D.M. 7 GENNAIO 2005 - UNI EN 3-7



ESTINTORE A POLVERE DA kg 6 PMB6B/34LCR

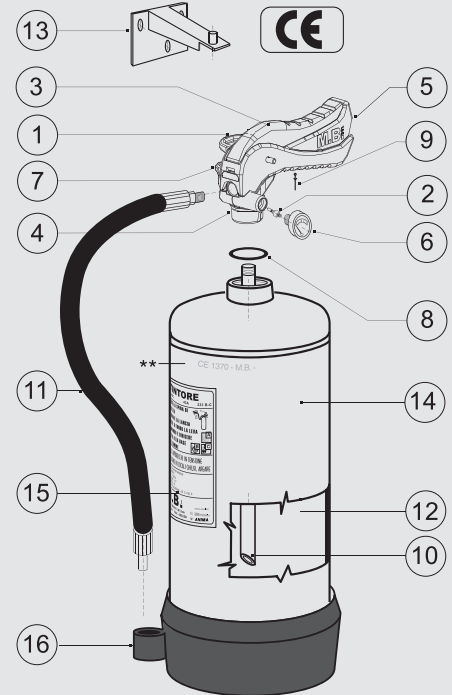
Classi di fuoco 34A-233B-C



**SERIE
ELITE**



ELENCO DEI COMPONENTI



** Marchiatura serbatoio: (Ente di Sorveglianza) **CE 1370**, produttore serbatoio, decimale anno produzione, (Codice identificativo produttore) **0095**, n° matricola serbatoio, (Pressione di collaudo) PT xx Bar.

Pos.	Descrizione	Q.tà.	Art.	Codice
1	Valvola a pulsante completa	1	319	V6LCR
2	Valvola di controllo	1	336	PVC
3	Leva superiore e inferiore	1	-	LCR
4	Corpo valvola con leva (senza spina)	1	-	+V6LCR
5	Spina di sicurezza	1	402	SPS16LCR
6	Manometro Ø 23 mm	1	383	M23EN1
7	Anello di presa per gancio a muro	1	-	-
8	OR di tenuta	1	411	GORL
9	Sigillo per spina di sicurezza	1	527	PS
10	Tubo pescante	1	445	TP6B
11	Manichetta	1	466	MP6545
12	Estinguente polvere	kg 6	612	PABC2
13	Supporto in acciaio tropicalizzato	1	347	SG
14	Serbatoio	1	3595	SERB6B
15	Etichetta	1	626	E
16	Fondello in plastica	1	429	F16CP
Lunghezza getto erogazione		7 metri		
Tempo di scarica		17 secondi		
Coppia di serraggio massima *		50 Nm		
Campo di utilizzo		-30 °C ÷ +60 °C		
Pressione di esercizio		1,4 Mpa		
Carica nominale		6 kg		
Controllo per pesata (PE) o misura di pressione (PR)		PRESSIONE		

* Nel caso si usino mastici e/o prodotti simili, i valori dichiarati di coppia di serraggio tra serbatoio e valvola sono da diminuire del 30÷40%.

L'estintore di tipo omologato, per mantenere la conformità al modello depositato deve essere mantenuto con ricambi originali. Il mancato rispetto della sopraccitata avvertenza fa decadere l'omologazione.

ART.	CODICE	CLASSI DI FUOCO	DIAMETRO mm	ALTEZZA tot. mm	PESO kg
3508	PMB6B/34LCR	34A-233B-C	160	510	9,550

ESTINTORE PORTATILE OMOLOGATO D.M. 7 GENNAIO 2005 - UNI EN 3-7



ESTINTORE A POLVERE DA kg 6 PMB6B/55LCR

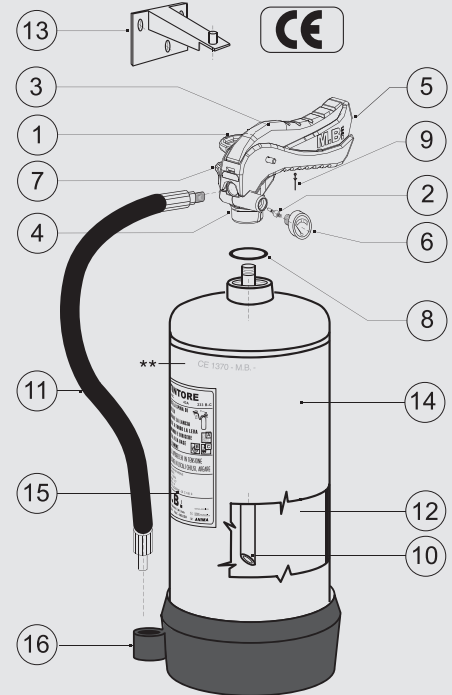
Classi di fuoco 55A-233B-C



**SERIE
ELITE**



ELENCO DEI COMPONENTI



** Marchiatura serbatoio: (Ente di Sorveglianza) **CE 1370**, produttore serbatoio, decimale anno produzione, (Codice identificativo produttore) **0095**, n° matricola serbatoio, (Pressione di collaudo) PT xx Bar.

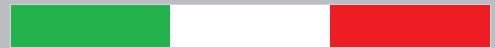
Pos.	Descrizione	Q.tà.	Art.	Codice
1	Valvola a pulsante completa	1	319	V6LCR
2	Valvola di controllo	1	336	PVC
3	Leva superiore e inferiore	1	-	LCR
4	Corpo valvola con leva (senza spina)	1	-	+V6LCR
5	Spina di sicurezza	1	402	SPS16LCR
6	Manometro Ø 23 mm	1	383	M23EN1
7	Anello di presa per gancio a muro	1	-	-
8	OR di tenuta	1	411	GORL
9	Sigillo per spina di sicurezza	1	527	PS
10	Tubo pescante	1	445	TP6B
11	Manichetta	1	466	MP6545
12	Estinguente polvere 90% MAP	kg 6	608	PABC9
13	Supporto in acciaio tropicalizzato	1	347	SG
14	Serbatoio	1	3595	SERB6B
15	Etichetta	1	626	E
16	Fondello in plastica	1	429	F16CP
Lunghezza getto erogazione		7 metri		
Tempo di scarica		17 secondi		
Coppia di serraggio massima *		50 Nm		
Campo di utilizzo		-30 °C ÷ +60 °C		
Pressione di esercizio		1,4 Mpa		
Carica nominale		6 kg		
Controllo per pesata (PE) o misura di pressione (PR)		PRESSIONE		

* Nel caso si usino mastici e/o prodotti simili, i valori dichiarati di coppia di serraggio tra serbatoio e valvola sono da diminuire del 30÷40%.

L'estintore di tipo omologato, per mantenere la conformità al modello depositato deve essere mantenuto con ricambi originali. Il mancato rispetto della sopracitata avvertenza fa decadere l'omologazione.

ART.	CODICE	CLASSI DI FUOCO	DIAMETRO mm	ALTEZZA tot. mm	PESO kg
3509	PMB6B/55LCR	55A-233B-C	160	510	9,550

ESTINTORE PORTATILE OMOLOGATO D.M. 7 GENNAIO 2005 - UNI EN 3-7

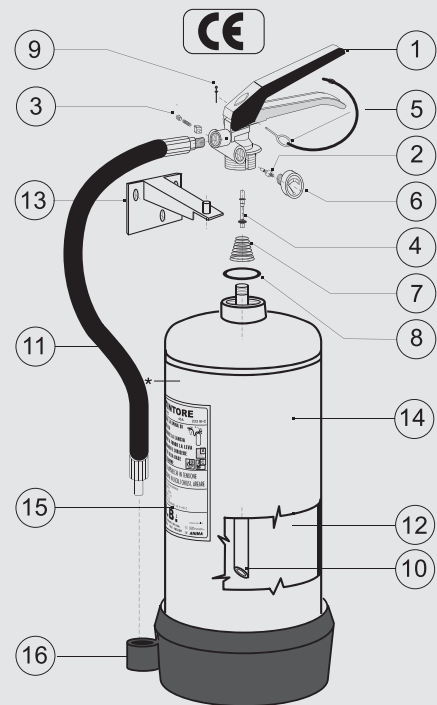


ESTINTORE A POLVERE DA kg 6 PMB6B/SPLGF

Classi di fuoco 34A-233B-C



ELENCO DEI COMPONENTI



** Marchiatura serbatoio: (Ente di Sorveglianza) **CE 1370**, produttore serbatoio, decimale anno produzione, (Codice identificativo produttore) **0095**, n° matricola serbatoio, (Pressione di collaudo) PT xx Bar.

**SERIE
SPECIAL**

**ETICHETTA
FOTOLUMINESCENTE,
SI VEDE ANCHE
AL BUIO**



ESTINTORE
6 kg POLVERE ABC 34A - 233B-C

1. TOGLIERE LA SPINA DI SICUREZZA
2. PREMERE A FONDO LA LEVA DI COMANDO
3. DIRIGERE IL GETTO ALLA BASE DELLE FIAMME

ADATTO ALL'USO SU APPARECCHI IN TENSIONE DOPO L'UTILIZZO IN LOCALI CHIUSI AREARE

RICARICARE PIU' FREQUENTEMENTE DOPO SOGGIORNO E QUANDO LA LANCETTA DEL MANOMETRO E' NELLA ZONA ROSSA - COLLEGARE SOLO RICAMBI ORIGINALI - CONFORMI AL PRODOTTO ORIGINALE

PRODOTTO APPROVATO EN3-7 UNI EN 3-7

AGENTE ESTINGUENTE: 6 KG POLVERE POLIVALENTE M.B. ABC ACTION 0

GAS PROPULSIONE: AZOTO

APPROVAZIONE N°: DOPSTAG0919103 Sub: 107 del 11/03

TEMPERATURE LIMITE DI UTILIZZO: -20°C ÷ +60°C

CODICE DI IDENTIFICAZIONE COSTRUTTORE: 881

M.B. S.P.L. S.p.A.
PIAZZA SAN PIETRO 1/A, 20121 S. MARCO (MI)
Sede Operativa:
Via Don Minore 10/16, LEGNANO (MI) Italia
Phone: +39 0331 480284 - Fax: +39 0331 480256

ANIMA

EN3/7
MADE IN ITALY

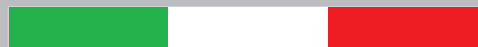
Pos.	Descrizione	Q.tà.	Art.	Codice
1	Valvola a pulsante completa	1	265/F	V6/9/12F
2	Valvola di controllo	1	336	PVC
3	Valvola di sicurezza	1	333	VS
4	Pistoncino valvola a pulsante	1	405	PV12
5	Spina di sicurezza	1	341	SPS16
6	Manometro Ø 23 mm	1	382	M23EN2
7	Molla pistoncino	1	427	MOP
8	OR di tenuta	1	416	GOR
9	Sigillo per spina di sicurezza	1	527	PS
10	Tubo pescante	1	445	TP6B
11	Manichetta	1	467	MP6500
12	Estinguente polvere	kg 6	609	PABC3
13	Supporto in acciaio tropicalizzato	1	347	SG
14	Serbatoio	1	3595	SERB6B
15	Etichetta luminescente	1	627	EL
16	Fondello in plastica	1	429	F16CP

Lunghezza getto erogazione	7 metri
Tempo di scarica	17 secondi
Coppia di serraggio massima *	7 kgm ÷ 68 Nm
Campo di utilizzo	-30 °C ÷ +60 °C
Pressione di esercizio	1,4 Mpa
Carica nominale	6 kg
Controllo per pesata (PE) o misura di pressione (PR)	PRESSIONE

* Nel caso si usino mastici e/o prodotti similari, i valori dichiarati di coppia di serraggio tra serbatoio e valvola sono da diminuire del 30÷40%.

L'estintore di tipo omologato, per mantenere la conformità al modello depositato deve essere mantenuto con ricambi originali. Il mancato rispetto della sopracitata avvertenza fa decadere l'omologazione.

ART.	CODICE	CLASSI DI FUOCO	DIAMETRO mm	ALTEZZA tot. mm	PESO kg
3530	PMB6B/SPLGF	34A-233B-C	160	510	9,550



ESTINTORE A POLVERE SPARKLET

Classi di fuoco



B
APRAGAZ



**SERIE
SPARKLET**



CARATTERISTICHE PI6

Lunghezza getto erogazione	6 metri
Tempo di scarica	19 secondi
Coppia di serraggio massima *	14 kgm ÷ 196 Nm
Campo di utilizzo	-30 °C ÷ +60 °C
Pressione di esercizio	1,5 Mpa
Carica nominale	6 kg

CARATTERISTICHE PI9

Lunghezza getto erogazione	7 metri
Tempo di scarica	19 secondi
Coppia di serraggio massima *	14 kgm ÷ 196 Nm
Campo di utilizzo	-30 °C ÷ +60 °C
Pressione di esercizio	1,5 Mpa
Carica nominale	9 kg

CARATTERISTICHE PI12

Lunghezza getto erogazione	7 metri
Tempo di scarica	22 secondi
Coppia di serraggio massima *	14 kgm ÷ 196 Nm
Campo di utilizzo	-30 °C ÷ +60 °C
Pressione di esercizio	1,5 Mpa
Carica nominale	12 kg

* Nel caso si usino mastici e/o prodotti simili, i valori dichiarati di coppia di serraggio tra serbatoio e valvola sono da diminuire del 30÷40%.

L'estintore di tipo approvato, per mantenere la conformità al modello depositato deve essere manutentionato con ricambi originali. Il mancato rispetto della sopraccitata avvertenza fa decadere l'omologazione.

ART.	CODICE	CLASSI DI FUOCO	DIAMETRO mm	ALTEZZA tot. mm	PESO kg
3513	PI6	27A-233B-C	160	575	10,9
3549	PI9	43A-233B-C	190	635	16,3
3552	PI12	55A-233B-C	190	670	19,6



**ESTINTORE A POLVERE DA kg 6
PMB6B/MR**

Classi di fuoco 34A-233B-C

**SERIE
METAL-RING**



Grigio



Bianco



Silver



Nero



Blu



Verde

ART.	CODICE	CLASSI DI FUOCO	DIAMETRO mm	ALTEZZA tot. mm	PESO kg
3532	PMB6B/MR	34A-233B-C	160	510	9,600

I fondelli sono in acciaio al cromo, verniciato con polveri epossidiche indurite a forno per una elevata resistenza alla corrosione

* Specificare al momento dell'ordine il colore.

ESTINTORE PORTATILE OMOLOGATO D.M. 7 GENNAIO 2005 - UNI EN 3-7

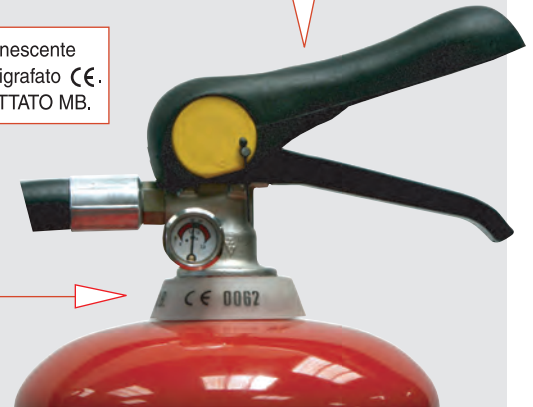


ESTINTORE A POLVERE DA kg 6 PMB6B/SPKK

Classi di fuoco 34A-233B-C



Anello fotoluminescente visibile al buio serigrafato CE.
Modello BREVETTATO MB.



ELENCO DEI COMPONENTI

Per i riferimenti dei componenti si veda l'esploso riferito all'estintore codice PMB6B/SP.

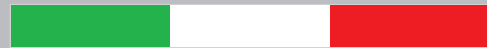
Pos.	Descrizione	Q.tà.	Art.	Codice
1	Valvola a pulsante completa	1	265	V6/9/12
2	Valvola di controllo	1	336	PVC
3	Valvola di sicurezza	1	333	VS
4	Pistoncino valvola a pulsante	1	405	PV12
5	Spina di sicurezza	1	341	SPS16
6	Manometro Ø 23 mm	1	382	M23EN2
7	Molla pistoncino	1	427	MOP
8	OR di tenuta	1	416	GOR
9	Sigillo per spina di sicurezza	1	527	PS
10	Tubo pescante	1	445	TP6B
11	Manichetta	1	467	MP6500
12	Estinguente polvere	kg 6	609	PABC3
13	Supporto in acciaio tropicalizzato	1	347	SG
14	Serbatoio	1	3595	SERB6B
15	Etichetta	1	626	E
Lunghezza getto erogazione		7 metri		
Tempo di scarica		17 secondi		
Coppia di serraggio massima *		7 kgm ÷ 68 Nm		
Campo di utilizzo		-30 °C ÷ +60 °C		
Pressione di esercizio		1,4 Mpa		
Carica nominale		6 kg		
Controllo per pesata (PE) o misura di pressione (PR)		PRESSIONE		

* Nel caso si usino mastici e/o prodotti simili, i valori dichiarati di coppia di serraggio tra serbatoio e valvola sono da diminuire del 30÷40%.

L'estintore di tipo omologato, per mantenere la conformità al modello depositato deve essere mantenuto con ricambi originali. Il mancato rispetto della sopracitata avvertenza fa decadere l'omologazione.

ART.	CODICE	CLASSI DI FUOCO	DIAMETRO mm	ALTEZZA tot. mm	PESO kg
3526	PMB6B/SPKK	34A-233B-C	160	510	9,400

ESTINTORE PORTATILE OMOLOGATO D.M. 7 GENNAIO 2005 - UNI EN 3-7

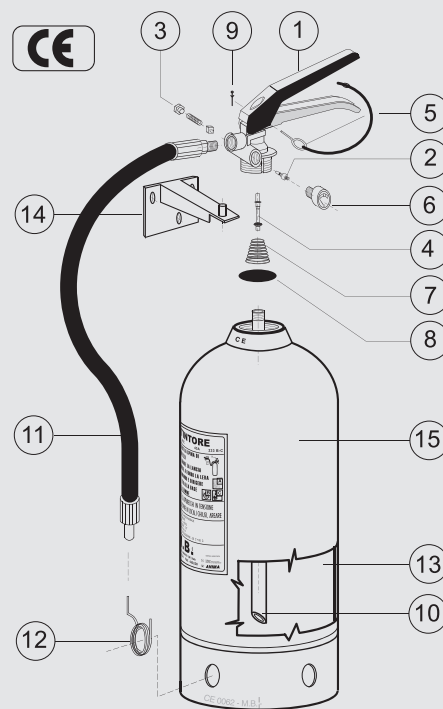


ESTINTORE A POLVERE DA kg 6 PMB6AEN

Classi di fuoco 34A-233B-C



ELENCO DEI COMPONENTI



** Marchiatura serbatoio: (Ente di Sorveglianza) **CE 1370**,
produttore serbatoio, decimale anno produzione, (Codice
identificativo produttore) **0095**, n° matricola serbatoio, (Pressione di
collaudo) PT xx Bar.

Pos.	Descrizione	Q.tà.	Art.	Codice
1	Ivola a pulsante completa	1	265	V6/9/12
2	Valvola di controllo	1	336	PVC
3	Valvola di sicurezza	1	333	VS
4	Pistoncino valvola a pulsante	1	405	PV12
5	Spina di sicurezza	1	341	SPS16
6	Manometro Ø 23 mm	1	383	M23EN1
7	Molla pistoncino	1	427	MOP
8	OR di tenuta	1	416	GOR
9	Sigillo per spina di sicurezza	1	527	PS
10	Tube pescante	1	441	TP6EU
11	Manichetta	1	467	MP6500
12	Anello ferma manichetta	kg 6	494	GFMEUR
13	Estinguente (Polvere) 40 % MAP	1	605	PABC
14	Supporto in acciaio tropicalizzato	1	347	SG
15	Serbatoio	1	3594	SERB6E
Lunghezza getto erogazione		7 metri		
Tempo di scarica		17 secondi		
Coppia di serraggio massima *		7 kgm ÷ 68 Nm		
Campo di utilizzo		-30 °C ÷ +60 °C		
Pressione di esercizio		1,4 Mpa		
Carica nominale		6 kg		
Controllo per pesata (PE) o misura di pressione (PR)		PRESSIONE		

* Nel caso si usino mastici e/o prodotti simili, i valori dichiarati di coppia di serraggio tra serbatoio e valvola sono da diminuire del 30÷40%.

L'estintore di tipo omologato, per mantenere la conformità al modello depositato deve essere mantenuto con ricambi originali. Il mancato rispetto della sopracitata avvertenza fa decadere l'omologazione.

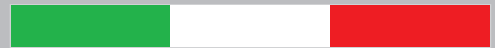


Cod.: PMB6AFEN Art. 3539

Cod.: PMB6ACEN Art. 3540

ART.	CODICE	CLASSI DI FUOCO	DIAMETRO mm	ALTEZZA tot. mm	PESO kg
3538	PMB6AEN	34A-233B-C	165	480	9,200

ESTINTORE PORTATILE OMOLOGATO D.M. 7 GENNAIO 2005 - UNI EN 3-7



ESTINTORE A POLVERE DA kg 6 PMB6A/55EN

Classi di fuoco 55A-233B-C



**SERIE
EUROPA**



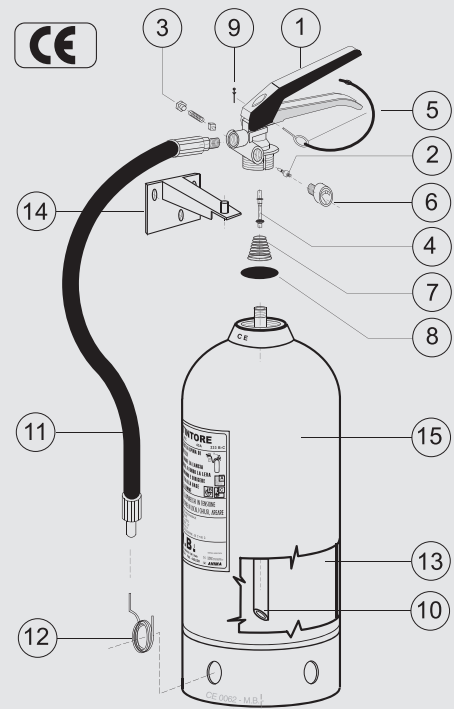
Cod.: PMB6A/55FEN Art. 3516



Cod.: PMB6A/55CEN Art. 3517



ELENCO DEI COMPONENTI



** Marchiatura serbatoio: (Ente di Sorveglianza) **CE 1370**, produttore serbatoio, decimale anno produzione, (Codice identificativo produttore) **0095**, n° matricola serbatoio, (Pressione di collaudo) PT xx Bar.

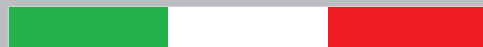
Pos.	Descrizione	Q.tà.	Art.	Codice
1	Ivola a pulsante completa	1	265	V6/9/12
2	Valvola di controllo	1	336	PVC
3	Valvola di sicurezza	1	333	VS
4	Pistoncino valvola a pulsante	1	405	PV12
5	Spina di sicurezza	1	341	SPS16
6	Manometro Ø 23 mm	1	383	M23EN1
7	Molla pistoncino	1	427	MOP
8	OR di tenuta	1	416	GOR
9	Sigillo per spina di sicurezza	1	527	PS
10	Tube pescante	1	441	TP6EU
11	Manichetta	1	467	MP6500
12	Anello ferma manichetta	kg 6	494	GFMEUR
13	Estinguente (Polvere) 90 % MAP	1	608	PABC9
14	Supporto in acciaio tropicalizzato	1	347	SG
15	Serbatoio	1	3594	SERB6E
Lunghezza getto erogazione		7 metri		
Tempo di scarica		17 secondi		
Coppia di serraggio massima *		7 kgm ÷ 68 Nm		
Campo di utilizzo		-30 °C ÷ +60 °C		
Pressione di esercizio		1,4 Mpa		
Carica nominale		6 kg		
Controllo per pesata (PE) o misura di pressione (PR)		PRESSIONE		

* Nel caso si usino mastici e/o prodotti simili, i valori dichiarati di coppia di serraggio tra serbatoio e valvola sono da diminuire del 30÷40%.

L'estintore di tipo omologato, per mantenere la conformità al modello depositato deve essere mantenuto con ricambi originali. Il mancato rispetto della sopracitata avvertenza fa decadere l'omologazione.

ART.	CODICE	CLASSI DI FUOCO	DIAMETRO mm	ALTEZZA tot. mm	PESO kg
3515	PMB6A/55EN	55A-233B-C	165	480	9,200

ESTINTORE PORTATILE OMOLOGATO D.M. 7 GENNAIO 2005 - UNI EN 3-7



ESTINTORE A POLVERE DA kg 6 PMB6A/GL (GALLO)

Classi di fuoco 34A-233B-C

PMB6A/55GL (GALLO 55)

Classi di fuoco 55A-233B-C



Praticità e bellezza: una semplice idea, elegante ed utile in ogni ambiente.

GALLO L'ESTINTORE:

Un'idea utile.

Sei chili di simpatica sicurezza.

Sempre pronto a correre in tuo aiuto.

ART.	CODICE	CLASSI DI FUOCO
3536	PMB6A/GL	34A-233B-C
3515/GL	PMB6A/55GL	55A-233B-C

ELENCO DEI COMPONENTI

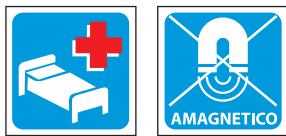
Per i riferimenti dei componenti si vedano gli esplosi riferiti agli estintori codici PMB6AEN e PMB6A/55EN

Per altri modelli
di piantane si
vedano
pag. 101 e 102

ESTINTORE PORTATILE OMOLOGATO D.M. 7 GENNAIO 2005 - UNI EN 3-7

ESTINTORE A POLVERE DA kg 6 PMB6B/55IX

Classi di fuoco 55A-233B-C

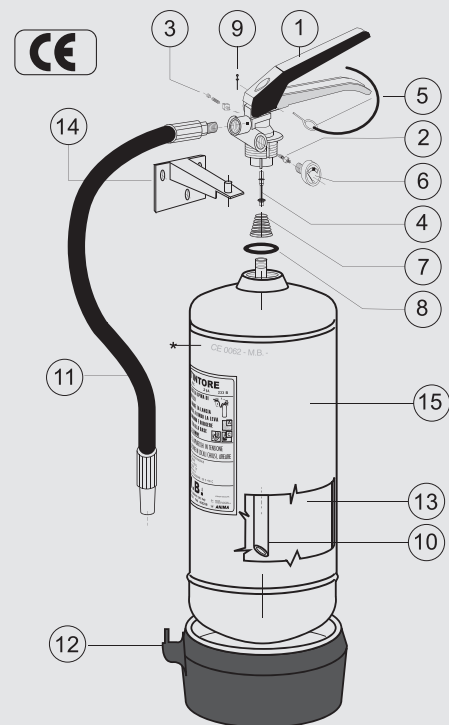


AMAGNETICO

Estintore realizzato con materiali amagnetici, dove i componenti sensibili ai campi magnetici sono stati sostituiti con ottone e/o acciaio INOX.

**ACCIAIO INOX
AISI 304 L**

ELENCO DEI COMPONENTI



** Marchiatura serbatoio: (Ente di Sorveglianza) **CE 1370**, produttore serbatoio, decimale anno produzione, (Codice identificativo produttore) **0095**, n° matricola serbatoio, (Pressione di collaudo) PT xx Bar.

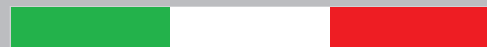
Pos.	Descrizione	Q.tà.	Art.	Codice
1	Valvola a pulsante completa	1	265/AM	V6/9/12AM
2	Valvola di controllo	1	336	PVC
3	Valvola di sicurezza	1	333/M	VS/M
4	Pistoncino valvola a pulsante	1	405	PV12
5	Spina di sicurezza	1	341/M	SPSI6/M
6	Manometro	1	383	M23EN1
7	Molla pistoncino	1	427/AM	MOP/AM
8	OR di tenuta	1	416	GOR
9	Sigillo per spina di sicurezza	1	527	PS
10	Tube pescante	1	445	TP6B
11	Manichetta	1	466/AM	MP6545/AM
12	Fondello in plastica	kg 6	429	F16CP
13	Estinguente (Polvere) 90% MAP	1	608	PABC9
14	Supporto	1	352	SGPA
15	Serbatoio	1	3601	SERB6IX55
Lunghezza getto erogazione			7 metri	
Tempo di scarica			17 secondi	
Coppia di serraggio massima *			7 kgm ÷ 68 Nm	
Campo di utilizzo			-30 °C ÷ +60 °C	
Pressione di esercizio			1,4 Mpa	
Carica nominale			6 kg	
Controllo per pesata (PE) o misura di pressione (PR)			PRESSIONE	

* Nel caso si usino mastici e/o prodotti simili, i valori dichiarati di coppia di serraggio tra serbatoio e valvola sono da diminuire del 30÷40%.

L'estintore di tipo omologato, per mantenere la conformità al modello depositato deve essere mantenuto con ricambi originali. Il mancato rispetto della sopraccitata avvertenza fa decadere l'omologazione.

ART.	CODICE	CLASSI DI FUOCO	DIAMETRO mm	ALTEZZA tot. mm	PESO kg
3521	PMB6B/55IX	55A-233B-C	160	515	9,100

ESTINTORE PORTATILE OMOLOGATO D.M. 7 GENNAIO 2005 - UNI EN 3-7

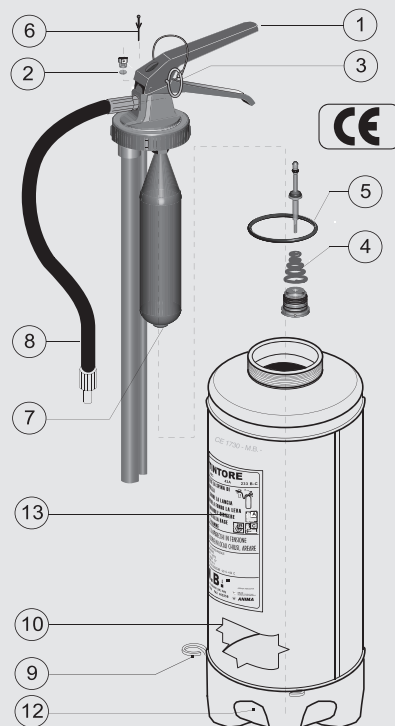


ESTINTORE A POLVERE DA kg 6 PMB6BINT

Classi di fuoco 55A-233B-C



ELENCO DEI COMPONENTI



** Marchiatura serbatoio: (Ente di Sorveglianza) **CE 1370**,
produttore serbatoio, decimale anno produzione, (Codice
identificativo produttore) **0095**, n° matricola serbatoio, (Pressione di
collaudo) PT xx Bar.

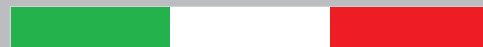
Pos.	Descrizione	Q.tà.	Art.	Codice
1	Valvola a pulsante completa	1	279	V6BI
2	Valvola di sicurezza	1	333	VS
3	Spina di sicurezza	1	341	SPS16
4	Molla pistoncino	1	427	MOP
5	OR di tenuta	1	419	GORC
6	Sigillo per spina di sicurezza	1	527	PS
7	Bombolina di pressurizzazione	1	523	BIG
8	Manichetta	1	475	MP6B
9	Anello ferma manichetta	1	496	AFM
10	Estinguente (Polvere) 90 % MAP	kg 6	608	PABC9
11	Supporto	1	351	SGP
12	Serbatoio	1	3589	SERB6BI
13	Etichetta	1	626	E
14				
Propellente per BIG		Biossido di carbonio (CO ₂)		
Lunghezza getto erogazione		8 metri		
Tempo di scarica		17 secondi		
Coppia di serraggio massima *		14 kgm ÷ 137 Nm		
Campo di utilizzo		-30 °C ÷ +60 °C		
Pressione di esercizio		1,4 Mpa		
Carica nominale		6 kg		
Controllo per pesata (PE) o misura di pressione (PR)		PESATA		

* Nel caso si usino mastici e/o prodotti simili, i valori dichiarati di coppia di serraggio tra serbatoio e valvola sono da diminuire del 30÷40%.

L'estintore di tipo omologato, per mantenere la conformità al modello depositato deve essere mantenuto con ricambi originali. Il mancato rispetto della sopracitata avvertenza fa decadere l'omologazione.

ART.	CODICE	CLASSI DI FUOCO	DIAMETRO mm	ALTEZZA tot. mm	PESO kg
3519	PMB6BINT	55A-233B-C	160	580	10,40

ESTINTORE PORTATILE OMOLOGATO D.M. 7 GENNAIO 2005 - UNI EN 3-7



ESTINTORE A POLVERE DA kg 9 PMB9MM

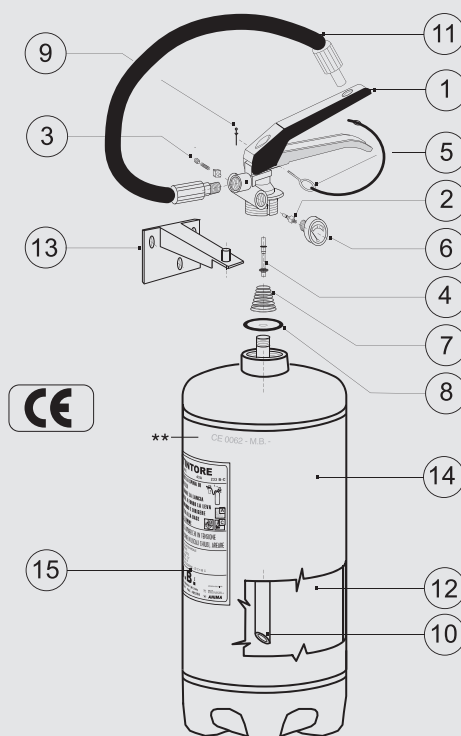
Classi di fuoco 55A-233B-C



**SERIE
MASTER**



ELENCO DEI COMPONENTI



** Marchiatura serbatoio: (Ente di Sorveglianza) **CE 1370**,
produttore serbatoio, decimale anno produzione, (Codice
identificativo produttore) **0095**, n° matricola serbatoio, (Pressione di
collaudo) PT xx Bar.

Pos.	Descrizione	Q.tà.	Art.	Codice
1	Valvola a pulsante completa	1	273	VCI
2	Valvola di controllo	1	336	PVC
3	Valvola di sicurezza	1	329	VSK
4	Pistoncino valvola a pulsante	1	404	PV12K
5	Spina di sicurezza	1	341	SPS16
6	Manometro Ø 23 mm	1	387	M27
7	Molla pistoncino	1	427	MOP
8	OR di tenuta	1	416	GOR
9	Sigillo per spina di sicurezza	1	527	PS
10	Tubo pescante	1	446	TP9500
11	Manichetta	1	468	MP9600
12	Estinguente polvere	kg 9	612	PABC2
13	Supporto in acciaio tropicalizzato	1	347	SG
14	Serbatoio	1	3604	SERB9/170
15	Etichetta	1	626	E
Lunghezza getto erogazione		8 metri		
Tempo di scarica		18 secondi		
Coppia di serraggio massima *		7 kgm ÷ 68 Nm		
Campo di utilizzo		-30 °C ÷ +60 °C		
Pressione di esercizio		1,4 Mpa		
Carica nominale		9 kg		
Controllo per pesata (PE) o misura di pressione (PR)		PRESSIONE		

* Nel caso si usino mastici e/o prodotti simili, i valori dichiarati di coppia di serraggio tra serbatoio e valvola sono da diminuire del 30÷40%.

L'estintore di tipo omologato, per mantenere la conformità al modello depositato deve essere mantenuto con ricambi originali. Il mancato rispetto della sopracitata avvertenza fa decadere l'omologazione.

ART.	CODICE	CLASSI DI FUOCO	DIAMETRO mm	ALTEZZA tot. mm	PESO kg
3548	PMB9MM	55A-233B-C	170	610	13,50

ESTINTORE PORTATILE OMOLOGATO D.M. 7 GENNAIO 2005 - UNI EN 3-7

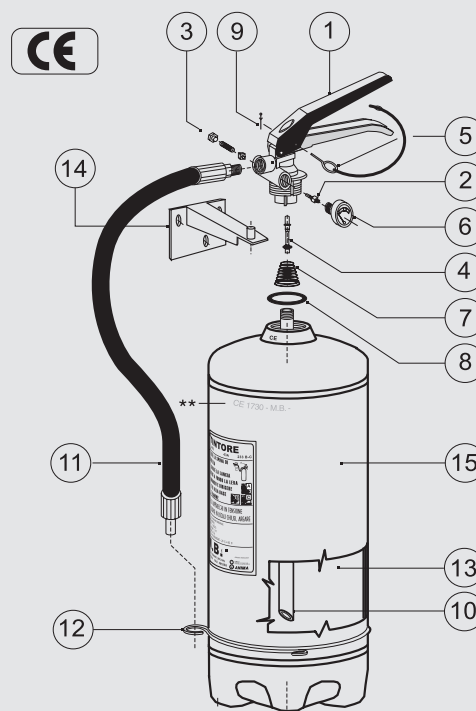


ESTINTORE A POLVERE DA kg 9 PMB9EN

Classi di fuoco 55A-233B-C



ELENCO DEI COMPONENTI



** Marchiatura serbatoio: (Ente di Sorveglianza) **CE 1370**,
produttore serbatoio, decimale anno produzione, (Codice
identificativo produttore) **0095**, n° matricola serbatoio, (Pressione di
collaudo) PT xx Bar.

Pos.	Descrizione	Q.tà.	Art.	Codice
1	Valvola a pulsante completa	1	265	V6/9/12
2	Valvola di controllo	1	336	PVC
3	Valvola di sicurezza	1	333	VS
4	Pistoncino valvola a pulsante	1	405	PV12
5	Spina di sicurezza	1	341	SPS16
6	Manometro Ø 23 mm	1	383	M23EN1
7	Molla pistoncino	1	427	MOP
8	OR di tenuta	1	416	GOR
9	Sigillo per spina di sicurezza	1	527	PS
10	Tubo pescante	1	446	TP9500
11	Manichetta	1	468	MP9600
12	Anello ferma manichetta	1	520	AFM170
13	Estinguente (Polvere) 40 % MAP	kg 9	605	PABC
14	Supporto in acciaio tropicalizzato	1	347	SG
15	Serbatoio	1	3604	SERB9/170
Lunghezza getto erogazione		8 metri		
Tempo di scarica		18 secondi		
Coppia di serraggio massima *		7 kgm ÷ 68 Nm		
Campo di utilizzo		-30 °C ÷ +60 °C		
Pressione di esercizio		1,4 Mpa		
Carica nominale		9 kg		
Controllo per pesata (PE) o misura di pressione (PR)		PRESSIONE		

* Nel caso si usino mastici e/o prodotti simili, i valori dichiarati di coppia di serraggio tra serbatoio e valvola sono da diminuire del 30÷40%.

L'estintore di tipo omologato, per mantenere la conformità al modello depositato deve essere mantenuto con ricambi originali. Il mancato rispetto della sopraccitata avvertenza fa decadere l'omologazione.

ART.	CODICE	CLASSI DI FUOCO	DIAMETRO mm	ALTEZZA tot. mm	PESO kg
3546	PMB9EN	55A-233B-C	170	610	13,50

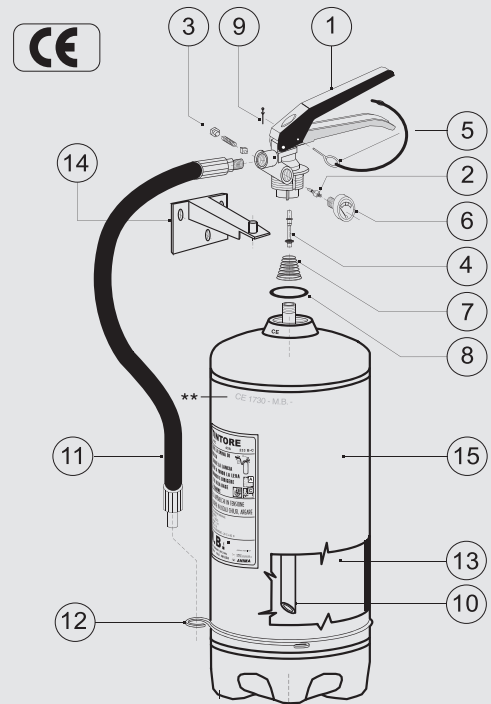
ESTINTORE PORTATILE OMOLOGATO D.M. 7 GENNAIO 2005 - UNI EN 3-7



ESTINTORE A POLVERE DA kg 9 PMB9F Fotoluminescente Classi di fuoco 55A-233B-C



ELENCO DEI COMPONENTI



** Marchiatura serbatoio: (Ente di Sorveglianza) **CE 1370**, produttore serbatoio, decimale anno produzione, (Codice identificativo produttore) **0095**, n° matricola serbatoio, (Pressione di collaudo) PT xx Bar.

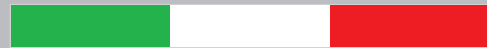
Pos.	Descrizione	Q.tà.	Art.	Codice
1	Valvola a pulsante completa	1	265	V6/9/12
2	Valvola di controllo	1	336	PVC
3	Valvola di sicurezza	1	333	VS
4	Pistoncino valvola a pulsante	1	405	PV12
5	Spina di sicurezza	1	341	SPS16
6	Manometro Ø 23 mm	1	383	M23EN1
7	Molla pistoncino	1	427	MOP
8	OR di tenuta	1	416	GOR
9	Sigillo per spina di sicurezza	1	527	PS
10	Tubo pescante	1	446	TP9500
11	Manichetta	1	468	MP9600
12	Anello ferma manichetta	1	520	AFM170
13	Estinguente (Polvere) 40 % MAP	kg 9	605	PABC
14	Supporto in acciaio tropicalizzato	1	347	SG
15	Serbatoio	1	3604	SERB9/170
Lunghezza getto erogazione		8 metri		
Tempo di scarica		18 secondi		
Coppia di serraggio massima *		7 kgm ÷ 68 Nm		
Campo di utilizzo		-30 °C ÷ +60 °C		
Pressione di esercizio		1,4 Mpa		
Carica nominale		9 kg		
Controllo per pesata (PE) o misura di pressione (PR)		PRESSIONE		

* Nel caso si usino mastici e/o prodotti simili, i valori dichiarati di coppia di serraggio tra serbatoio e valvola sono da diminuire del 30÷40%.

L'estintore di tipo omologato, per mantenere la conformità al modello depositato deve essere mantenuto con ricambi originali. Il mancato rispetto della sopracitata avvertenza fa decadere l'omologazione.

ART.	CODICE	CLASSI DI FUOCO	DIAMETRO mm	ALTEZZA tot. mm	PESO kg
3547	PMB9F	55A - 233BC	170	610	13,50

ESTINTORE PORTATILE OMOLOGATO D.M. 7 GENNAIO 2005 - UNI EN 3-7



ESTINTORE A POLVERE DA kg 12 PMB12MM

Classi di fuoco 55A-233B-C



**SERIE
MASTER**



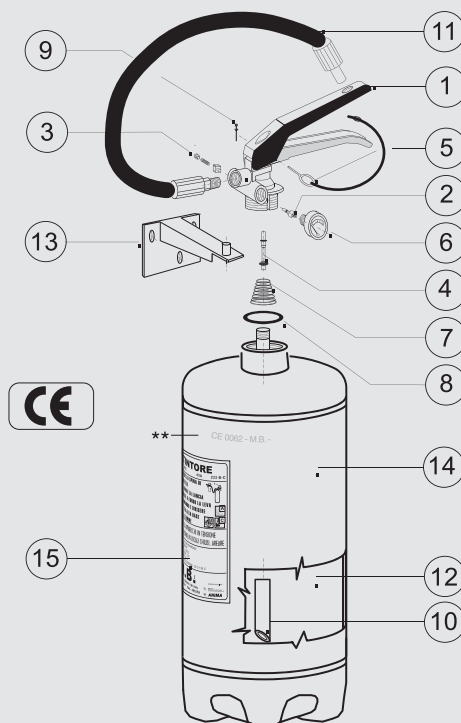
ESTINTORE
12 kg POLVERE ABC 55A-233B-C

1. TOGLIERE LA SPINA DI SICUREZZA
2. IMPUGNARE LA LANCIA E PREMERE A FONDO LA LEVA DI COMANDO
3. DIRIGERE IL GETTO ALLA BASE DELLE FIAMME

ADATTO ALL'USO SU APPARECCHI IN TENSIONE DOPO L'UTILIZZO IN LOCALI CHIUSI AERARE

M.B.
UNI EN 3/7
MADE IN ITALY

ELENCO DEI COMPONENTI



** Marchiatura serbatoio: (Ente di Sorveglianza) **CE 1370**, produttore serbatoio, decimale anno produzione, (Codice identificativo produttore) **0095**, n° matricola serbatoio, (Pressione di collaudo) PT xx Bar.

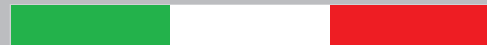
Pos.	Descrizione	Q.tà.	Art.	Codice
1	Valvola a pulsante completa	1	273	VCI
2	Valvola di controllo	1	336	PVC
3	Valvola di sicurezza	1	329	VSK
4	Pistoncino valvola a pulsante	1	404	PV12K
5	Spina di sicurezza	1	341	SPS16
6	Manometro Ø 23 mm	1	387	M27
7	Molla pistoncino	1	427	MOP
8	OR di tenuta	1	416	GOR
9	Sigillo per spina di sicurezza	1	527	PS
10	Tubo pescante	1	446	TP9500
11	Manichetta	1	468	MP9600
12	Estinguente polvere	kg 12	612	PABC2
13	Supporto in acciaio tropicalizzato	1	347	SG
14	Serbatoio	1	3603	SERB9
15	Etichetta	1	626	E
Lunghezza getto erogazione		8 metri		
Tempo di scarica		22 secondi		
Coppia di serraggio massima *		7 kgm ÷ 68 Nm		
Campo di utilizzo		-30 °C ÷ +60 °C		
Pressione di esercizio		1,4 Mpa		
Carica nominale		12 kg		
Controllo per pesata (PE) o misura di pressione (PR)		PRESSIONE		

* Nel caso si usino mastici e/o prodotti simili, i valori dichiarati di coppia di serraggio tra serbatoio e valvola sono da diminuire del 30÷40%.

L'estintore di tipo omologato, per mantenere la conformità al modello depositato deve essere manutentato con ricambi originali. Il mancato rispetto della sopracitata avvertenza fa decadere l'omologazione.

ART.	CODICE	CLASSI DI FUOCO	DIAMETRO mm	ALTEZZA tot. mm	PESO kg
3551	PMB12MM	55A-233B-C	190	610	17,50

ESTINTORE PORTATILE OMOLOGATO D.M. 7 GENNAIO 2005 - UNI EN 3-7

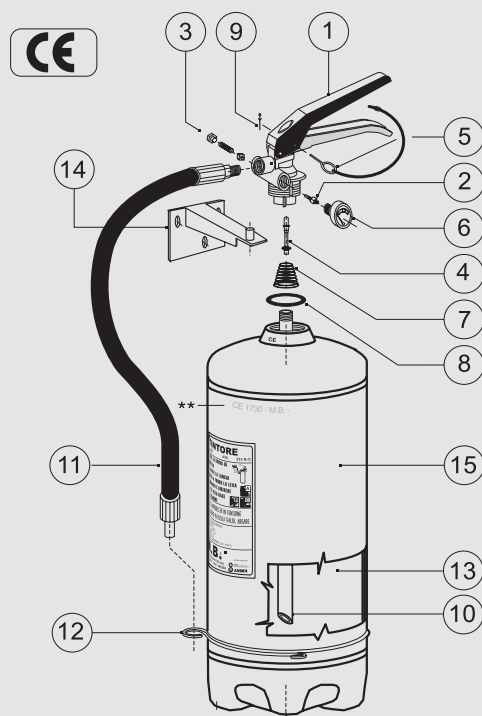


ESTINTORE A POLVERE DA kg 12 PMB12EN

Classi di fuoco 55A-233B-C



ELENCO DEI COMPONENTI



** Marchiatura serbatoio: (Ente di Sorveglianza) **CE 1370**,
produttore serbatoio, decimale anno produzione, (Codice
identificativo produttore) **0095**, n° matricola serbatoio, (Pressione di
collaudo) PT xx Bar.

Pos.	Descrizione	Q.tà.	Art.	Codice
1	Valvola a pulsante completa	1	265	V6/9/12
2	Valvola di controllo	1	336	PVC
3	Valvola di sicurezza	1	333	VS
4	Pistoncino valvola a pulsante	1	405	PV12
5	Spina di sicurezza	1	341	SPS16
6	Manometro Ø 23 mm	1	383	M23EN1
7	Molla pistoncino	1	427	MOP
8	OR di tenuta	1	416	GOR
9	Sigillo per spina di sicurezza	1	527	PS
10	Tubo pescante	1	446	TP9500
11	Manichetta	1	468	MP9600
12	Anello ferma manichetta	1	504	AFM12
13	Estinguente (Polvere) 40 % MAP	kg 12	605	PABC
14	Supporto in acciaio tropicalizzato	1	347	SG
15	Serbatoio	1	3604	SERB9
Lunghezza getto erogazione		8 metri		
Tempo di scarica		18 secondi		
Coppia di serraggio massima *		7 kgm ÷ 68 Nm		
Campo di utilizzo		-30 °C ÷ +60 °C		
Pressione di esercizio		1,4 Mpa		
Carica nominale		12 kg		
Controllo per pesata (PE) o misura di pressione (PR)		PRESSIONE		

* Nel caso si usino mastici e/o prodotti simili, i valori dichiarati di coppia di serraggio tra serbatoio e valvola sono da diminuire del 30÷40%.

L'estintore di tipo omologato, per mantenere la conformità al modello depositato deve essere mantenuto con ricambi originali. Il mancato rispetto della sopraccitata avvertenza fa decadere l'omologazione.

ART.	CODICE	CLASSI DI FUOCO	DIAMETRO mm	ALTEZZA tot. mm	PESO kg
3550	PMB12EN	55A-233B-C	190	640	17,50



I PRIMI ESTINTORI IDRICI
RISPONDENTI ALLE
NUOVE DIRETTIVE EUROPEE
A BASSISSIMO IMPATTO
AMBIENTALE

Ecocompatibile



B
BEST IN CLASS

ESTINTORE
6 LITRI IDRICO (SCHIUMA) 43A - 233B

1. TOGLIERE LA SPINA DI SICUREZZA
2. IMPUGNARE LA LANCIA E PREMERE A FONDO LA LEVA DI COMANDO
3. DIRIGERE IL GETTO ALLA BASE DELLE FIAMME

ADATTO ALL'USO SU APPARECCHIATURE ELETTRICHE SOTTO TENSIONE FINO A 1000V AD UNA DISTANZA DI 1 METRO.
DOPO L'UTILIZZO IN LOCALI CHIUSI AREARE

M.B.
Made in Italy

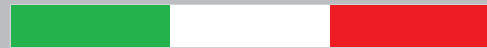


Made in Italy

M.B. SRL



ESTINTORE PORTATILE OMOLOGATO D.M. 7 GENNAIO 2005 - UNI EN 3-7



ESTINTORE IDRICO (SCHIUMA) DA litri 2 F2BIC

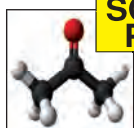
Omologato per classi di fuoco 13A-70B



Testato su focolai come da norma UNI EN 3/7:2008



40F



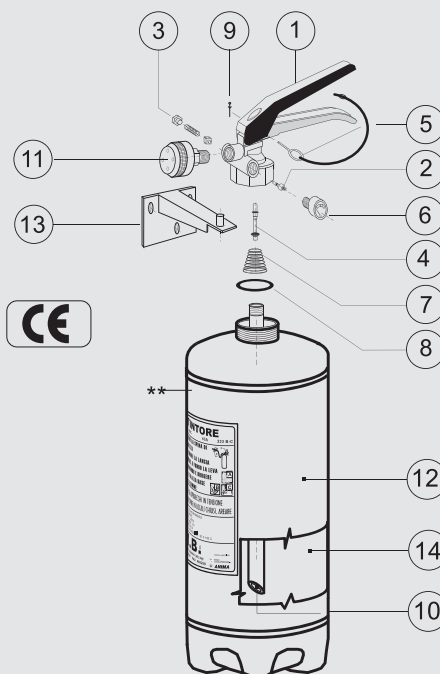
SOLVENTI
POLARI



SERIE
BIC



ELENCO DEI COMPONENTI



** Marchiatura serbatoio: (Ente di Sorveglianza) **CE 1370**,
produttore serbatoio, decimale anno produzione, (Codice
identificativo produttore) **0095**, n° matricola serbatoio, (Pressione di
collaudo) PT xx Bar.

Pos.	Descrizione	Q. ta.	Art.	Codice
1	Valvola a pulsante completa	1	308	V6/9/12/FG
2	Valvola di controllo	1	336	PVC
3	Valvola di sicurezza	1	333	VS
4	Pistoncino valvola a pulsante	1	405	PV12
5	Spina di sicurezza	1	341	SPS16
6	Manometro Ø 23 mm	1	384	M23S
7	Molla pistoncino	1	427	MOP
8	OR di tenuta	1	416/45	GOR/45
9	Sigillo per spina di sicurezza	1	527	PS
10	Tubo pescante	1	1409	TP2285
11	Ugello Erogatore	1	337	UP3S
12	Serbatoio	1	3621	SERB2D130G45
13	Supporto in acciaio tropicalizzato	1	347	SG
14	Estinguente	litri 2		BIC

Lunghezza getto erogazione	3 metri
Tempo di scarica	~14 secondi
Coppia di serraggio massima *	80 Nm
Campo di utilizzo	0 °C ÷ +60 °C
Pressione di esercizio	1,0 Mpa
Carica nominale	2 litri
Controllo per pesata (PE) o misura di pressione (PR)	PRESSIONE

* Nel caso si usino mastici e/o prodotti simili, i valori dichiarati di coppia di serraggio tra serbatoio e valvola sono da diminuire del 30÷40%.

L'estintore di tipo omologato, per mantenere la conformità al modello depositato deve essere mantenuto con ricambi originali. Il mancato rispetto della sopracitata avvertenza fa decadere l'omologazione.

ART.	CODICE	CLASSI DI FUOCO	DIAMETRO mm	ALTEZZA tot. mm	PESO kg
3650	F2BIC	13A-70B	130	390	4,65

ESTINTORE PORTATILE OMOLOGATO D.M. 7 GENNAIO 2005 - UNI EN 3-7



ESTINTORE IDRICO (SCHIUMA) DA litri 3 F3BIC

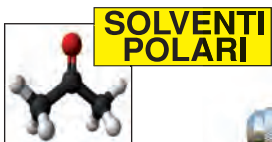
Omologato per classi di fuoco 13A-113B



Testato su focolai come da norma UNI EN 3/7:2008



40F



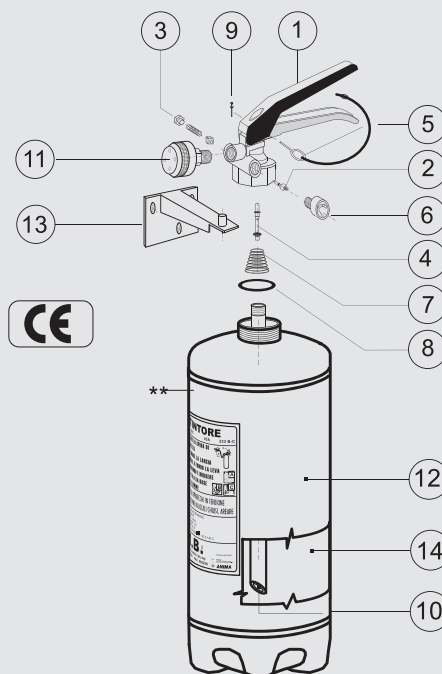
SOLVENTI
POLARI

SERIE
BIC

Ecocompatibile



ELENCO DEI COMPONENTI



** Marchiatura serbatoio: (Ente di Sorveglianza) **CE 1370**,
produttore serbatoio, decimale anno produzione, (Codice
identificativo produttore) **0095**, n° matricola serbatoio, (Pressione di
collaudo) PT xx Bar.

Pos.	Descrizione	Q. ta.	Art.	Codice
1	Valvola a pulsante completa	1	308	V69/12/FG
2	Valvola di controllo	1	336	PVC
3	Valvola di sicurezza	1	333	VS
4	Pistoncino valvola a pulsante	1	405	PV12
5	Spina di sicurezza	1	341	SPS16
6	Manometro Ø 23 mm	1	384	M23S
7	Molla pistoncino	1	427	MOP
8	OR di tenuta	1	416/45	GOR/45
9	Sigillo per spina di sicurezza	1	527	PS
10	Tubo pescante	1	1410	TP3388
11	Ugello Erogatore	1	337	UP3S
12	Serbatoio	1	3623	SERB3D130G45
13	Supporto in acciaio tropicalizzato	1	347	SG
14	Estinguente	litri 3		BIC

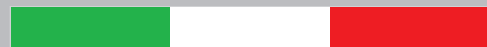
Lunghezza getto erogazione	4 metri
Tempo di scarica	~18 secondi
Coppia di serraggio massima *	80 Nm
Campo di utilizzo	0 °C ÷ +60 °C
Pressione di esercizio	1,0 Mpa
Carica nominale	3 litri
Controllo per pesata (PE) o misura di pressione (PR)	PRESSIONE

* Nel caso si usino mastici e/o prodotti simili, i valori dichiarati di coppia di serraggio tra serbatoio e valvola sono da diminuire del 30÷40%.

L'estintore di tipo omologato, per mantenere la conformità al modello depositato deve essere mantenuto con ricambi originali. Il mancato rispetto della sopracitata avvertenza fa decadere l'omologazione.

ART.	CODICE	CLASSI DI FUOCO	DIAMETRO mm	ALTEZZA tot. mm	PESO kg
3651	F3BIC	13A-113B	130	490	6,25

ESTINTORE PORTATILE OMOLOGATO D.M. 7 GENNAIO 2005 - UNI EN 3-7



ESTINTORE IDRICO (SCHIUMA) DA litri 6 F6BIC

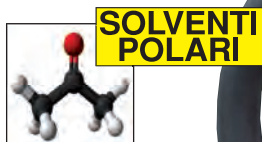
Omologato per classi di fuoco 43A-233B



Testato su focolai come da norma UNI EN 3/7:2008



75F



SOLVENTI
POLARI

SERIE
BIC



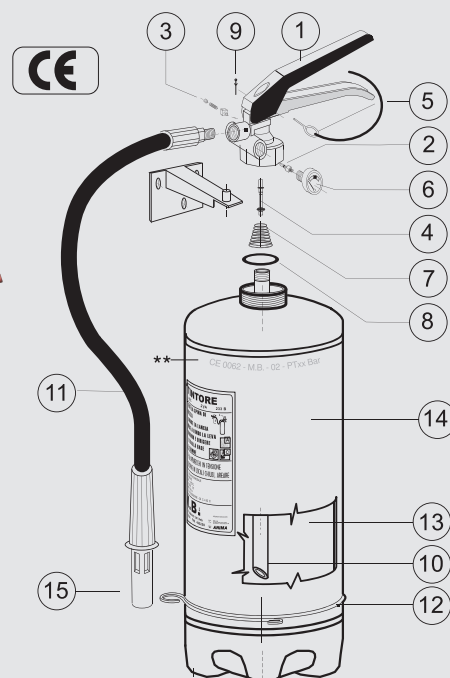
Ecocompatibile



Adatto all'uso su
apparecchiature
elettriche sotto tensione
fino a 1000V ad una
distanza di 1 metro



ELENCO DEI COMPONENTI



** Marchiatura serbatoio: (Ente di Sorveglianza) **CE 1370**,
produttore serbatoio, decimale anno produzione, (Codice
identificativo produttore) **0095**, n° matricola serbatoio, (Pressione di
collaudo) PT xx Bar.

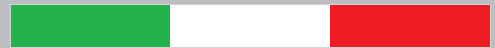
Pos.	Descrizione	Q.tà.	Art.	Codice
1	Valvola a pulsante completa	1	308	V6/9/12/FG
2	Valvola di controllo	1	336	PVC
3	Valvola di sicurezza	1	333	VS
4	Pistoncino valvola a pulsante	1	405	PV12
5	Spina di sicurezza	1	341	SPS16
6	Manometro Ø 23 mm	1	384	M23S
7	Molla pistoncino	1	427	MOP
8	OR di tenuta	1	416/45	GOR/45
9	Sigillo per spina di sicurezza	1	527	PS
10	Tubo pescante	1	1411	TP6455
11	Manichetta	1	1414	MS6BIC
12	Anello fermamanichetta	1	496	AFM
13	Estinguente	litri 6	-	BIC
14	Serbatoio	1	3625	SERB6IG45
15	Lancia	1	392	UPBR
16	-	-	-	-
Lunghezza getto erogazione		6 metri		
Tempo di scarica		35 secondi		
Coppia di serraggio massima *		80 Nm		
Campo di utilizzo		0 °C ÷ +60 °C		
Pressione di esercizio		1,0 Mpa		
Carica nominale		6 litri		
Controllo per pesata (PE) o misura di pressione (PR)		PRESSIONE		

* Nel caso si usino mastici e/o prodotti similari, i valori dichiarati di coppia di serraggio tra serbatoio e valvola sono da diminuire del 30÷40%.

L'estintore di tipo omologato, per mantenere la conformità al modello depositato deve essere mantenuto con ricambi originali. Il mancato rispetto della sopraccitata avvertenza fa decadere l'omologazione.

ART.	CODICE	CLASSI DI FUOCO	DIAMETRO mm	ALTEZZA tot. mm	PESO kg
3652	F6BIC	43A - 233B	160	560	10,10

ESTINTORE PORTATILE OMOLOGATO D.M. 7 GENNAIO 2005 - UNI EN 3-7

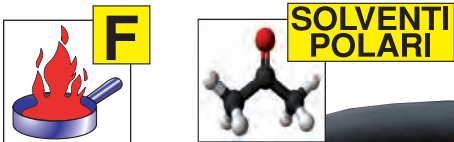


ESTINTORE IDRICO (SCHIUMA) DA litri 6 F6IXBIC

Omologato per classi di fuoco 43A-233B



Testato su focolai come da norma UNI EN 3/7:2008



75F

Revisionabile come
da UNI 9994-1 2013
ogni 4 anni



Ecocompatibile



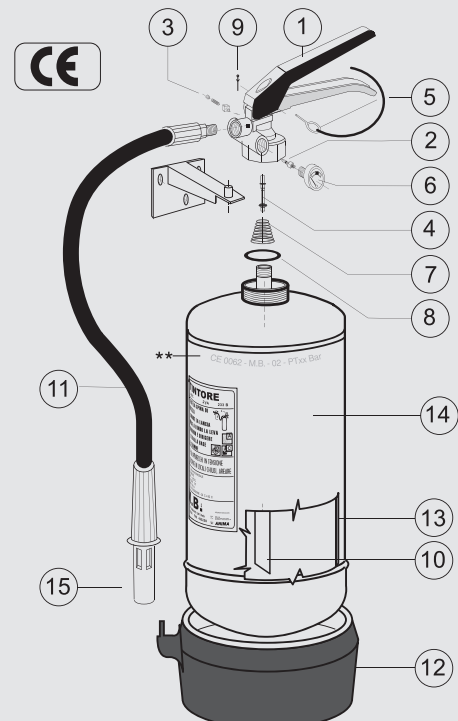
SERIE
BIC

ACCIAIO INOX
AISI 304 L

Adatto all'uso su
apparecchiature elettriche
sotto tensione fino a 1000V
ad una distanza di 1 metro



ELENCO DEI COMPONENTI



** Marchiatura serbatoio: (Ente di Sorveglianza) **CE 1370**,
produttore serbatoio, decimale anno produzione, (Codice
identificativo produttore) **0095**, n° matricola serbatoio, (Pressione di
collaudo) PT xx Bar.

Pos.	Descrizione	Q.tà.	Art.	Codice
1	Valvola a pulsante completa	1	308	V6/9/12/FG
2	Valvola di controllo	1	336	PVC
3	Valvola di sicurezza	1	333	VS
4	Pistoncino valvola a pulsante	1	405	PV12
5	Spina di sicurezza	1	341	SPS16
6	Manometro Ø 23 mm	1	384	M23S
7	Molla pistoncino	1	427	MOP
8	OR di tenuta	1	416/45	GOR/45
9	Sigillo per spina di sicurezza	1	527	PS
10	Tubo pescante	1	1411	TP6455
11	Manichetta	1	1414	MS6BIC
12	Fondello	1	429	F16CP
13	Estinguente	litri 6	-	BIC
14	Serbatoio	1	3626	SERB6IXG45
15	Lancia	1	392	UPBR
16	-	-	-	-

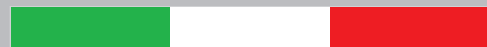
Lunghezza getto erogazione	6 metri
Tempo di scarica	35 secondi
Coppia di serraggio massima *	80 Nm
Campo di utilizzo	0 °C ÷ +60 °C
Pressione di esercizio	1,0 Mpa
Carica nominale	6 litri
Controllo per pesata (PE) o misura di pressione (PR)	PRESSIONE

* Nel caso si usino mastici e/o prodotti simili, i valori dichiarati di coppia di serraggio tra serbatoio e valvola sono da diminuire del 30÷40%.

L'estintore di tipo omologato, per mantenere la conformità al modello depositato deve essere mantenuto con ricambi originali. Il mancato rispetto della sopraccitata avvertenza fa decadere l'omologazione.

ART.	CODICE	CLASSI DI FUOCO	DIAMETRO mm	ALTEZZA tot. mm	PESO kg
3653	F6IXBIC	43A - 233B	160	570	9,50

ESTINTORE PORTATILE OMOLOGATO D.M. 7 GENNAIO 2005 - UNI EN 3-7



ESTINTORE IDRICO (SCHIUMA) DA litri 9 F9BIC

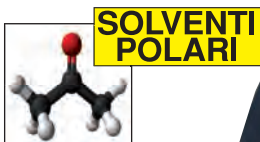
Omologato per classi di fuoco 55A-233B



Testato su focolai come da norma UNI EN 3/7:2008



75F



SOLVENTI
POLARI

SERIE
BIC



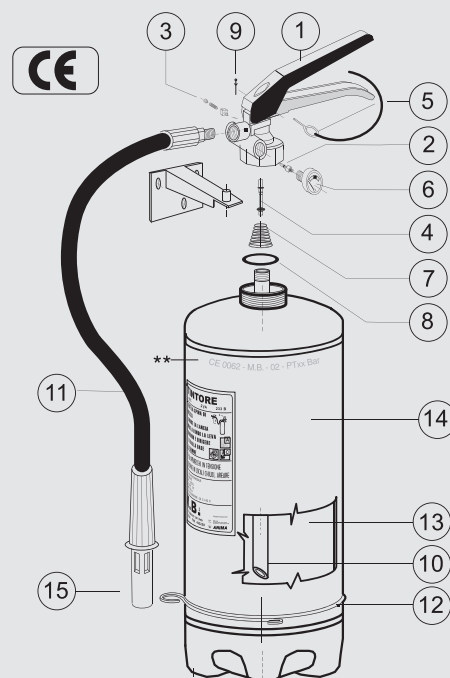
Ecocompatibile



Adatto all'uso su
apparecchiature
elettriche sotto tensione
fino a 1000V ad una
distanza di 1 metro



ELENCO DEI COMPONENTI



** Marchiatura serbatoio: (Ente di Sorveglianza) **CE 1370**,
produttore serbatoio, decimale anno produzione, (Codice
identificativo produttore) **0095**, n° matricola serbatoio, (Pressione di
collaudo) PT xx Bar.

Pos.	Descrizione	Q.tà.	Art.	Codice
1	Valvola a pulsante completa	1	308	V6/9/12/FG
2	Valvola di controllo	1	336	PVC
3	Valvola di sicurezza	1	333	VS
4	Pistoncino valvola a pulsante	1	405	PV12
5	Spina di sicurezza	1	341	SPS16
6	Manometro Ø 23 mm	1	384	M23S
7	Molla pistoncino	1	427	MOP
8	OR di tenuta	1	416/45	GOR/45
9	Sigillo per spina di sicurezza	1	527	PS
10	Tubo pescante	1	1412	TP9495
11	Manichetta	1	1414	MS6BIC
12	Anello fermamanichetta	1	499	AFMS9
13	Estinguente	litri 9	-	BIC
14	Serbatoio	1	3627	SERB9IG45
15	Lancia	1	392	UPBR
16	-	-	-	-
Lunghezza getto erogazione		6 metri		
Tempo di scarica		50 secondi		
Coppia di serraggio massima *		80 Nm		
Campo di utilizzo		0 °C ÷ +60 °C		
Pressione di esercizio		1,0 Mpa		
Carica nominale		9 litri		
Controllo per pesata (PE) o misura di pressione (PR)		PRESSIONE		

* Nel caso si usino mastici e/o prodotti similari, i valori dichiarati di coppia di serraggio tra serbatoio e valvola sono da diminuire del 30÷40%.

L'estintore di tipo omologato, per mantenere la conformità al modello depositato deve essere mantenuto con ricambi originali. Il mancato rispetto della sopraccitata avvertenza fa decadere l'omologazione.

ART.	CODICE	CLASSI DI FUOCO	DIAMETRO mm	ALTEZZA tot. mm	PESO kg
3654	F9BIC	55A - 233B	190	585	14,30

LA NORMA UNI 9994-1 E GLI ESTINTORI IDRICI

LA NORMA UNI 9994-1 E GLI ESTINTORI IDRICI

Scriviamo questa informativa perchè sono molte le richieste di specifica che ci pervengono in relazione alle tempistiche di manutenzione da applicare agli estintori idrici.

Per prima cosa occorre sapere che gli estintori idrici sono suddivisi in 3 categorie con tempistiche di revisione e collaudo differenti:

• Estintori idrici con serbatoio in acciaio al carbonio e agente estinguente premiscelato.

Revisione 24 mesi

Collaudo serbatoi CE 72 mesi NON CE 72 mesi

• Estintori idrici con serbatoio in acciaio al carbonio caricato solo con acqua, o con acqua e additivi in cartuccia.

Revisione 48 mesi

Collaudo serbatoi CE 96 mesi NON CE 72 mesi

• Estintori idrici con serbatoio in acciaio INOX o alluminio caricato solo con acqua, con acqua e additivi in cartuccia o agente estinguente premiscelato.

Revisione 48 mesi

Collaudo serbatoi CE 144 mesi NON CE 72 mesi

All'apparenza gli estintori idrici hanno visto un prolungamento dei tempi di revisione, ma in realtà, non è così per tutti i modelli.

MB s.r.l. per i suoi estintori omologati* prima dell'entrata in vigore della UNI 9994-1:2013, che essi abbiano serbatoi plastificati o in acciaio inox ad eccezione del modello F6BI conferma l'assoluta necessità di effettuare le revisioni con cadenza 18 mesi.

*** attenzione, omologati non vuol dire costruiti, omologato significa che è stato dato il via libera da parte del Ministero dell'Interno alla produzione e l'immissione del prodotto sul mercato.**

A seguito un prospetto riassuntivo:

MODELLO	REVISIONE	COLLAUDO (CE/PED)	MODELLO	REVISIONE	COLLAUDO (CE/PED)
F2PLUS	18 mesi	72 mesi	F6PLUS	18 mesi	72 mesi
F3EN	18 mesi	72 mesi	F6PLUSIX	18 mesi	144 mesi
F3M	18 mesi	72 mesi	F6PLUSIXKI	18 mesi	144 mesi
FS3	18 mesi	72 mesi	FS9IEN	18 mesi	72 mesi
F3PLUS	18 mesi	72 mesi	F2BIC	24 mesi	72 mesi
FS6	18 mesi	72 mesi	F3BIC	24 mesi	72 mesi
FS6IEN	18 mesi	72 mesi	F6BIC	24 mesi	72 mesi
F6BI	48 mesi	144 mesi	F6IXBIC	48 mesi	144 mesi
F6KI	18 mesi	144 mesi	F9BIC	24 mesi	72 mesi
F6MT	18 mesi	144 mesi	PP50S e PP50S20	18 mesi	144 mesi



PORTATILI SERIE PLUS

Acqua additivata con
(8% schiumogeno ECO A
+ 2.5% schiumogeno B)



PORTATILI SERIE BIC

100% Schiumogeno BIC



PORTATILI SERIE PROK

Acqua additivata con
(15% schiumogeno PROK)



PORTATILI SERIE PROK KI (vecchi classe F)

100% Schiumogeno PROK KF



PORTATILI SERIE "BOMBOLINA INTERNA"

Acqua +
(2 cartucce schiumogeno SC-1)



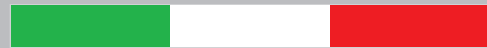
CARRELLATI

Mod. PP50S Acqua +
(3 kg schiumogeno AFFF)

Mod. PP50S20 Acqua +
(4 kg schiumogeno AFFF
+ 15 kg glicole MB)

* NB: Si vedano rispettive schede tecniche

ESTINTORE PORTATILE OMOLOGATO D.M. 7 GENNAIO 2005 - UNI EN 3-7



ESTINTORE IDRICO (SCHIUMA) DA litri 6 F6BI

Omologato per classi di fuoco 34A-233B



Testato su focolai come da norma BS 7937:2000



Prolungato tempo di scarica: circa 30 secondi in completa visibilità.

BOMBOLINA INTERNA

NOVITA' ASSOLUTA
Si carica semplicemente con acqua, la schiuma è contenuta in due cartucce e viene rilasciata solo al momento dell'utilizzo.

Estintore amico dell'ambiente !!
REVISIONE UNI 9994 SENZA PROBLEMI DI SMALTIMENTO



ACCIAIO INOX AISI 304 L



ESTINTORE
6 LITRI IDRICO 34A 233 B

1. TOGLIERE LA SPINA DI SICUREZZA
2. PREMERE A FONDO LA LIVA DI COMANDO
3. DIRIGERE IL GETTO ALL'BASE DELLE FIAMME

ADATTO ALL'USO SU APPARECCHIATURE ELETTRICHE SOTTO TENSIONE FINO A 100V A UNA DISTANZA DI 1 METRO. DOPO L'UTILIZZO IN LOCALI CHIUSI AREARE

RICARICARE PERIODICAMENTE DOPO OGNI USO E QUANDO LA LANCETTA DEL MANOMETRO È NELLA ZONA ROSSA • UTILIZZARE SOLO RICAMBI E AGENTI ESTINGUENTI ORIGINALI CONFORMI AL PRESSIONE OMOLOGATO • PRODOTTO APPROVATO DALLA SVES (SERVIZIO NAZIONALE VIGILANZA SULLA SICUREZZA) • AGENTE ESTINGUENTE: ACQUA + ADDITIVO SENSIBILIZZANTE

APPROVAZIONE N°: CE 1370 (M)

TEMPERATURE LIMITE DI UTILIZZO: +5°C ÷ +60°C

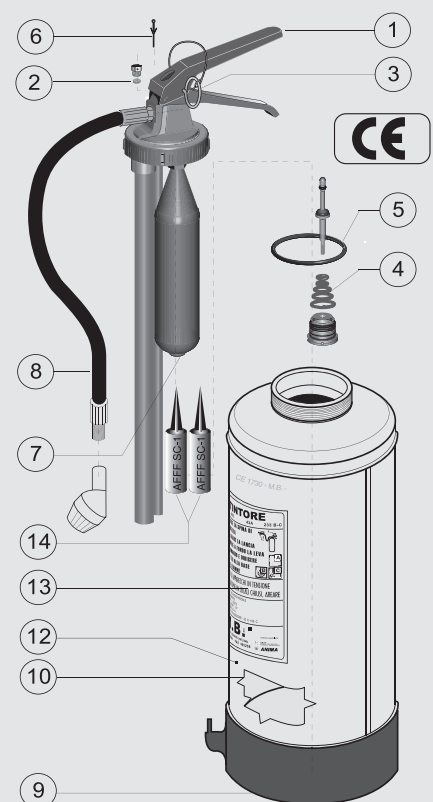
CODICE DI IDENTIFICAZIONE COSTRUTTORE: 995 • MODELLO F6BI

M.B. SRL
PIAZZA SAN PIETRO IN GESSATE 2, MILANO
Sede Operativa:
15100 Milano 15116 LEGNANO (MI) Italy
Phone +39 02 46204 - Fax +39 02 46205

AGENZIA ASSOCIATA **ANIMA**

MADE IN ITALY

ELENCO DEI COMPONENTI



CE
** Marchiatura serbatoio: (Ente di Sorveglianza) CE 1370, produttore serbatoio, decimale anno produzione, (Codice identificativo produttore) 0095, n° matricola serbatoio, (Pressione di collaudo) PT xx Bar.

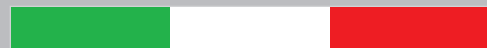
Pos.	Descrizione	Q.tà.	Art.	Codice
1	Valvola a pulsante completa	1	279	V6BI
2	Valvola di sicurezza	1	333	VS
3	Spina di sicurezza	1	341	SPS16
4	Molla pistoncino	1	427	MOP
5	OR di tenuta	1	419	GORC
6	Sigillo per spina di sicurezza	1	527	PS
7	Bombolina di pressurizzazione	1	523/L	BIG6L
8	Manichetta	1	537	MS9M14
9	Fondello in plastica	1	429	F16CP
10	Estinguente Acqua + AFFF SC-1	litri 6	-	-
11	Supporto	1	351	SGP
12	Serbatoio	1	3590	SERB6BIX
13	Etichetta	1	626	E
14	Cartuccia AFFF SC-1	2	201	RF6BI
Propellente BIG6L		Biossido di carbonio (CO ₂)		
Lunghezza getto erogazione		5 metri		
Tempo di scarica		30 secondi		
Coppia di serraggio massima *		14 kgm ÷ 137 Nm		
Campo di utilizzo		+5 °C ÷ +60 °C		
Pressione di esercizio		1,2 Mpa		
Carica nominale		6 litri		
Controllo per pesata (PE) o misura di pressione (PR)		PESATA		

* Nel caso si usino mastici e/o prodotti simili, i valori dichiarati di coppia di serraggio tra serbatoio e valvola sono da diminuire del 30÷40%.

L'estintore di tipo omologato, per mantenere la conformità al modello depositato deve essere mantenuto con ricambi originali. Il mancato rispetto della sopraccitata avvertenza fa decadere l'omologazione.

ART.	CODICE	CLASSI DI FUOCO	DIAMETRO mm	ALTEZZA tot. mm	PESO kg
3575	F6BI	34A - 233B	160	570	10,00

ESTINTORE PORTATILE OMOLOGATO D.M. 7 GENNAIO 2005 - UNI EN 3-7



ESTINTORE AD IDROCARBURI ALOGENATI (HFC) DA kg 2 PH2BF

Classe di fuoco 70B



Estinguente alogenato
ODP = 0
Sicuro, pulito,
dielettrico.

Clean agent
FORX il
sostituto dell'halon

ESTINTORE
2 KG IDROCARBURI ALOGENATI HFC 70B

1. TOGLIERE LA SPINA DI SICUREZZA
2. PREMERE A FONDO LA LEVA DI COMANDO
3. DIRIGERE IL GETTO ALLA BASE DELLE FIAMME

USO: ADATTO ALL'USO SU APPARECCHI IN TENSIONE DOPO L'UTILIZZO IN LOCALI CHIUSI, AERARE

CONSERVARE INVERTENDO, DOPO 90° E QUANDO LA LANCETTA DEL MANOMETRO È SULLA ZONA VERDE • UTILIZZARE SOLO RICAMBI E AGENZI ESTERMINI APPROVATI • VERIFICARE IL MANOMETRO ANTOLOGICO • PRODOTTO APPROVATO DALLA D.P. 119/18

CONTENUTO ESTINGUENTE: 2 KG IDROCARBURI ALOGENATI HFC

REPLACEMENT AGENT

PRODOTTORE: S.P. SOSTITUIBILI/REPLACEMENT AGENT 107

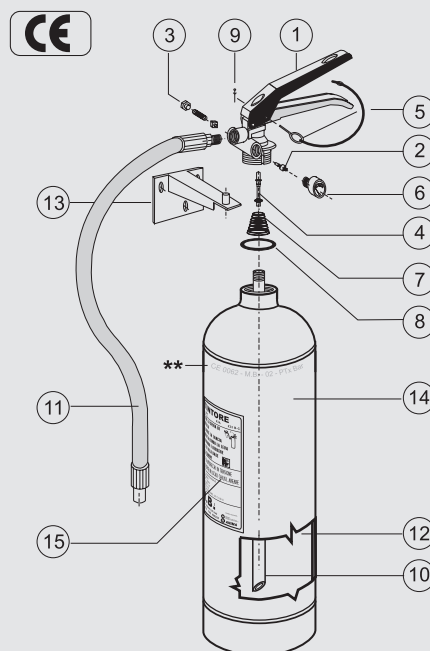
TEMPERATURE LIMITS OF USE: -30 °C ÷ +60 °C

TIPO DI QUALIFICAZIONE COSTRUTTORE: 996

CE 1370 996

U.S. 91 PIAZZA SAN PIETRO IN GESSATE 2, MILANO

ELENCO DEI COMPONENTI



** Marchiatura serbatoio: (Ente di Sorveglianza) **CE 1370**, produttore serbatoio, decimale anno produzione, (Codice identificativo produttore) **0095**, n° matricola serbatoio, (Pressione di collaudo) PT xx Bar.

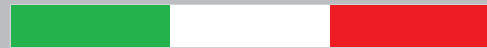
Pos.	Descrizione	Q.tà.	Art.	Codice
1	Valvola a pulsante completa	1	265F	V6/9/12F
2	Valvola di controllo	1	336	PVC
3	Valvola di sicurezza	1	333	VS
4	Pistoncino valvola a pulsante	1	405	PV12
5	Spina di sicurezza	1	341	SPS16
6	Manometro Ø 23 mm	1	383	M23EN1
7	Molla pistoncino	1	427	MOP
8	OR di tenuta	1	416	GOR
9	Sigillo per spina di sicurezza	1	527	PS
10	Tubo pescante	1	451	TP2
11	Manichetta	1	431	MP2
12	Estinguente CLEAN FORX	kg 2	602	HFC
13	Supporto in acciaio tropicalizzato	1	347	SG
13	Serbatoio	1	3585	SERB2
14	Etichetta	1	626	E
Lunghezza getto erogazione		3 metri		
Tempo di scarica		11 Secondi		
Coppia di serraggio massima *		7 kgm ÷ 68 Nm		
Campo di utilizzo		-30 °C ÷ +60 °C		
Pressione di esercizio		1,4 Mpa		
Carica nominale		2 kg		
Controllo per pesata (PE) o misura di pressione (PR)		PRESSIONE		

* Nel caso si usino mastici e/o prodotti simili, i valori dichiarati di coppia di serraggio tra serbatoio e valvola sono da diminuire del 30÷40%.

L'estintore di tipo omologato, per mantenere la conformità al modello depositato deve essere mantenuto con ricambi originali. Il mancato rispetto della sopracitata avvertenza fa decadere l'omologazione.

ART.	CODICE	CLASSI DI FUOCO	DIAMETRO mm	ALTEZZA tot. mm	PESO kg
3583	PH2BF	70B	100	425	4,100

ESTINTORE PORTATILE OMOLOGATO D.M. 7 GENNAIO 2005 - UNI EN 3-7



ESTINTORE AD IDROCARBURI ALOGENATI (HFC) DA kg 6 PH6EN

Classe di fuoco 113B



La classe di fuoco ministeriale per questo tipo di estintore prevede solo la classe B in realtà in laboratorio abbiamo ottenuto la

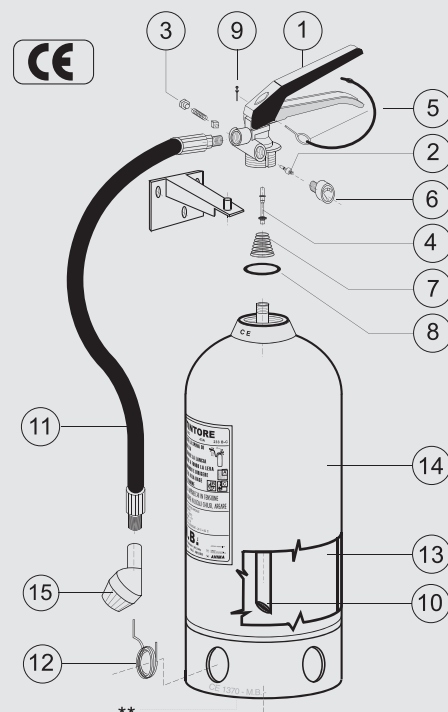
Classe di fuoco 13A-113B
Disponibile il rapporto di prova.



Estinguente alogenato
ODP = 0
Sicuro, pulito,
dielettrico.



ELENCO DEI COMPONENTI



** Marchiatura serbatoio: (Ente di Sorveglianza) **CE 1370**, produttore serbatoio, decimale anno produzione, (Codice identificativo produttore) **0095**, n° matricola serbatoio, (Pressione di collaudo) PT xx Bar.

Pos.	Descrizione	Q.tà.	Art.	Codice
1	Valvola a pulsante completa	1	265	V6/9/12
2	Valvola di controllo	1	336	PVC
3	Valvola di sicurezza	1	333	VS
4	Pistoncino valvola a pulsante	1	405	PV12
5	Spina di sicurezza	1	341	SPS16
6	Manometro Ø 23 mm	1	383	M23EN1
7	Molla pistoncino	1	427	MOP
8	OR di tenuta	1	416	GOR
9	Sigillo per spina di sicurezza	1	527	PS
10	Tubo pescante	1	441	TP6E
11	Manichetta	1	478	MS4
12	Anello ferma manichetta	1	494	GFMEUR
13	Estinguente CLEAN FORX	kg 6	602	HFC
14	Serbatoio	1	3594	SERB6E
15	Doccetta erogatrice	1	493/A	LECOA
Lunghezza getto erogazione		4 metri		
Tempo di scarica		23 secondi		
Coppia di serraggio massima *		7 kgm ÷ 68 Nm		
Campo di utilizzo		-30 °C ÷ +60 °C		
Pressione di esercizio		1,4 Mpa		
Carica nominale		6 kg		
Controllo per pesata (PE) o misura di pressione (PR)		PRESSIONE		

* Nel caso si usino mastici e/o prodotti simili, i valori dichiarati di coppia di serraggio tra serbatoio e valvola sono da diminuire del 30÷40%.

L'estintore di tipo omologato, per mantenere la conformità al modello depositato deve essere mantenuto con ricambi originali. Il mancato rispetto della sopraccitata avvertenza fa decadere l'omologazione.

ART.	CODICE	CLASSE DI FUOCO	DIAMETRO mm	ALTEZZA tot. mm	PESO kg
3582	PH6EN	113B	170	485	9,200

ESTINTORE PORTATILE OMOLOGATO D.M. 7 GENNAIO 2005 - UNI EN 3-7



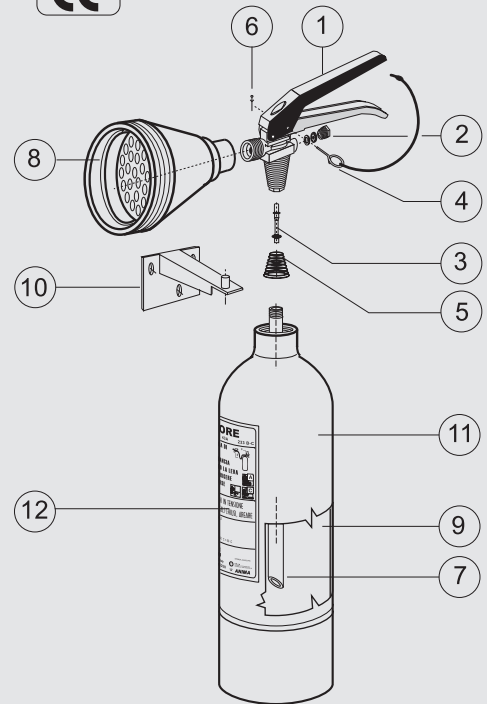
ESTINTORE A BISSIDO DI CARBONIO (CO₂) DA kg 2 CM2EN

Classe di fuoco 34B



Bombola in acciaio

ELENCO DEI COMPONENTI



Pos.	Descrizione	Q.tà.	Art.	Codice
1	Valvola a pulsante completa	1	300	VCO2/5
2	Valvola di sicurezza	1	330	VSCO2
3	Pistoncino valvola a pulsante	1	412	PVCO2N
4	Spina di sicurezza	1	342	SPSICO2
5	Molla pistoncino	1	428	MOPC
6	Sigillo per spina di sicurezza	1	527	PS
7	Tubo pescante	1	455	TPCO2
8	Cono diffusore	1	355	CPVC2
9	Estinguente (CO ₂)	kg 2	610	CO2
10	Supporto in acciaio tropicalizzato	1	347	SG
11	Bombola in acciaio	1	3634	SERB2C
12	Etichetta	1	626	E
13				
14				
Lunghezza getto erogazione		3 metri		
Tempo di scarica		8 secondi		
Coppia di serraggio massima *		20 kgm ÷ 196 Nm x CPF 14 kgm ÷ 137 Nm x MB		
Campo di utilizzo		-30 °C ÷ +60 °C		
Pressione di esercizio a 20° C		60 bar		
Carica nominale		2 kg		
Controllo per pesata (PE) o misura di pressione (PR)		PESATA		

* Nel caso si usino mastici e/o prodotti simili, i valori dichiarati di coppia di serraggio tra serbatoio e valvola sono da diminuire del 30÷40%.

L'estintore di tipo omologato, per mantenere la conformità al modello depositato deve essere mantenuto con ricambi originali. Il mancato rispetto della sopraccitata avvertenza fa decadere l'omologazione.

ART.	CODICE	CLASSE DI FUOCO	DIAMETRO mm	ALTEZZA tot. mm	PESO kg
3555	CM2EN	34B	110	495	6,300

ESTINTORE PORTATILE OMOLOGATO D.M. 7 GENNAIO 2005 - UNI EN 3-7



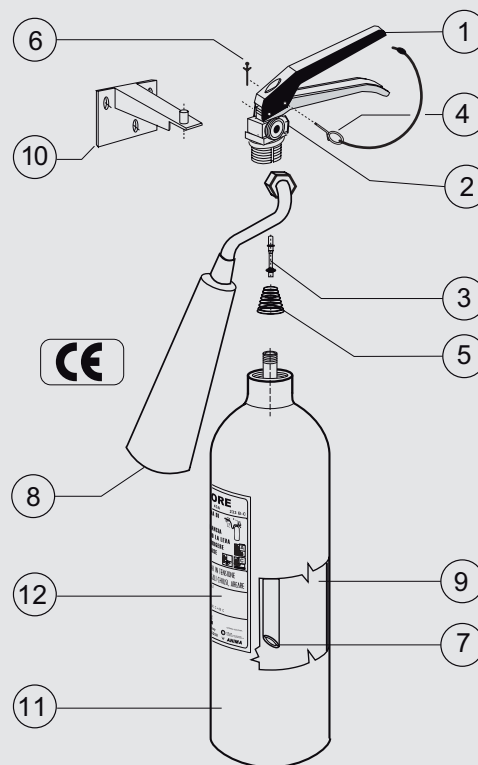
ESTINTORE A BISSIDO DI CARBONIO (CO₂) DA kg 2 CM2UL

Classe di fuoco 70B



Bombola in acciaio

ELENCO DEI COMPONENTI



Pos.	Descrizione	Q.tà.	Art.	Codice
1	Valvola a pulsante completa	1	311	VCL
2	Valvola di sicurezza	1	330	VSCO2
3	Pistoncino valvola a pulsante	1	412	PVCO2N
4	Spina di sicurezza	1	342	SPSICO2
5	Molla pistoncino	1	428	MOPC
6	Sigillo per spina di sicurezza	1	527	PS
7	Tubo pescante	1	624	TPCO2G14
8	Cono diffusore	1	370	SCO2
9	Estinguente (CO ₂)	kg 2	610	CO2
10	Supporto in acciaio tropicalizzato	1	347	SG
11	Bombola in acciaio	1	3634	SERB2C
12	Etichetta	1	626	E
13				
14				
Lunghezza getto erogazione		3 metri		
Tempo di scarica		8 secondi		
Coppia di serraggio massima *		20 kgm ÷ 196 Nm		
Campo di utilizzo		-30 °C ÷ +60 °C		
Pressione di esercizio a 20° C		60 bar		
Carica nominale		2 kg		
Controllo per pesata (PE) o misura di pressione (PR)		PESATA		

* Nel caso si usino mastici e/o prodotti simili, i valori dichiarati di coppia di serraggio tra serbatoio e valvola sono da diminuire del 30÷40%.

L'estintore di tipo omologato, per mantenere la conformità al modello depositato deve essere mantenuto con ricambi originali. Il mancato rispetto della sopracitata avvertenza fa decadere l'omologazione.

ART.	CODICE	CLASSE DI FUOCO	DIAMETRO mm	ALTEZZA tot. mm	PESO kg
3554	CM2UL	70B	110	495	6,400

ESTINTORE PORTATILE OMOLOGATO D.M. 7 GENNAIO 2005 - UNI EN 3-7

ESTINTORE A BISSIDO DI CARBONIO (CO₂) DA kg 5 CM5EN

Classe di fuoco 113B



B



Bombola in acciaio



ESTINTORE
5 kg CO₂ (BIOSSIDO DI CARBONIO) - 113 B

1. TOGLIERE LA SPINA DI SICUREZZA
2. PREMERE A FONDO LA LEVA DI COMANDO
3. DIRIGERE IL GETTO ALLA BASE DELLE FIANNE

ADATTO ALL'USO SU APPARECCHIATURE SOTTO TENSIONE DOPO L'UTILIZZO IN LOCALI CHIUSI, ARCADE

RICARICARE DOPO L'USO ANCHE PARZIALE. • VERIFICARE FREQUENTEMENTE IL PESANTE DEI RICAMBI ORIGINALI E AGOSTI SOSTITUIRE IMMEDIATAMENTE AL PROSSIMO OMOLOGATO • PRODOTTO APPROVATO DAL 7 DE DICEMBRE ANTE ESTINGUENTE A GAS CO₂ (BIOSSIDO DI CARBONIO)

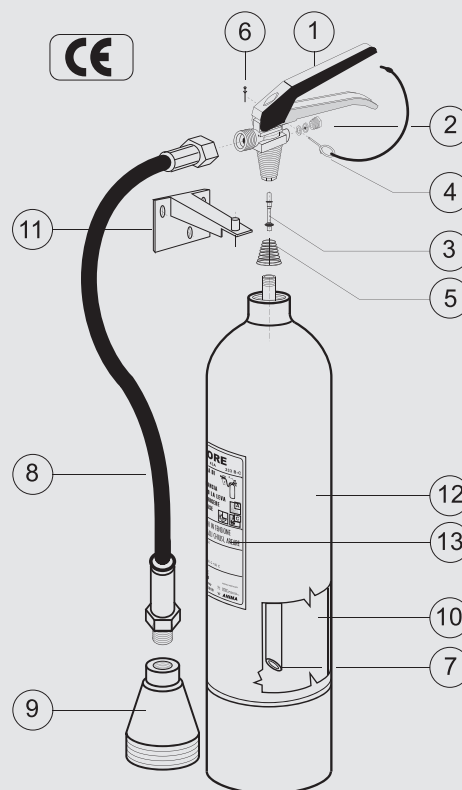
TEMPERATURA DI SUPERAMENTO PER TEST ANNI 2000
TEMPERATURA LIMITE DI UTILIZZO: -30P C - +60P C

CE 10000
CONFEZIONE DI IDENTIFICAZIONE COSTRUTTORE: 000

M.B. SRL
Via Sarnala, 8 20151 - MILANO
M.B. S.p.A. Via Carlo Matteotti 18/19 - LEGNANO (VI)
Tel. 0421 40824 - Fax. 0421 40828

D.M. 07-01-05 EN 3/7

ELENCO DEI COMPONENTI



Pos.	Descrizione	Q.tà.	Art.	Codice
1	Valvola a pulsante completa	1	300	VCO2/5
2	Valvola di sicurezza	1	330	VSCO2
3	Pistoncino valvola a pulsante	1	412	PVCO2N
4	Spina di sicurezza	1	342	SPSICO2
5	Molla pistoncino	1	428	MOPC
6	Sigillo per spina di sicurezza	1	527	PS
7	Tubo pescante	1	456	TPCO5
8	Manichetta	1	483	MCO2
9	Cono diffusore	1	356	CPVC
10	Estinguente (CO ₂)	kg 5	610	CO2
11	Supporto in acciaio tropicalizzato	1	347	SG
12	Bombola in acciaio	1	3636	SERB5C
13	Etichetta	1	626	E
14				
Lunghezza getto erogazione		5 metri		
Tempo di scarica		14 secondi		
Coppia di serraggio massima *		20 kgm ÷ 196 Nm x CPF 14 kgm ÷ 137 Nm x MB		
Campo di utilizzo		-30 °C ÷ +60 °C		
Pressione di esercizio a 20° C		60 bar		
Carica nominale		5 kg		
Controllo per pesata (PE) o misura di pressione (PR)		PESATA		

* Nel caso si usino mastici e/o prodotti simili, i valori dichiarati di coppia di serraggio tra serbatoio e valvola sono da diminuire del 30÷40%.

L'estintore di tipo omologato, per mantenere la conformità al modello depositato deve essere mantenuto con ricambi originali. Il mancato rispetto della sopracitata avvertenza fa decadere l'omologazione.

ART.	CODICE	CLASSE DI FUOCO	DIAMETRO mm	ALTEZZA tot. mm	PESO kg
3561	CM5EN	113B	140	765	13,60

ESTINTORE PORTATILE OMOLOGATO D.M. 7 GENNAIO 2005 - UNI EN 3-7



ESTINTORE A BIOSSIDO DI CARBONIO (CO₂) DA kg 5 CM5IS cono grande Classe di fuoco 113B

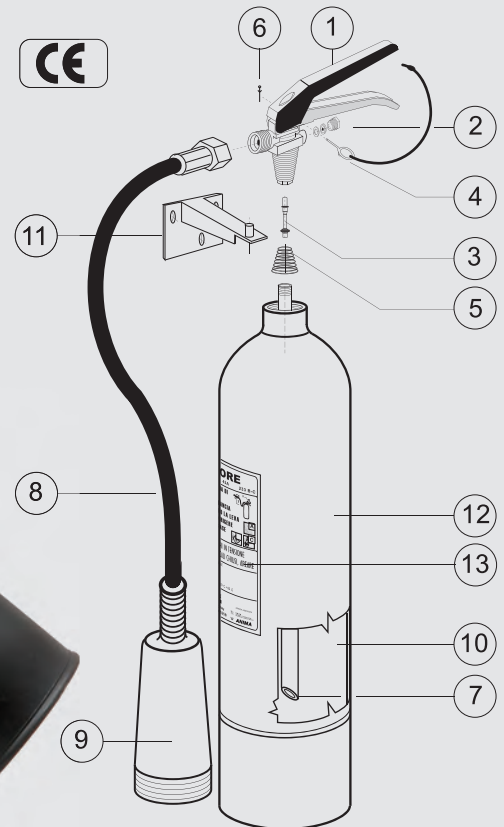


**Bombola in acciaio
ISER
Made in Italy**




ELENCO DEI COMPONENTI

Pos.	Descrizione	Q.tà.	Art.	Codice
1	Valvola a pulsante completa	1	300	VCO2/5
2	Valvola di sicurezza	1	330	VSCO2
3	Pistoncino valvola a pulsante	1	412	PVCO2N
4	Spina di sicurezza	1	342	SPSICO2
5	Molla pistoncino	1	428	MOPC
6	Sigillo per spina di sicurezza	1	527	PS
7	Tube pescante	1	456	TPCO5
8	Manichetta	1	483	MCO2
9	Cono diffusore	1	324	CGM
10	Estinguente (CO ₂)	kg 5	610	CO2
11	Supporto in acciaio tropicalizzato	1	347	SG
12	Bombola in acciaio	1	3636	SERB5C
13	Etichetta	1	626	E
14				
15				
Lunghezza getto erogazione		5 metri		
Tempo di scarica		14 secondi		
Coppia di serraggio massima *		20 kgm ÷ 196 Nm		
Campo di utilizzo		-30 °C ÷ +60 °C		
Pressione di esercizio a 20° C		60 bar		
Carica nominale		5 kg		
Controllo per pesata (PE) o misura di pressione (PR)		PESATA		

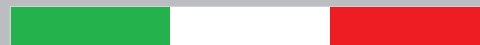


* Nel caso si usino mastici e/o prodotti similari, i valori dichiarati di coppia di serraggio tra serbatoio e valvola sono da diminuire del 30÷40%.

L'estintore di tipo omologato, per mantenere la conformità al modello depositato deve essere mantenuto con ricambi originali. Il mancato rispetto della sopraccitata avvertenza fa decadere l'omologazione.

ART.	CODICE	CLASSE DI FUOCO	DIAMETRO mm	ALTEZZA tot. mm	PESO kg
3562	CM5IS	113B	140	740	15,10

ESTINTORE PORTATILE OMOLOGATO D.M. 7 GENNAIO 2005 - UNI EN 3-7



ESTINTORE A BISSIDO DI CARBONIO (CO₂) DA kg 2 CM2AL/EN

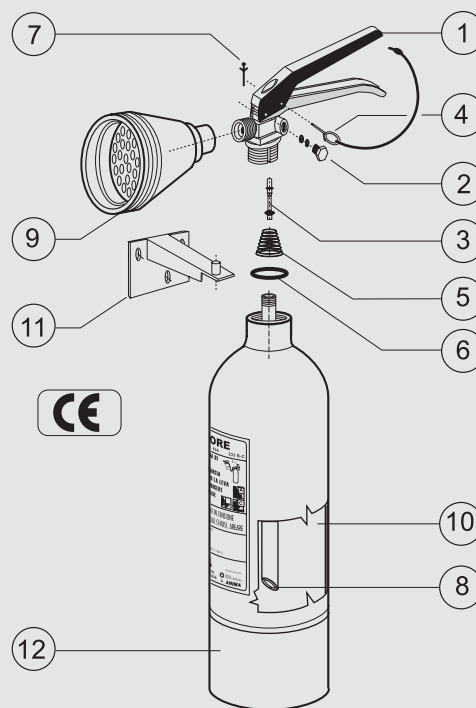
Classe di fuoco 34B



Bombola in lega di ALLUMINIO
L'estintore pesa circa 2 kg in meno rispetto al corrispettivo con la bombola in acciaio.

Bombola in alluminio LUXFER
Made in England

ELENCO DEI COMPONENTI



Pos.	Descrizione	Q.tà.	Art.	Codice
1	Valvola a pulsante completa	1	305	VCO2AL
2	Valvola di sicurezza	1	330	VSCO2
3	Pistoncino valvola a pulsante	1	412	PVCO2N
4	Spina di sicurezza	1	342	SPSICO2
5	Molla pistoncino	1	428	MOPC
6	OR di tenuta	1	421	GORAL
7	Sigillo per spina di sicurezza	1	527	PS
8	Tube pescante	1	447	TPCO2AL
9	Cono diffusore	1	355	CPVC2
10	Estinguente (CO ₂)	kg 2	610	CO2
11	Supporto in acciaio tropicalizzato	1	347	SG
12	Bombola in alluminio	1	3633	SERB2CA
13				
14				
15				
Lunghezza getto erogazione		3 metri		
Tempo di scarica		8 secondi		
Coppia di serraggio massima *		13 kgm ÷ 128 Nm		
Campo di utilizzo		-30 °C ÷ +60 °C		
Pressione di esercizio a 20° C		60 bar		
Carica nominale		2 kg		
Controllo per pesata (PE) o misura di pressione (PR)		PESATA		

* Nel caso si usino mastici e/o prodotti simili, i valori dichiarati di coppia di serraggio tra serbatoio e valvola sono da diminuire del 30÷40%.

L'estintore di tipo omologato, per mantenere la conformità al modello depositato deve essere mantenuto con ricambi originali. Il mancato rispetto della sopracitata avvertenza fa decadere l'omologazione.

ART.	CODICE	CLASSE DI FUOCO	DIAMETRO mm	ALTEZZA tot. mm	PESO kg
3557	CM2AL/EN	34B	110	530	4,900

ESTINTORE PORTATILE OMOLOGATO D.M. 7 GENNAIO 2005 - UNI EN 3-7

ESTINTORE A BISSO DI CARBONIO (CO₂) DA kg 5 CM5AL/EN

Classe di fuoco 113B

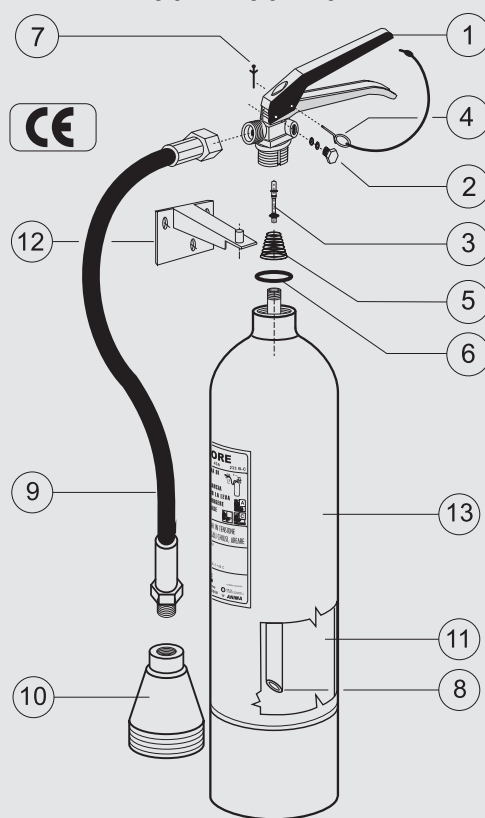


Bombola in lega di ALLUMINIO
L'estintore pesa circa 2 kg in meno rispetto al corrispettivo con la bombola in acciaio.

Bombola in alluminio LUXFER
Made in England



ELENCO DEI COMPONENTI



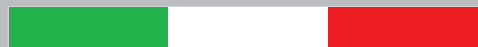
Pos.	Descrizione	Q.tà.	Art.	Codice
1	Valvola a pulsante completa	1	305	VCO2AL
2	Valvola di sicurezza	1	330	VSCO2
3	Pistoncino valvola a pulsante	1	412	PVCO2N
4	Spina di sicurezza	1	342	SPSICO2
5	Molla pistoncino	1	428	MOPC
6	OR di tenuta	1	421	GORAL
7	Sigillo per spina di sicurezza	1	527	PS
8	Tubo pescante	1	448	TPCO5AL
9	Manichetta	1	483	MCO2
10	Cono diffusore	1	356	CPVC
11	Estinguente (CO ₂)	kg 5	610	CO2
12	Supporto in acciaio tropicalizzato	1	347	SG
13	Bombola in alluminio	1	3635	SERB5CA
14				
15				
Lunghezza getto erogazione		5 metri		
Tempo di scarica		14 secondi		
Coppia di serraggio massima *		13 kgm ÷ 128 Nm		
Campo di utilizzo		-30 °C ÷ +60 °C		
Pressione di esercizio a 20° C		60 bar		
Carica nominale		5 kg		
Controllo per pesata (PE) o misura di pressione (PR)		PESATA		

* Nel caso si usino mastici e/o prodotti simili, i valori dichiarati di coppia di serraggio tra serbatoio e valvola sono da diminuire del 30÷40%.

L'estintore di tipo omologato, per mantenere la conformità al modello depositato deve essere mantenuto con ricambi originali. Il mancato rispetto della sopracitata avvertenza fa decadere l'omologazione.

ART.	CODICE	CLASSE DI FUOCO	DIAMETRO mm	ALTEZZA tot. mm	PESO kg
3563	CM5AL/EN	113B	152	670	11,60

ESTINTORE PORTATILE OMOLOGATO D.M. 7 GENNAIO 2005 - UNI EN 3-7



ESTINTORE A BISSIDO DI CARBONIO (CO₂) DA kg 2 CM2AM/EN

Classe di fuoco 34B



AMAGNETICO



Studiato per essere installato nei presidi medici ed ospedalieri in presenza di apparecchiature a risonanza magnetica per uso diagnostico

Bombola in ALLUMINIO

Estintore realizzato con materiali amagnetici, dove i componenti sensibili ai campi magnetici sono stati sostituiti con ottone e/o acciaio INOX.

ELENCO DEI COMPONENTI

Per i riferimenti dei componenti si veda l'esploso riferito all'estintore codice CM2AL/EN

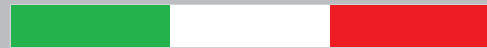
Pos.	Descrizione	Q.tà.	Art.	Codice
1	Valvola a pulsante completa	1	304	VCALAM
2	Valvola di sicurezza	1	330	VSCO2
3	Pistoncino valvola a pulsante	1	412	PVCO2N
4	Spina di sicurezza	1	-	-
5	Molla pistoncino	1	428/1	MOPC/1
6	OR di tenuta	1	421	GORAL
7	Sigillo per spina di sicurezza	1	527	PS
8	Tubo pescante	1	447	TPCO2AL
9	Cono diffusore	1	353	CPVC2AM
10	Estinguente (CO ₂)	kg 2	610	CO ₂
11	Supporto in PVC	1	352	SGPA
12	Bombola in alluminio	1	3633	SERB2CA
13				
14				
15				
Lunghezza getto erogazione		3 metri		
Tempo di scarica		8 secondi		
Coppia di serraggio massima *		13 kgm ÷ 128 Nm		
Campo di utilizzo		-30 °C ÷ +60 °C		
Pressione di esercizio a 20° C		60 bar		
Carica nominale		2 kg		
Controllo per pesata (PE) o misura di pressione (PR)		PESATA		

* Nel caso si usino mastici e/o prodotti similari, i valori dichiarati di coppia di serraggio tra serbatoio e valvola sono da diminuire del 30÷40%.

L'estintore di tipo omologato, per mantenere la conformità al modello depositato deve essere mantenuto con ricambi originali. Il mancato rispetto della sopracitata avvertenza fa decadere l'omologazione.

ART.	CODICE	CLASSE DI FUOCO	DIAMETRO mm	ALTEZZA tot. mm	PESO kg
3558	CM2AM/EN	34B	110	530	4,900

ESTINTORE PORTATILE OMOLOGATO D.M. 7 GENNAIO 2005 - UNI EN 3-7



ESTINTORE A BISSIDO DI CARBONIO (CO₂) DA kg 5 CM5AM/EN

Classe di fuoco 113B



AMAGNETICO



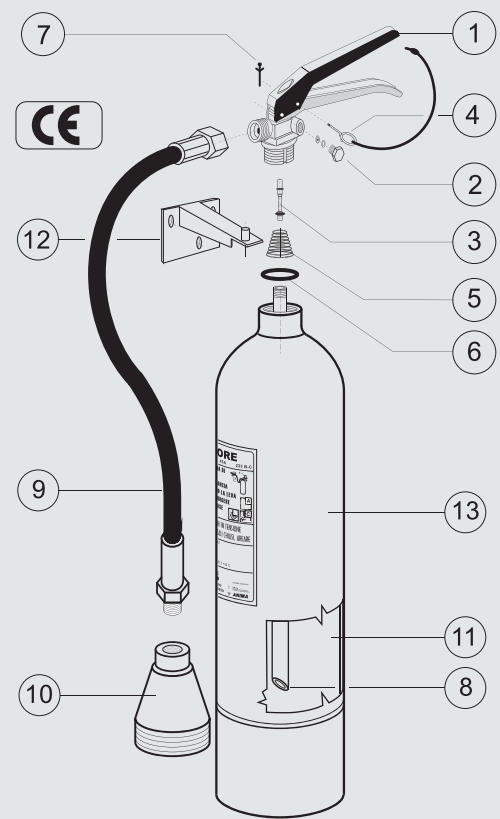
Studiato per essere installato nei presidi medici ed ospedalieri in presenza di apparecchiature a risonanza magnetica per uso diagnostico

Bombola in ALLUMINIO

Estintore realizzato con materiali amagnetici, dove i componenti sensibili ai campi magnetici sono stati sostituiti con ottone e/o acciaio INOX.



ELENCO DEI COMPONENTI



Pos.	Descrizione	Q.tà.	Art.	Codice
1	Valvola a pulsante completa	1	304	VCALAM
2	Valvola di sicurezza	1	330	VSCO2
3	Pistoncino valvola a pulsante	1	412	PVCO2N
4	Spina di sicurezza	1	-	-
5	Molla pistoncino	1	428/1	MOPC/1
6	OR di tenuta	1	421	GORAL
7	Sigillo per spina di sicurezza	1	527	PS
8	Tubo pescante	1	448	TPCO5AL
9	Manichetta	1	479	MCO5AM
10	Cono diffusore	1	354	CPVCAM
11	Estinguente (CO ₂)	kg 5	610	CO ₂
12	Supporto in PVC	1	352	SGPA
13	Bombola in alluminio	1	3635	SERB5CA
14				
15				
Lunghezza getto erogazione		5 metri		
Tempo di scarica		14 secondi		
Coppia di serraggio massima *		13 kgm ÷ 128 Nm		
Campo di utilizzo		-30 °C ÷ +60 °C		
Pressione di esercizio a 20° C		60 bar		
Carica nominale		5 kg		
Controllo per pesata (PE) o misura di pressione (PR)		PESATA		

* Nel caso si usino mastici e/o prodotti simili, i valori dichiarati di coppia di serraggio tra serbatoio e valvola sono da diminuire del 30÷40%.

L'estintore di tipo omologato, per mantenere la conformità al modello depositato deve essere mantenuto con ricambi originali. Il mancato rispetto della sopracitata avvertenza fa decadere l'omologazione.

ART.	CODICE	CLASSE DI FUOCO	DIAMETRO mm	ALTEZZA tot. mm	PESO kg
3564	CM5AM/EN	113B	152	670	11,60

ESTINTORI PORTATILI PER FOCOLAI DI CLASSE "D"

ESTINTORI A POLVERE PER FOCOLAI DI CLASSE "D"

Classe di fuoco D

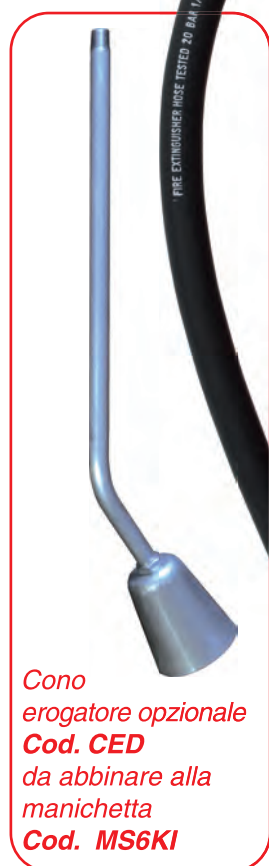


L'idoneità degli estintori all'uso contro fuochi di classe D (fuochi da metalli infiammabili) non rientra nel campo di applicazione della norma UNI EN 3/7 in relazione ai focolari di prova. Tuttavia, gli estintori per i quali è dichiarata l'idoneità alla classe D sono coperti, sotto ogni altro aspetto, dai requisiti della norma UNI EN 3/7 per gli estintori a polvere.

L'estinzione di un fuoco da metallo presenta tali peculiarità (in termini di caratteristiche e forma del metallo, configurazione dell'incendio ecc.) da non permettere la definizione di un fuoco rappresentativo ai fini delle prove.

L'efficacia degli estintori contro i fuochi di classe D deve essere stabilita caso per caso.

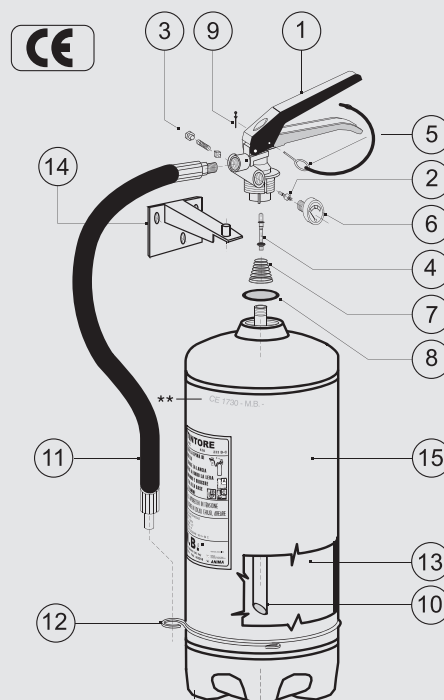
ATTENZIONE: ESTINTORI NON OMOLOGABILI.



Cono erogatore opzionale
Cod. CED
da abbinare alla
manichetta
Cod. MS6KI

ART.	CODICE	CLASS DI FUOCO	DIAMETRO mm	ALTEZZA tot. mm	PESO kg
39	PMB4D	D	145	460	7,10
41	PMB6D	D	160	560	10,00
42	PMB9D	D	170	610	13,50
43	PMB12D	D	190	640	17,50

ELENCO DEI COMPONENTI



** Marchiatura serbatoio: (Ente di Sorveglianza) **CE 1370**, produttore serbatoio, decimale anno produzione, (Codice identificativo produttore) **0095**, n° matricola serbatoio, (Pressione di collaudo) PT xx Bar.

Nella tabella sottostante vengono riportati i dati in riferimento al 6 kg, per gli estintori da 4-9-12 kg si vedano i dati degli equivalenti estintori in classe ABC

Pos.	Descrizione	Q.tà.	Art.	Codice
1	Valvola a pulsante completa	1	265	V6/9/12
2	Valvola di controllo	1	336	PVC
3	Valvola di sicurezza	1	333	VS
4	Pistoncino valvola a pulsante	1	405	PV12
5	Spina di sicurezza	1	341	SPS16
6	Manometro Ø 23 mm	1	383	M23EN1
7	Molla pistoncino	1	427	MOP
8	OR di tenuta	1	416	GOR
9	Sigillo per spina di sicurezza	1	527	PS
10	Tubo pescante	1	440	TP6
11	Manichetta	1	466	MP6545
12	Anello ferma manichetta	1	501	AFMP
13	Estinguente: Polvere per classe D	kg 6	606	PD
14	Supporto in acciaio tropicalizzato	1	347	SG
15	Serbatoio	1	3593	SERB6
Lunghezza getto erogazione		7 metri		
Tempo di scarica		17 secondi		
Coppia di serraggio massima *		7 kgm ÷ 68 Nm		
Campo di utilizzo		-30 °C ÷ +60 °C		
Pressione di esercizio		1,4 Mpa		
Carica nominale		6 kg		
Controllo per pesata (PE) o misura di pressione (PR)		PRESSIONE		

* Nel caso si usino mastici e/o prodotti similari, i valori dichiarati di coppia di serraggio tra serbatoio e valvola sono da diminuire del 30÷40%.



Requisiti di costruzione e tecniche di prova. D.M. 6.3.92

Normativa italiana di riferimento: UNI 9492. Estintori carrellati d'incendio.

Un estintore carrellato è un estintore che è concepito per essere trasportato su ruote e avente massa totale maggiore di 20 kg e contenuto di estinguente fino a 150 kg.

Un estintore è designato dall'agente estinguente che esso contiene.

Gli estintori attualmente si dividono in: estintori a schiuma, a polvere, a biossido di carbonio (CO₂), ad idrocarburi alogenati.

Le cariche nominali degli estintori carrellati devono essere scelte in funzione dell'agente estinguente tra i valori del prospetto a lato.

Dispositivi di scarica:

Tutti gli estintori devono essere muniti di tubo in gomma e di lancia con dispositivo di intercettazione del getto. L'insieme del tubo e della lancia deve avere la lunghezza complessiva indicata nel prospetto a lato. I tubi e i sistemi di accoppiamento devono presentare la massima sicurezza entro l'intervallo di temperatura di utilizzazione.

La loro pressione di scoppio non deve essere minore di:

- 3 volte la pressione che si sviluppa all'interno dell'apparecchio alla temperatura di 60° C, per tutti gli estintori con l'esclusione di quelli a CO₂.
- 1,5 volte la pressione che si sviluppa all'interno dell'apparecchio alla temperatura di 60° C, nel caso di estintori a CO₂.

Cariche nominali	
A schiuma	50 litri
	100 litri
	150 litri
A polvere	30 kg
	50 kg
	100 kg
	150 kg
A CO ₂	18 kg
	27 kg
	54 kg
A idrocarburi alogenati	30 kg
	50 kg

Lunghezza del tubo flessibile	
Carica nominale	Lunghezza in m
x = 18	3
20 < x ≤ 50	4
x = 100	5
x = 150	6

Classe A:



Indipendentemente dalla grandezza, tutti gli estintori abilitati all'estinzione di incendi di classe **A** devono essere in grado di superare la prova di cui al 4.10.1.1 (catasta di travi di legno su zoccolo di metallo avente le seguenti dimensioni di 546 mm di altezza, 500 mm di larghezza e 1300 di lunghezza) della normativa UNI 9492 utilizzando al massimo 15 kg di estinguente.

Classe B:



In funzione del tipo e della grandezza l'estintore deve essere in grado di estinguere i focolari tipo del prospetto 1. Il tempo di estinzione deve essere al massimo uguale al 60% del tempo minimo di funzionamento, ad eccezione di quanto espressamente indicato nell'altro prospetto 2. Per gli estintori a schiuma l'estinzione deve avvenire al massimo con il quantitativo di estinguente erogabile nel tempo corrispondente al 60% del tempo minimo previsto.

Prospetto 1: Focolari minimi estinguibili		
Designazione	Carica nominale	Focolare
A schiuma	x = 50 litri	89
	x = 100 litri	144
	x = 150 litri	233
A polvere	x = 30 kg	144
	x = 50 kg	233
	x = 100 kg	233*
	x = 150 kg	233**
A CO ₂	x = 18 kg	55
A idrocarburi alogenati	x = 30 kg	89
	x = 50 kg	144

* Tempo massimo di estinzione 18 s. ** Tempo massimo di estinzione 12 s.

Prospetto 2: Indici di potenzialità estinguente		
Focolare	Tempo di estinzione max.	Indice
55	entro il 60% del minimo	10
55	entro il 40% del minimo	9
89	entro il 60% del minimo	8
89	entro il 40% del minimo	7
144	entro il 60% del minimo	6
144	entro il 40% del minimo	5
233	entro 36 secondi	4
233	entro 24 secondi	3
233	entro 18 secondi	2
233	entro 12 secondi	1

Classe C:



La prova deve essere superata da un solo prototipo; deve essere impiegata una quantità di estinguente complessiva nei tre spegnimenti pari al massimo del 40% della carica nominale dell'estintore.

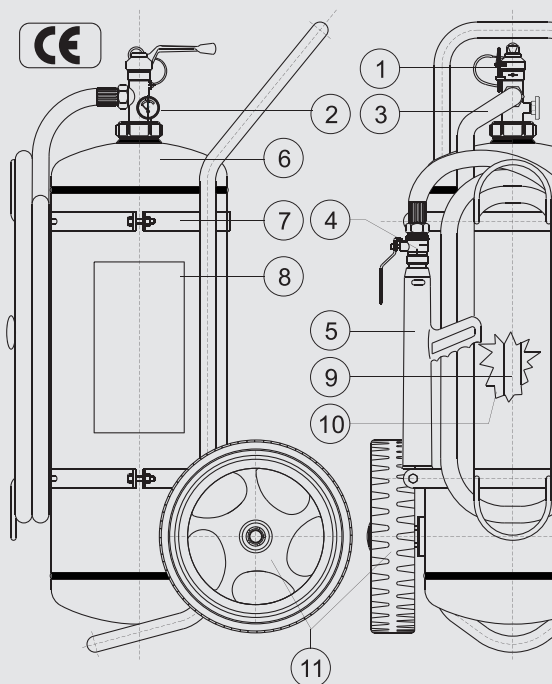
ESTINTORE CARRELLATO OMOLOGATO D.M. 6 MARZO 1992

ESTINTORE A POLVERE DA kg 30 PP30MM

Classi di fuoco A - B1 - C



ELENCO DEI COMPONENTI



** Marchiatura serbatoio: (Ente di Sorveglianza) **CE 1370**,
produttore serbatoio, decimale anno produzione, (Codice
identificativo produttore) **0095**, n° matricola serbatoio, (Pressione di
collaudo) PT xx Bar.

Pos.	Descrizione	Q.tà.	Art.	Codice
1	Valvola a leva completa	1	280	VCA
2	Manometro Ø 35 mm	1	391	M35EN
3	Manichetta di scarica da 4 m	1	486	MC
4	Valvola a sfera	1	375	VSF
5	Lancia di erogazione	1	367	LECMP
6	Serbatoio	1	3613	SERB30
7	Telaio	1	630	T30
8	Etichetta	1	626	E
9	Tubo pescante	1	460	TP30
10	Estinguente ABC "Action Vest"	kg 30	611	PABCT
11	Ruota Ø 300 mm	2	510	RU30/50
12	-	-	-	-
13	-	-	-	-
14	-	-	-	-
15	-	-	-	-
Lunghezza getto erogazione		11 metri		
Tempo di scarica		37 secondi		
Coppia di serraggio massima *		14 kgm ÷ 137 Nm		
Campo di utilizzo		-30 °C ÷ +60 °C		
Pressione di esercizio		1,4 Mpa		
Carica nominale		30 kg		
Controllo per pesata (PE) o misura di pressione (PR)		PRESSIONE		

* Nel caso si usino mastici e/o prodotti simili, i valori dichiarati di coppia di serraggio tra serbatoio e valvola sono da diminuire del 30÷40%.

L'estintore di tipo omologato, per mantenere la conformità al modello depositato deve essere mantenuto con ricambi originali. Il mancato rispetto della sopraccitata avvertenza fa decadere l'omologazione.

ART.	CODICE	CLASSI DI FUOCO	DIMENSIONI mm Larg. x Alt. x Prof.	PESO kg
95MM	PP30MM	A - B1 - C	430X1000X600	58,7

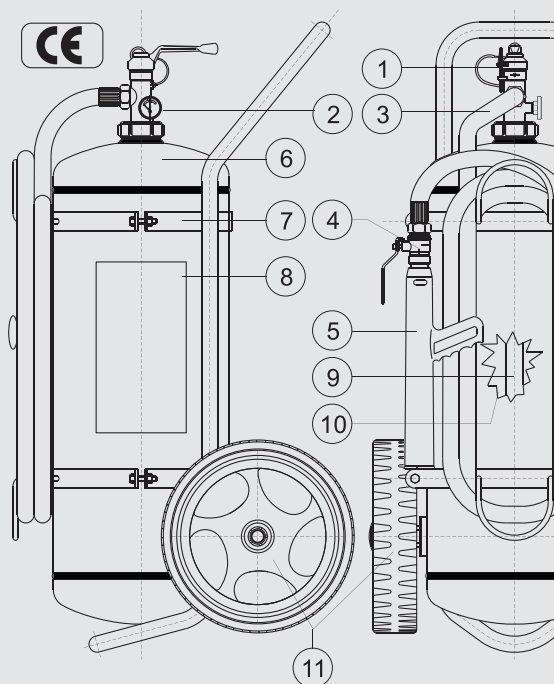
ESTINTORE CARRELLATO OMOLOGATO D.M. 6 MARZO 1992

ESTINTORE A POLVERE DA kg 50 PP50MM

Classi di fuoco A - B1 - C



ELENCO DEI COMPONENTI



** Marchiatura serbatoio: (Ente di Sorveglianza) **CE 1370**,
produttore serbatoio, decimale anno produzione, (Codice
identificativo produttore) **0095**, n° matricola serbatoio, (Pressione di
collaudo) PT xx Bar.

Pos.	Descrizione	Q.tà.	Art.	Codice
1	Valvola a leva completa	1	280	VCA
2	Manometro Ø 35 mm	1	391	M35EN
3	Manichetta di scarica da 4 m	1	486	MC
4	Valvola a sfera	1	375	VSF
5	Lancia di erogazione	1	367	LECOMP
6	Serbatoio	1	3614	SERB50
7	Telaio	1	631	T50
8	Etichetta	1	626	E
9	Tubo pescante	1	461	TP50
10	Estinguente ABC "Action Vest"	kg 50	611	PABCT
11	Ruota Ø 300 mm	2	510	RU30/50
12	-	-	-	-
13	-	-	-	-
14	-	-	-	-
15	-	-	-	-
Lunghezza getto erogazione		8 metri		
Tempo di scarica		40 secondi		
Coppia di serraggio massima *		14 kgm ÷ 137 Nm		
Campo di utilizzo		-30 °C ÷ +60 °C		
Pressione di esercizio		1,4 Mpa		
Carica nominale		50 kg		
Controllo per pesata (PE) o misura di pressione (PR)		PRESSIONE		

* Nel caso si usino mastici e/o prodotti simili, i valori dichiarati di coppia di serraggio tra serbatoio e valvola sono da diminuire del 30÷40%.

L'estintore di tipo omologato, per mantenere la conformità al modello depositato deve essere mantenuto con ricambi originali. Il mancato rispetto della sopraccitata avvertenza fa decadere l'omologazione.

ART.	CODICE	CLASSI DI FUOCO	DIMENSIONI mm Larg. x Alt. x Prof.	PESO kg
96MM	PP50MM	A - B1 - C	500X1100X600	82,5

ESTINTORE CARRELLATO OMOLOGATO D.M. 6 MARZO 1992

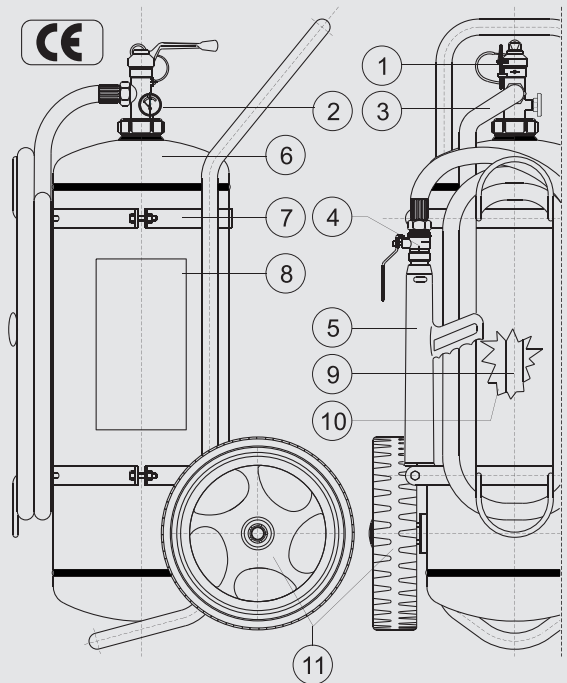


ESTINTORE A POLVERE DA kg 100 PP100MM

Classi di fuoco A - B1 - C



ELENCO DEI COMPONENTI



** Marchiatura serbatoio: (Ente di Sorveglianza) **CE 1370**, produttore serbatoio, decimale anno produzione, (Codice identificativo produttore) **0095**, n° matricola serbatoio, (Pressione di collaudo) PT xx Bar.

Pos.	Descrizione	Q.tà.	Art.	Codice
1	Valvola a leva completa	1	280	VCA
2	Manometro Ø 35 mm	1	391	M35EN
3	Manichetta di scarica da 5 m	1	486	MC
4	Valvola a sfera	1	375	VSF
5	Lancia di erogazione	1	367	LECMP
6	Serbatoio	1	3616	SERB100
7	Telaio	1	362	T100
8	Etichetta	1	626	E
9	Tubo pescante	1	462	TP100
10	Estinguente ABC "Action Vest"	kg 100	611	PABCT
11	Ruota Ø 400 mm	2	512	RU100
12	-	-	-	-
13	-	-	-	-
14	-	-	-	-
15	-	-	-	-

Lunghezza getto erogazione	12 metri
Tempo di scarica	60 secondi
Coppia di serraggio massima *	14 kgm ÷ 137 Nm
Campo di utilizzo	-30 °C ÷ +60 °C
Pressione di esercizio	1,4 Mpa
Carica nominale	100 kg
Controllo per pesata (PE) o misura di pressione (PR)	PRESSIONE

* Nel caso si usino mastici e/o prodotti simili, i valori dichiarati di coppia di serraggio tra serbatoio e valvola sono da diminuire del 30÷40%.

L'estintore di tipo omologato, per mantenere la conformità al modello depositato deve essere mantenuto con ricambi originali. Il mancato rispetto della sopraccitata avvertenza fa decadere l'omologazione.

ART.	CODICE	CLASSI DI FUOCO	DIMENSIONI mm Larg. x Alt. x Prof.	PESO kg
97MM	PP100MM	A - B1 - C	510X1350X690	140

ESTINTORE CARRELLATO OMOLOGATO D.M. 6 MARZO 1992

ESTINTORE A SCHIUMA DA Litri 50 PP50S

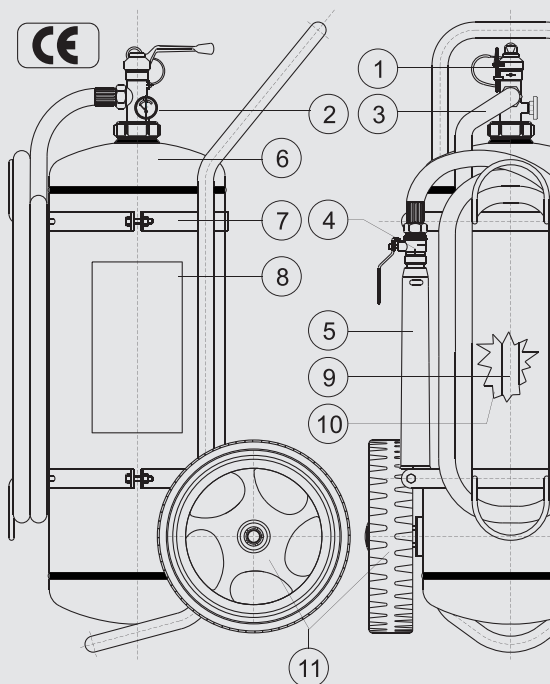
Classi di fuoco A - B4



ACCIAIO INOX
AISI 304 L



ELENCO DEI COMPONENTI



** Marchiatura serbatoio: (Ente di Sorveglianza) **CE 1370**,
produttore serbatoio, decimale anno produzione, (Codice
identificativo produttore) **0095**, n° matricola serbatoio, (Pressione di
collaudo) PT xx Bar.

Pos.	Descrizione	Q.tà.	Art.	Codice
1	Valvola a leva completa	1	280	VCA
2	Manometro Ø 35 mm	1	391	M35EN
3	Manichetta di scarica da 4 m	1	486	MC
4	Valvola a sfera	1	375	VSF
5	Lancia di erogazione	1	361	LECS
6	Serbatoio	1	3615	SERB50I
7	Telaio	1	631	T50
8	Etichetta	1	626	E
9	Tubo pescante	1	461	TP50
10	Estinguente Acqua + 3 litri AFFF	kg 50	616	(AFFF)
11	Ruota Ø 300 mm	2	510	RU30/50
12	-	-	-	-
13	-	-	-	-
14	-	-	-	-
15	-	-	-	-
Lunghezza getto erogazione		6 metri		
Tempo di scarica		37 secondi		
Coppia di serraggio massima *		14 kgm ÷ 137 Nm		
Campo di utilizzo		+5 °C ÷ +60 °C		
Pressione di esercizio		1,4 Mpa		
Carica nominale		50 litri		
Controllo per pesata (PE) o misura di pressione (PR)		PRESSIONE		

* Nel caso si usino mastici e/o prodotti simili, i valori dichiarati di coppia di serraggio tra serbatoio e valvola sono da diminuire del 30÷40%.

L'estintore di tipo omologato, per mantenere la conformità al modello depositato deve essere mantenuto con ricambi originali. Il mancato rispetto della sopraccitata avvertenza fa decadere l'omologazione.

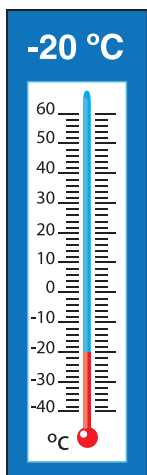
ART.	CODICE	CLASSI DI FUOCO	DIMENSIONI mm Larg. x Alt. x Prof.	PESO kg
110	PP50S	A - B4	500X1100X600	79

ESTINTORE CARRELLATO OMOLOGATO D.M. 6 MARZO 1992



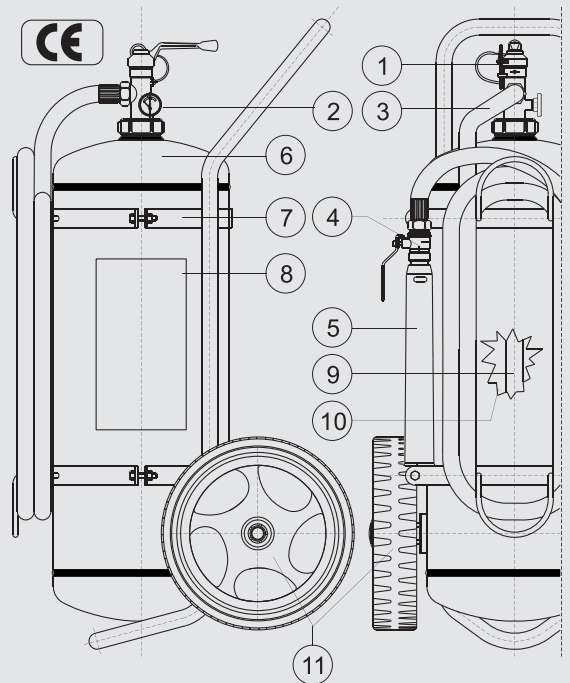
ESTINTORE A SCHIUMA DA Litri 50 PP50S20

Classi di fuoco A - B4



ACCIAIO INOX
AISI 304 L

ELENCO DEI COMPONENTI



** Marchiatura serbatoio: (Ente di Sorveglianza) **CE 1370**, produttore serbatoio, decimale anno produzione, (Codice identificativo produttore) **0095**, n° matricola serbatoio, (Pressione di collaudo) PT xx Bar.

Pos.	Descrizione	Q.tà.	Art.	Codice
1	Valvola a leva completa	1	280	VCA
2	Manometro Ø 35 mm	1	391	M35EN
3	Manichetta di scarica da 4 m	1	486	MC
4	Valvola a sfera	1	375	VSF
5	Lancia di erogazione	1	361	LECS
6	Serbatoio	1	3615	SERB50I
7	Telaio	1	631	T50
8	Etichetta	1	626	E
9	Tubo pescante	1	461	TP50
10	Estinguente Acqua + AFFF + antigelo	kg 50	-	F50M20
11	Ruota Ø 300 mm	2	510	RU30/50
12	-	-	-	-
13	-	-	-	-
14	-	-	-	-
Lunghezza getto erogazione		6 metri		
Tempo di scarica		37 secondi		
Coppia di serraggio massima *		14 kgm ÷ 137 Nm		
Campo di utilizzo		-20 °C ÷ +60 °C		
Pressione di esercizio		1,4 Mpa		
Carica nominale		50 litri		
Controllo per pesata (PE) o misura di pressione (PR)		PRESSIONE		

* Nel caso si usino mastici e/o prodotti simili, i valori dichiarati di coppia di serraggio tra serbatoio e valvola sono da diminuire del 30÷40%.

L'estintore di tipo omologato, per mantenere la conformità al modello depositato deve essere mantenuto con ricambi originali. Il mancato rispetto della sopraccitata avvertenza fa decadere l'omologazione.

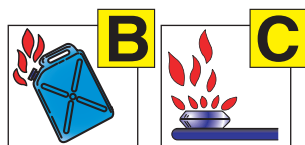
ART.	CODICE	CLASSI DI FUOCO	DIMENSIONI mm Larg. x Alt. x Prof.	PESO kg
111	PP50S20	A - B4	500X1100X600	79

ESTINTORE CARRELLATO OMOLOGATO D.M. 6 MARZO 1992

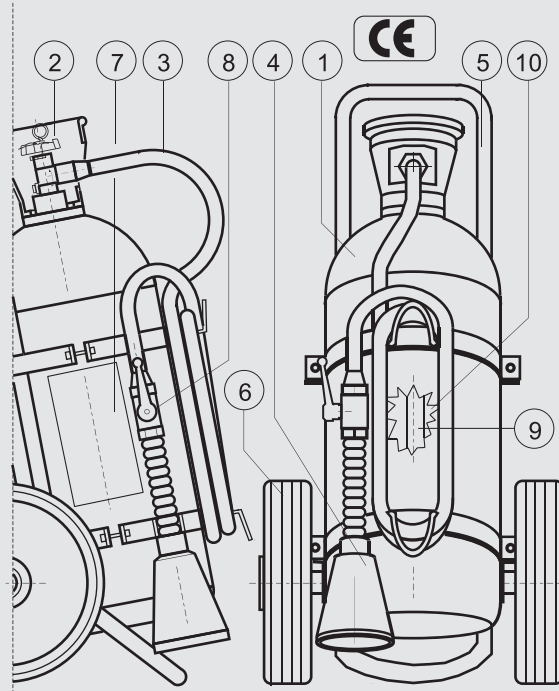


ESTINTORE A CO₂ kg 18 CM/18

Classi di fuoco B8 - C



ELENCO DEI COMPONENTI



Pos.	Descrizione	Q.tà.	Art.	Codice
1	Bombola CO ₂ litri 30 Tornado	1	1708	BOT18
2	Valvola a volantino	1	315	VCCO2
3	Manichetta di scarica	1	484	MC18
4	Lancia completa di valvola int	1	380	CCO2C
5	Telaio carrellato con ruote	1	635	T18
6	Ruota Ø 300 mm	2	510	RU30/50
7	Etichetta	1	626	E
8	Valvola di intercettazione	1	376	VASP
9	Tubo pescante	1	457	TP18
10	Estinguente	kg 18	610	CO ₂
11	-	-	-	-
12	-	-	-	-
13	-	-	-	-
14	-	-	-	-
15	-	-	-	-
Lunghezza getto erogazione		3 metri		
Tempo di scarica		21,6 secondi		
Coppia di serraggio massima *		20 kgm ÷ 196 Nm		
Campo di utilizzo		-20 °C ÷ +60 °C		
Pressione di esercizio		60 bar a 20°C		
Carica nominale		18 kg		
Controllo per pesata (PE) o misura di pressione (PR)		PESATA		

* Nel caso si usino mastici e/o prodotti simili, i valori dichiarati di coppia di serraggio tra serbatoio e valvola sono da diminuire del 30÷40%.

L'estintore di tipo omologato, per mantenere la conformità al modello depositato deve essere manutentato con ricambi originali. Il mancato rispetto della sopraccitata avvertenza fa decadere l'omologazione.

ART.	CODICE	CLASSI DI FUOCO	DIMENSIONI mm Larg. x Alt. x Prof.	PESO kg
100	CM/18	B8 - C	450X970X660	62

ESTINTORE CARRELLATO OMOLOGATO D.M. 6 MARZO 1992

ESTINTORE A CO₂ kg 27 CM/27

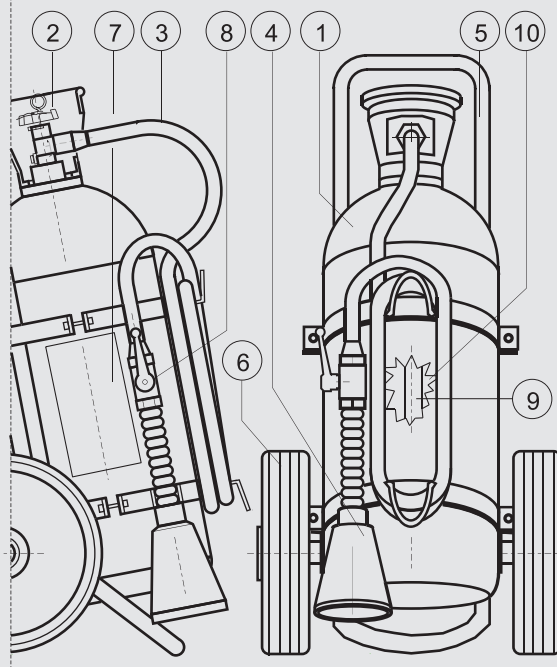
Classi di fuoco B8 - C



SERIE
TORNADO
BREVETTATO



ELENCO DEI COMPONENTI



Pos.	Descrizione	Q.tà.	Art.	Codice
1	Bombola CO ₂ litri 40 Tornado	1	1709	BOT27
2	Valvola a volantino	1	315	VCCO2
3	Manichetta di scarica	1	485	MC27
4	Lancia completa di valvola int	1	381	CCO2CC
5	Telaio carrellato con ruote	1	636	T27
6	Ruota Ø 300 mm	2	510	RU30/50
7	Etichetta	1	626	E
8	Valvola di intercettazione	1	376	VASP
9	Tubo pescante	1	458	TP27
10	Estinguente	kg 27	610	CO ₂
11	-	-	-	-
12	-	-	-	-
13	-	-	-	-
14	-	-	-	-
15	-	-	-	-
Lunghezza getto erogazione		3 metri		
Tempo di scarica		20,8 secondi		
Coppia di serraggio massima *		20 kgm ÷ 196 Nm		
Campo di utilizzo		-20 °C ÷ +60 °C		
Pressione di esercizio		60 bar a 20°C		
Carica nominale		27 kg		
Controllo per pesata (PE) o misura di pressione (PR)		PESATA		

* Nel caso si usino mastici e/o prodotti simili, i valori dichiarati di coppia di serraggio tra serbatoio e valvola sono da diminuire del 30÷40%.

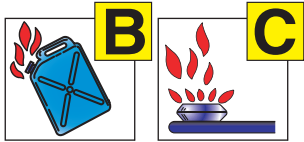
L'estintore di tipo omologato, per mantenere la conformità al modello depositato deve essere mantenuto con ricambi originali. Il mancato rispetto della sopraccitata avvertenza fa decadere l'omologazione.

ART.	CODICE	CLASSI DI FUOCO	DIMENSIONI mm Larg. x Alt. x Prof.	PESO kg
101	CM/27	B8 - C	450X1070X660	79

ESTINTORE CARRELLATO OMOLOGATO D.M. 6 MARZO 1992

ESTINTORE A CO₂ kg 54 CM/54

Classi di fuoco B1 - C

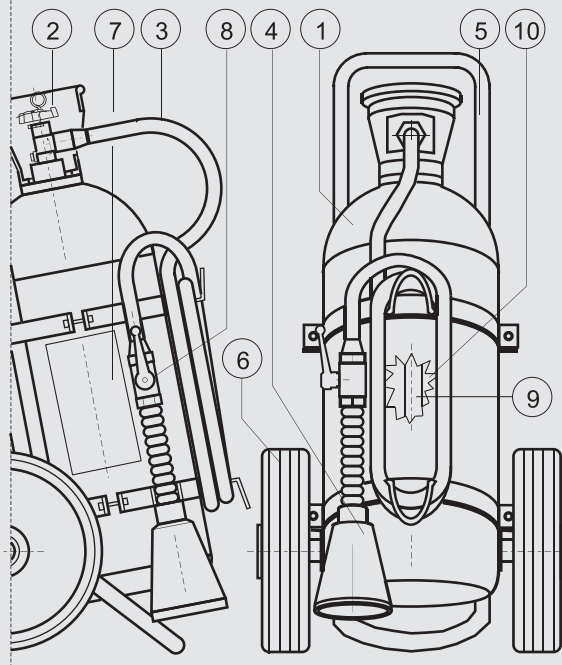


L'unico
carrellato da 54 kg
MONOBOMBOLA



SERIE
TORNADO
BREVETTATO

ELENCO DEI COMPONENTI



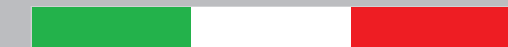
Pos.	Descrizione	Q.tà.	Art.	Codice
1	Bombola CO ₂ litri 81 Tornado	1	1710	BOT54
2	Valvola a volantino	1	315	VCCO2
3	Manichetta di scarica	1	489	MC54
4	Lancia completa di valvola int	1	381	CCO2CC
5	Telaio carrellato con ruote	1	637	T54
6	Ruota Ø 400 mm	2	512	RU100
7	Etichetta	1	626	E
8	Valvola di intercettazione	1	376	VASP
9	Tubo pescante	1	459	TP54
10	Estinguente	kg 54	610	CO ₂
11	-	-	-	-
12	-	-	-	-
13	-	-	-	-
14	-	-	-	-
15	-	-	-	-
Lunghezza getto erogazione		4 metri		
Tempo di scarica		56 secondi		
Coppia di serraggio massima *		20 kgm ÷ 196 Nm		
Campo di utilizzo		-20 °C ÷ +60 °C		
Pressione di esercizio		60 bar a 20°C		
Carica nominale		54 kg		
Controllo per pesata (PE) o misura di pressione (PR)		PESATA		

* Nel caso si usino mastici e/o prodotti simili, i valori dichiarati di coppia di serraggio tra serbatoio e valvola sono da diminuire del 30÷40%.

L'estintore di tipo omologato, per mantenere la conformità al modello depositato deve essere mantenuto con ricambi originali. Il mancato rispetto della sopraccitata avvertenza fa decadere l'omologazione.

ART.	CODICE	CLASSI DI FUOCO	DIMENSIONI mm Larg. x Alt. x Prof.	PESO kg
102	CM/54	B1 - C	540X1250X830	150

DISPOSITIVI CARRELLATI A POLVERE PER CLASSE DI FUOCO "D"



DISPOSITIVI CARRELLATI A POLVERE PER CLASSE DI FUOCO "D"



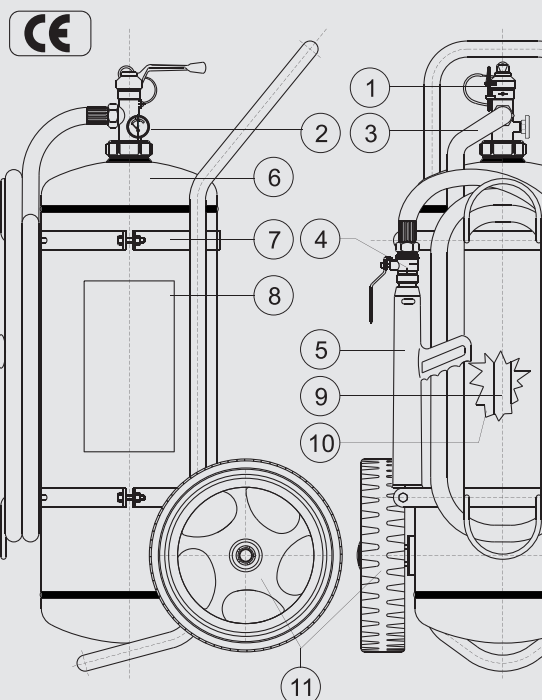
L'idoneità degli estintori all'uso contro fuochi di classe D (fuochi da metalli infiammabili) non rientra nel campo di applicazione della norma UNI 9492 in relazione ai focolari di prova.

L'estinzione di un fuoco da metallo presenta tali peculiarità (in termini di caratteristiche e forma del metallo, configurazione dell'incendio ecc.) da non permettere la definizione di un fuoco rappresentativo ai fini delle prove. L'efficacia degli estintori contro i fuochi di classe D deve essere stabilita caso per caso.



ART.	CODICE	CLASSI DI FUOCO	DIMENSIONI mm Larg. x Alt. x Prof.	PESO Kg
94	PM30D	D	430X1000X600	58,7
98	PP50D	D	500X1100X600	82,5
99	PP100D	D	510X1350X690	140

ELENCO DEI COMPONENTI



** Marchiatura serbatoio: (Ente di Sorveglianza) **CE 1370**, produttore serbatoio, decimale anno produzione, (Codice identificativo produttore) **0095**, n° matricola serbatoio, (Pressione di collaudo) PT xx Bar.

Pos.	Descrizione	Q.tà.	Art.	Codice
1	Valvola a leva completa	1	280	VCA
2	Manometro Ø 35 mm	1	391	M35EN
3	Manichetta di scarica da	1	486	MC
4	Valvola a sfera	1	375	VSF
5	Lancia di erogazione	1	367	LECMP
6	Serbatoio per 30 kg	1	3613	SERB30
	Serbatoio per 50 kg		3614	SERB50
	Serbatoio per 100 kg		3616	SERB100
7	Telaio per 30 kg con ruote	1	630	T30
	Telaio per 50 kg con ruote		631	T50
	Telaio per 100 kg con ruote		632	T100
8	Etichetta	1	626	E
9	Tubo pescante per 30 kg	1	460	TP30
	Tubo pescante per 50 kg		461	TP50
	Tubo pescante per 100 kg		462	TP100
10	Estinguente Polvere classe D	kg	606	PD
11	Ruota Ø 300 mm per 30 e 50 kg	2	510	RU30/50
	Ruota Ø 400 mm per 100 kg		512	RU100
Coppia di serraggio massima *		14 kgm ÷ 137 Nm		
Campo di utilizzo		-30 °C ÷ +60 °C		
Pressione di esercizio		1,4 Mpa		
Controllo per pesata (PE) o misura di pressione (PR)		PRESSIONE		

* Nel caso si usino mastici e/o prodotti similari, i valori dichiarati di coppia di serraggio tra serbatoio e valvola sono da diminuire del 30÷40%.

CARRELLATI TWIN AGENT A DOPPIO AGENTE ESTINGUENTE

CARRELLATI TWIN AGENT A DOPPIO AGENTE ESTINGUENTE: POLVERE E SCHIUMA

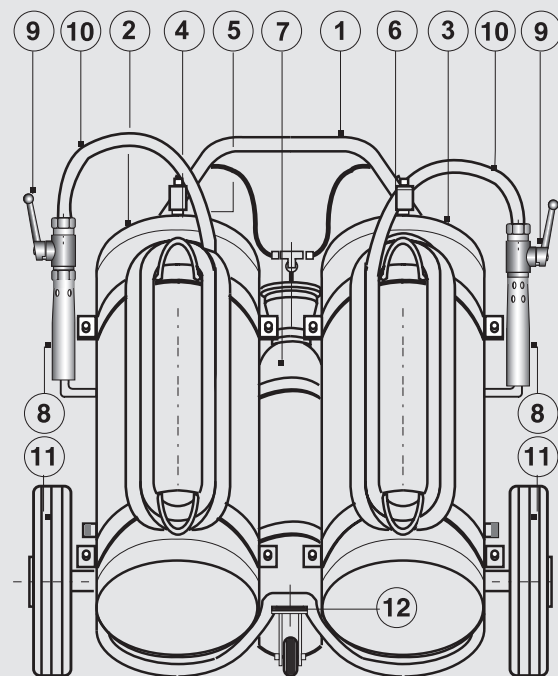
Questo carrello trova impiego in grandi incendi di ogni tipo di classi ABC sia di prodotti immagazzinati in verticale sia di liquidi infiammabili che possono svilupparsi in superficie.

Normalmente è utilizzato scaricando prima la polvere la quale abbatte le fiamme in altezza e in caso di necessità si utilizza successivamente la schiuma che essendo compatibile con la polvere e trovando fiamme già ridotte ha una azione immediata di estinzione.



ART.	CODICE	TIPO	DIMENSIONI mm Larg. x Alt. x Prof.	PESO kg
2054	TWAPS50	kg 50 + 50	1000X950X1400	220
2057	TWAPS100	kg 100 + 100	1100X1150X1400	350

ELENCO DEI COMPONENTI



Pos.	Descrizione	Caratteristiche
1	Carrello	Colore Nero
2	Serbatoio polvere estinguente	Colore Rosso
3	Serbatoio schiuma estinguente	Colore Rosso
4	Tappi di carica polvere-schiuma	Da 2" in ottone nic.
5	Valvole di sicurezza a molla	Tarata a 22 ± 2 bar
6	Valvole di intercettazione	1/4" FF
7	Bombola di azoto	14/27 litri
8	Lancia di erogazione	attacco 3/4" Gas
9	Valvola a sfera	3/4" Gas MF
10	Manichette	In gomma
11	Ruote di trasporto	Ø 400
12	Ruotino anteriore piroettante	Ø 100
13	Gruppo riduttore di pressione	Tarato a 15 bar
14		
15		
Carica		50/100 kg polvere ABC
Carica		50/100 litri schiuma A.F.F.F.
Getto utile		7 - 9 metri
Tempo di Scarica		polvere min 35 secondi
Tempo di Scarica		schiuma min 35 secondi
Pressione di Esercizio		15 bar
Propellente		gas azoto 14/27 litri a 200 bar
Tappi Di Carica		2" gas

Questa unità è costituita da due serbatoi contenenti rispettivamente polvere ABC e liquido schiumogeno A.F.F.F. L'unità viene pressurizzata attraverso una bombola di azoto pressurizzata a 200 bar e controllata da un riduttore di pressione tarato a 15 bar.

Le due valvole di intercettazione poste tra il riduttore ed i serbatoi permettono la pressurizzazione degli stessi anche indipendentemente.

I serbatoi vanno in pressione dopo circa 15 secondi dall'apertura della bombola, dopodiché si possono impugnare anche indipendentemente le due lance per la scarica della polvere e della schiuma.

DISPOSITIVI AUTOMATICI PRESSURIZZATI A POLVERE O NOVEC

DISPOSITIVI AUTOMATICI A POLVERE O NOVEC

I dispositivi automatici di spegnimento, sono molto semplici da installare e molto efficaci contro gli incendi, infatti estinguono i focolai in maniera semplice essendo collocati sopra il potenziale pericolo di incendio.

Sono equipaggiati con una valvola in ottone completa di dispositivo per la pressurizzazione e sono dotati di un bulbo in vetro che si frantuma al raggiungimento della temperatura di pericolo.

I bulbi sono disponibili con diverse gradazioni di temperatura di intervento ed hanno una corrispondenza cromatica per facilitarne il riconoscimento.

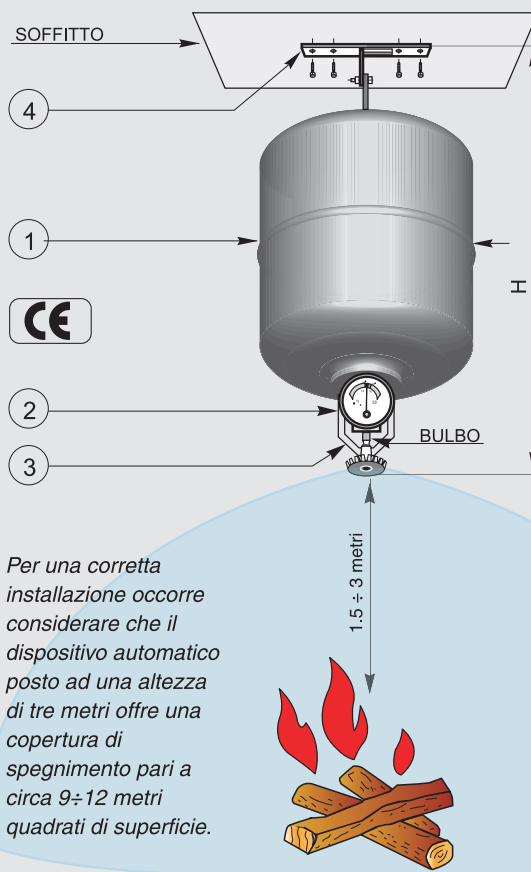
CORRISPONDENZA TEMPERATURE-COLORI BULBI SPRINKLER		
57° C = 135° F	colore ARANCIO	
68° C = 155° F	colore ROSSO	
79° C = 175° F	colore GIALLO	
93° C = 200° F	colore VERDE chiaro	
141° C = 286° F	colore BLU malva	
182° C = 360° F	colore V	

Il dispositivo deve essere installato a soffitto tramite il suo supporto di corredo; per una corretta installazione occorre anche considerare che il dispositivo automatico posto ad una altezza di tre metri offre una copertura di spegnimento pari a circa 9÷12 metri quadrati di superficie. Il miglior risultato di spegnimento si ottiene posizionando il dispositivo ad una altezza compresa tra 1,5 e 3 metri di altezza dal potenziale pericolo di incendio.



ART.	CODICE	TIPO	DIAMETRO mm	ALTEZZA tot. mm	PESO kg
83	AA6	kg 6 Polvere ABC	245	336	8,4
84	AA10	kg 10 Polvere ABC	245	438	12,4
131	AA6N	kg 6 NOVEC	245	336	8,4
132	AA10N	kg 10 NOVEC	245	438	12,4

ELENCO DEI COMPONENTI



Pos.	Descrizione	Q.tà.	Art.	Codice
1a	Serbatoio per 6 kg o 6 litri	1	3609	SERB6AU
1b	Serbatoio per 10 kg o 10 litri	1	3610	SERB10AU
2	Manometro Ø 35 mm	1	391	M35EN
3	Valvola sprinkler completa	1	550	VSP
4	Supporto	1	3609	SAA
Pressione di esercizio			1,4 Mpa	
Controllo per pesata (PE) o misura di pressione (PR)			PRESSIONE	

VALVOLA SPRINKLER PER DISPOSITIVI AUTOMATICI



ART.	CODICE
550	VSP

IMPIANTINI A SPEGNIMENTO LOCALIZZATO "FIRE KIT" A POLVERE O NOVEC 1230



IMPIANTINI APPROVATI RINA A SPEGNIMENTO LOCALIZZATO "FIRE KIT"

Costruiti per soddisfare problemi di spegnimento in piccoli ambienti come vani motore, piccole centrali termiche ed in ogni ambiente dove lo spegnimento con altri gas e sistemi risulterebbe assai oneroso. Costituiti da un serbatoio pressurizzato caricato con POLVERE ABC o NOVEC 1230 dotato di valvola ad intervento automatico con fiala a 68° C, attacco per cavo di comando a distanza, metri 5 tubo in rame 10x1, ugelli polvere 3/8", cavo di acciaio con guaina e maniglia per attivazione manuale. La valvola dell'impiantino trova svariate applicazioni, se dotata di cartuccia pirotecnica, può essere collegata elettricamente ad una scheda di spegnimento, ad un pulsante, ad un contatto aperto accelerando le fasi d'intervento in caso di rivelatori di fumo o fiamma o permettendo di collocare il comando manuale elettrico in luogo anche molto lontano dal serbatoio.

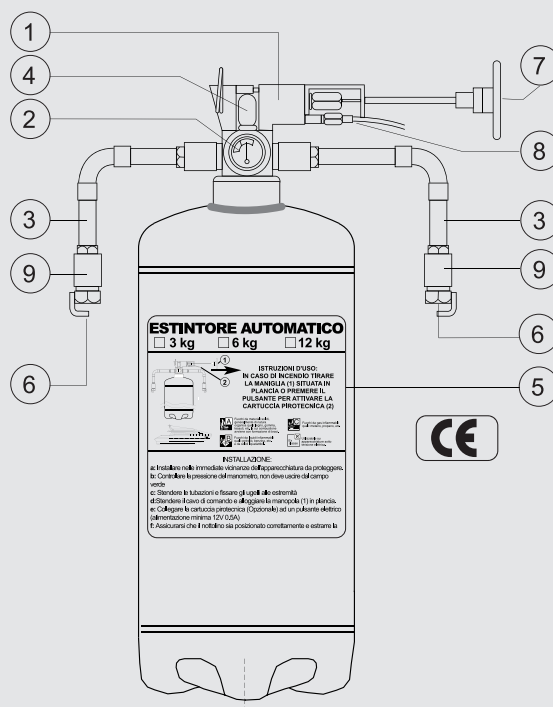


ART.	CODICE	TIPO
1684	IMP3RINA	Polvere - per 5 m ³ - Serbatoio a 3 saldature
1687	IMP6RINA	Polvere - per 10 m ³ - Serbatoio a 3 saldature
1690	IMP12RINA	Polvere - per 18 m ³ - Serbatoio a 3 saldature
1686	IMP3NOVECRINA	Novec - per 5 m ³ - Serbatoio a 3 saldature
1689	IMP6NOVECRINA	Novec - per 10 m ³ - Serbatoio a 3 saldature
1692	IMP12NOVECRINA	Novec - per 18 m ³ - Serbatoio a 3 saldature
93	VIMP	Valvola per impiantini "FIRE KIT"

CERTIFICATI ISO 9094-1 ISO 9094-2



ELENCO DEI COMPONENTI



Pos.	Descrizione	Q.tà.	Art.	Codice
1	Corpo valvola	1	106	+VIMP
2	Manometro Ø 23 mm	1	383	M23EN1
3	Tubo in rame cotto 10x1 (metri)	5	1747	TUB10M
4	Fiala sprinkler 68 °C	1	107	VIMPF
5	Etichetta	1	626	E
6	Ugello di erogazione 3/8"	2	1849	UP38
7	Cavo comando a strappo	1	1847	CINOXK
8	Attacco per capsula pirotecnica			optional
9	Raccordo per tubo rame 3/8"	4	1848	R38k
Pressione di esercizio		1,4 Mpa		
Controllo per pesata (PE) o misura di pressione (PR)		PRESSIONE		

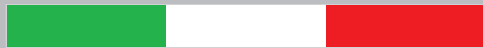
VALVOLA PER DISPOSITIVI "FIRE KIT"



Bulbo standard 68 °C

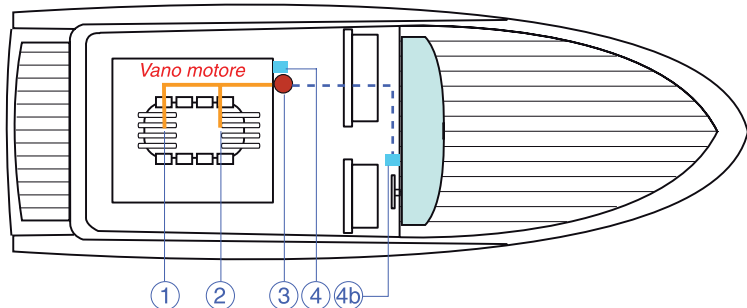
ART.	CODICE
93	VIMP

IMPIANTINI A SPEGNIMENTO LOCALIZZATO "FIRE KIT" A NOVEC 1230



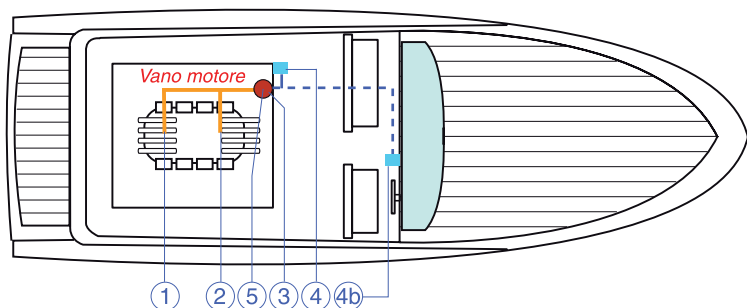
INSTALLAZIONE

Schema tipico di installazione con serbatoio installato all'esterno del vano motore, per imbarcazioni aventi distanza vano motore - plancia inferiore a 5 metri.



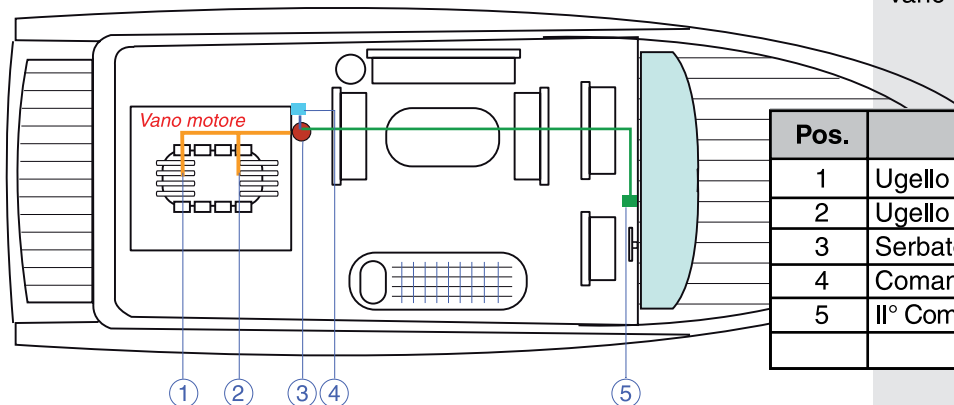
Pos.	Descrizione
1	Ugello di scarica 1
2	Ugello di scarica 2
3	Serbatoio impiantino
4	Comando a mano
4b	Comando a mano remotato in plancia (optional)

Schema tipico di installazione con serbatoio installato all'interno del vano motore, per imbarcazioni aventi distanza vano motore - plancia inferiore a 5 metri.



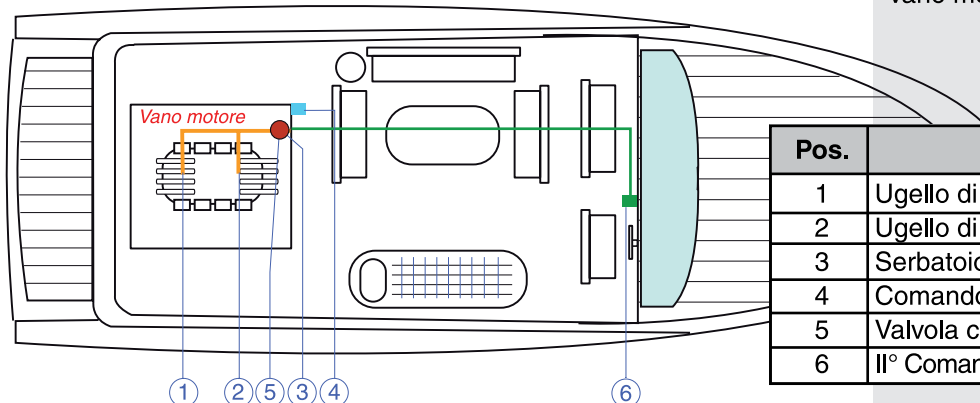
Pos.	Descrizione
1	Ugello di scarica 1
2	Ugello di scarica 2
3	Serbatoio impiantino
4	Comando a mano
4b	Comando a mano remotato in plancia (optional)
5	Valvola con attuazione termica (ampolla)

Schema tipico di installazione con serbatoio installato all'esterno del vano motore, per imbarcazioni aventi distanza vano motore - plancia superiore a 5 metri.



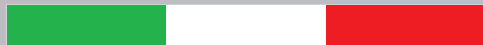
Pos.	Descrizione
1	Ugello di scarica 1
2	Ugello di scarica 2
3	Serbatoio impiantino
4	Comando a mano
5	II° Comando di azionamento remotato in plancia

Schema tipico di installazione con serbatoio installato all'interno del vano motore, per imbarcazioni aventi distanza vano motore - plancia superiore a 5 metri.



Pos.	Descrizione
1	Ugello di scarica 1
2	Ugello di scarica 2
3	Serbatoio impiantino
4	Comando a mano
5	Valvola con attuazione termica (ampolla)
6	II° Comando di azionamento remotato in plancia

ESTINTORI PORTATILI OMOLOGATI PER NAUTICA DA DIPORTO



NAUTICA DA DIPORTO

La navigazione da diporto è quell'attività che si svolge con natanti, imbarcazioni, velieri e navi per scopi sportivi o ricreativi.

A seconda della lunghezza le unità da diporto si suddividono in natanti, imbarcazioni e navi.

Natanti: le unità a motore aventi una lunghezza fuori tutto fino a metri 7,50;

le unità a vela con o senza motore ausiliario ed i motovelieri di lunghezza f.t. fino a metri 10,00.

Imbarcazioni: le unità a motore aventi una lunghezza f.t. superiore a mt. 7,50 e fino a 24,00 metri;

le unità a vela con o senza motore ausiliario e i motovelieri di lunghezza superiore a 10,00 mt. E fino a 24,00 metri.

Navi: le unità a motore o a vela con motore ausiliario aventi una lunghezza f.t. superiore a metri 24. Non è previsto alcun limite di lunghezza o di tonnellaggio oltre i quali l'unità non rientra più nella legge del diporto nautico.

Tutti questi mezzi devono essere dotati di dispositivi di sicurezza tra i quali gli Estintori.



Estintori per natanti e imbarcazioni abilitate a navigare entro le 6 miglia:

- Con motore di potenza inferiore o uguale a 25 hp: 1 estintore da 13B. Con motore di potenza fra i 25 e i 200 hp: 1 estintore da 21B. Con motore con potenza superiore ai 200 hp: 1 estintore 34B.

Estintori per imbarcazioni abilitate a navigare fino alle 12 miglia/senza limiti dalla costa e per navi da diporto:

- Con potenza dell'apparato motore inferiore a 25 hp: 1 estintore da 13B in plancia o posto guida; 1 estintore da 13B in prossimità dell'apparato motore; 1 estintore da 13B in ciascuno degli altri locali o gruppi di locali tra loro adiacenti.
- Con potenza dell'apparato motore da 25 a 100 hp: 1 estintore da 13B in plancia o posto guida; 1 estintore da 21B in prossimità dell'apparato motore; 1 estintore da 13B in ciascuno degli altri locali o gruppi di locali tra loro adiacenti.
- Con potenza dell'apparato motore da 100 a 200 hp: 1 estintore da 13B in plancia o posto guida; 2 estintori da 13B in prossimità dell'apparato motore; 1 estintore da 13B in ciascuno degli altri locali o gruppi di locali tra loro adiacenti.
- Con potenza dell'apparato motore dai 200 ai 400 hp: 1 estintore da 13B in plancia o posto guida; 1 estintore da 21B e 1 da 13B in prossimità dell'apparato motore; 1 estintore da 13B in ciascuno degli altri locali o gruppi di locali tra loro adiacenti.
- Con potenza dell'apparato motore dai 400 ai 500 hp: 1 estintore da 13B in plancia o posto guida; 1 estintore da 34B e 1 da 21B in prossimità dell'apparato motore; 1 estintore da 13B in ciascuno degli altri locali o gruppi di locali tra loro adiacenti.
- Con potenza superiore ai 500 hp: 1 estintore da 13B in plancia o posto guida; 2 estintori da 34B in prossimità dell'apparato motore; 1 estintore da 13B in ciascuno degli altri locali o gruppi di locali tra loro adiacenti.

ART.	CODICE	CLASSE DI FUOCO	DIAMETRO mm	ALTEZZA tot. mm	PESO kg	Tipo Bombola
64	PP1CE	8A - 34B - C	80	330	2,100	Acciaio
66	PM2CE	13A - 89B - C	100	380	3,500	Acciaio
58	P1A	8A - 34B - C	82	295	1,350	Alluminio
59	P2A	13A - 89B - C	108	378	2,700	Alluminio
3491	PNK1	8A - 34B - C	80	370	2,100	Acciaio
3494	PNK2	13A - 89B - C	100	390	3,600	Acciaio

ESTINTORI PORTATILI MED MARINE EQUIPMENT DIRECTIVE (Dir. 96/98 CE)

DIRETTIVA 96/98/CE (MED) EQUIPAGGIAMENTI MARITTIMI

La Direttiva MED copre tutte le attrezzature ed i materiali che sono destinati ad essere impiegati a bordo delle navi marittime (non militari).

Si tratta quindi sia di attrezzature per le radiocomunicazioni e per la navigazione, sia di materiali da allestimenti della nave stessa, **sia di attrezzature per la lotta all'incendio.**

Le regole tecniche applicabili ai prodotti marittimi sono molto complesse in quanto tengono conto di tre enti di normazione: la convenzione SOLAS, le risoluzioni IMO (International Maritime Organization) e le norme EN (europee). Poiché la direttiva 96/98/CE include anche le norme di prova iniziale di tipo per i singoli prodotti e poichè le regole tecniche sono in continua evoluzione, ad oggi sono già stati emessi tre aggiornamenti e la direttiva di riferimento per le regole tecniche è la 2002/75/CE.

La certificazione dei prodotti marittimi fatta dagli Organismi Notificati applica i moduli della direttiva 93/68/CEE che prevede prove di tipo iniziale (modulo B), visite ispettive per ogni lotto di prodotto (modulo F) se il fabbricante non dispone di un sistema di qualità interno, visite ispettive periodiche (modulo D o E) se il fabbricante ha un sistema di controllo della produzione approvato ed è un produttore autorizzato. La notifica agli Istituti per i materiali marittimi è di competenza del Ministero dei Trasporti ed Infrastrutture.

Estintori MED idrici - schiuma



ELENCO DEI COMPONENTI

Per i riferimenti dei componenti si vedano gli esplosi riferiti agli estintori codice F6BIC e F9BIC.

CARATTERISTICHE F6BICMED

Lunghezza getto erogazione	6 metri
Tempo di scarica	35 secondi
Coppia di serraggio massima *	80 Nm
Campo di utilizzo	0 °C ÷ +60 °C
Pressione di esercizio	1,0 Mpa
Carica nominale	6 litri
Controllo per pesata (PE) o misura di pressione (PR)	PRESSIONE

CARATTERISTICHE F9BICMED

Lunghezza getto erogazione	6 metri
Tempo di scarica	50 secondi
Coppia di serraggio massima *	80 Nm
Campo di utilizzo	0 °C ÷ +60 °C
Pressione di esercizio	1,0 Mpa
Carica nominale	9 litri
Controllo per pesata (PE) o misura di pressione (PR)	PRESSIONE

* Nel caso si usino mastici e/o prodotti simili, i valori dichiarati di coppia di serraggio tra serbatoio e valvola sono da diminuire del 30÷40%.

L'estintore di tipo omologato, per mantenere la conformità al modello depositato deve essere mantenuto con ricambi originali. Il mancato rispetto della sopracitata avvertenza fa decadere l'omologazione.

ART.	CODICE	CARICA NOMINALE	CLASSE DI FUOCO	DIAMETRO mm	ALTEZZA tot. mm	TIPO
3656	F6BICMED	Litri 6	43A - 233B - (75F)	160	560	Con supporto in acciaio e laccetto in gomma
3658	F9BICMED	Litri 9	55A - 233B - (75F)	190	585	Con supporto in acciaio e laccetto in gomma
3656/SS	F6BICMED/SS	Litri 6	43A - 233B - (75F)	160	560	Senza supporto
3658/SS	F9BICMED/SS	Litri 9	55A - 233B - (75F)	190	585	Senza supporto



Estintori MED a biossido di carbonio (CO₂) per equipaggiamenti marittimi



ELENCO DEI COMPONENTI

Per i riferimenti dei componenti si vedano gli esplosi riferiti agli estintori codice, CM2EN CM5EN e CM5AL/EN.

CARATTERISTICHE CM2ACMED

Lunghezza getto erogazione	3 metri
Tempo di scarica	8 secondi
Coppia di serraggio massima *	20 kgm ÷ 196 Nm
Campo di utilizzo	-30 °C ÷ +60 °C
Pressione di esercizio	60 bar a 20°C
Carica nominale	2 kg

CARATTERISTICHE CM5MED

Lunghezza getto erogazione	5 metri
Tempo di scarica	14 secondi
Coppia di serraggio massima *	13 kgm ÷ 128 Nm
Campo di utilizzo	-30 °C ÷ +60 °C
Pressione di esercizio	60 bar a 20°C
Carica nominale	5 kg

CARATTERISTICHE CM5ACMED

Lunghezza getto erogazione	5 metri
Tempo di scarica	14 secondi
Coppia di serraggio massima *	20 kgm ÷ 196 Nm
Campo di utilizzo	-30 °C ÷ +60 °C
Pressione di esercizio	60 bar a 20°C
Carica nominale	5 kg

* Nel caso si usino mastici e/o prodotti similari, i valori dichiarati di coppia di serraggio tra serbatoio e valvola sono da diminuire del 30÷40%.



Bombola in ACCIAIO

5 kg CO₂

2 kg CO₂

Bombola in ALLUMINIO

CM2ACMED

CM5ACMED

CM5MED

ART.	CODICE	CARICA NOMINALE	CLASSE DI FUOCO	DIAMETRO mm	ALTEZZA tot. mm	TIPO
65	CM2ACMED	Kg 2	34B	110	495	Con supporto in acciaio e laccetto in gomma
72	CM5MED	Kg 5	113B	152	740	Con supporto in acciaio e laccetto in gomma
73	CM5ACMED	Kg 5	113B	140	765	Con supporto in acciaio e laccetto in gomma
65/SS	CM2ACMEDS	Kg 2	34B	110	495	Senza supporto
72/SS	CM5MEDS	Kg 5	113B	152	740	Senza supporto
73/SS	CM5ACMEDS	Kg 5	113B	140	765	Senza supporto

ESTINTORI PORTATILI MED

MARINE EQUIPMENT DIRECTIVE (Dir. 96/98 CE)

Estintori MED A polvere
per equipaggiamenti
marittimi



ELENCO DEI COMPONENTI

Per i riferimenti dei componenti si vedano gli esplosi riferiti agli estintori cod. PMB3EN, PMB6B/EN, PMB6B/55EN, PMB6B/55IXMED, PMB6/43EN, PMB6MM.

CARATTERISTICHE PMB3MED

Lunghezza getto erogazione	6 metri
Tempo di scarica	10 secondi
Coppia di serraggio massima *	7 kgm ÷ 68 Nm
Campo di utilizzo	-30 °C ÷ +60 °C
Pressione di esercizio	1,4 Mpa
Carica nominale	3 kg

CARATTERISTICHE PMB6BMED

Lunghezza getto erogazione	7 metri
Tempo di scarica	17 secondi
Coppia di serraggio massima *	7 kgm ÷ 68 Nm
Campo di utilizzo	-30 °C ÷ +60 °C
Pressione di esercizio	1,4 Mpa
Carica nominale	6 kg

CARATTERISTICHE PMB6/43MED

Lunghezza getto erogazione	7 metri
Tempo di scarica	17 secondi
Coppia di serraggio massima *	7 kgm ÷ 68 Nm
Campo di utilizzo	-30 °C ÷ +60 °C
Pressione di esercizio	1,4 Mpa
Carica nominale	6 kg

CARATTERISTICHE PMB6B/55MED

Lunghezza getto erogazione	7 metri
Tempo di scarica	17 secondi
Coppia di serraggio massima *	7 kgm ÷ 68 Nm
Campo di utilizzo	-30 °C ÷ +60 °C
Pressione di esercizio	1,4 Mpa
Carica nominale	6 kg

CARATTERISTICHE PMB6B/55IXMED

Lunghezza getto erogazione	7 metri
Tempo di scarica	17 secondi
Coppia di serraggio massima *	7 kgm ÷ 68 Nm
Campo di utilizzo	-30 °C ÷ +60 °C
Pressione di esercizio	1,4 Mpa
Carica nominale	6 kg

CARATTERISTICHE PMB6MMED

Lunghezza getto erogazione	7 metri
Tempo di scarica	17 secondi
Coppia di serraggio massima *	7 kgm ÷ 68 Nm
Campo di utilizzo	-30 °C ÷ +60 °C
Pressione di esercizio	1,4 Mpa
Carica nominale	6 kg

* Nel caso si usino mastici e/o prodotti simili, i valori dichiarati di coppia di serraggio tra serbatoio e valvola sono da diminuire del 30-40%.

L'estintore di tipo omologato, per mantenere la conformità al modello depositato deve essere mantenuto con ricambi originali. Il mancato rispetto della sopraccitata avvertenza fa decadere l'omologazione.

ART.	CODICE	CARICA NOM.	CLASSE DI FUOCO	TIPO
67	PMB3MED	Kg 3	21A-144B-C	Con supporto in acciaio e laccetto in gomma
69	PMB6BMED	Kg 6	34A-233B-C	Con supporto in acciaio e laccetto in gomma
68	PMB6/43MED	Kg 6	43A-233B-C	Con supporto in acciaio e laccetto in gomma
62	PMB6B/55MED	Kg 6	55A-233B-C	Con supporto in acciaio e laccetto in gomma
63	PMB6B/55IXMED	Kg 6	55A-233B-C	Con supporto in acciaio e laccetto in gomma
53	PMB6MMED	Kg 6	34A-233B-C	Con supporto in acciaio e laccetto in gomma
67/SS	PMB3MEDSS	Kg 3	21A-144B-C	Senza supporto
69/SS	PMB6BMEDSS	Kg 6	34A-233B-C	Senza supporto
68/SS	PMB6/43MEDSS	Kg 6	43A-233B-C	Senza supporto
62/SS	PMB6B/55MEDSS	Kg 6	55A-233B-C	Senza supporto
63/SS	PMB6B/55IXMEDSS	Kg 6	55A-233B-C	Senza supporto
53/SS	PMB6MMEDSS	Kg 6	34A-233B-C	Senza supporto

ESTINTORI PORTATILI MED MARINE EQUIPMENT DIRECTIVE (Dir. 96/98 CE)

Estintori MED A polvere
per equipaggiamenti
marittimi



polvere
ABC



PMB9MED

PMB9MMMED

PMB12MMMED

ELENCO DEI COMPONENTI

Per i riferimenti dei componenti si vedano gli esplosi riferiti agli estintori cod. PMB9EN, PMB9MM, PMB12MM.

CARATTERISTICHE PMB9MED

Lunghezza getto erogazione	8 metri
Tempo di scarica	18 secondi
Coppia di serraggio massima *	7 kgm ÷ 68 Nm
Campo di utilizzo	-30 °C ÷ +60 °C
Pressione di esercizio	1,4 Mpa
Carica nominale	9 kg

CARATTERISTICHE PMB9MMMED

Lunghezza getto erogazione	8 metri
Tempo di scarica	18 secondi
Coppia di serraggio massima *	7 kgm ÷ 68 Nm
Campo di utilizzo	-30 °C ÷ +60 °C
Pressione di esercizio	1,4 Mpa
Carica nominale	9 kg

CARATTERISTICHE PMB12MMMED

Lunghezza getto erogazione	8 metri
Tempo di scarica	18 secondi
Coppia di serraggio massima *	7 kgm ÷ 68 Nm
Campo di utilizzo	-30 °C ÷ +60 °C
Pressione di esercizio	1,4 Mpa
Carica nominale	12 kg

* Nel caso si usino mastici e/o prodotti simili, i valori dichiarati di coppia di serraggio tra serbatoio e valvola sono da diminuire del 30÷40%.

L'estintore di tipo omologato, per mantenere la conformità al modello depositato deve essere mantenuto con ricambi originali. Il mancato rispetto della sopracitata avvertenza fa decadere l'omologazione.



ART.	CODICE	CARICA NOM.	CLASSE DI FUOCO	TIPO
71	PMB9MED	Kg 9	55A-233B-C	Con supporto in acciaio e laccetto in gomma
54	PMB9MMMED	Kg 9	55A-233B-C	Con supporto in acciaio e laccetto in gomma
55	PMB12MMMED	Kg 12	55A-233B-C	Con supporto in acciaio e laccetto in gomma
71/SS	PMB9MEDSS	Kg 9	55A-233B-C	Senza supporto
54/SS	PMB9MMMEDSS	Kg 9	55A-233B-C	Senza supporto
55/SS	PMB12MMMEDSS	Kg 12	55A-233B-C	Senza supporto



ELENCO DEI COMPONENTI

Per i riferimenti dei componenti richiedere le schede specifiche.

ESTINTORE A POLVERE DA 25 kg



ART.	CODICE	CLASSI DI FUOCO
113	PP25GMED	A - II B - C

ESTINTORE A POLVERE DA 50 kg



Massima capacità di spegnimento ottenibile con la norma UNI EN 1866-1



ART.	CODICE	CLASSI DI FUOCO
115	PP50MED	A - IV B - C

ESTINTORE A POLVERE DA 100 kg



Massima capacità di spegnimento ottenibile con la norma UNI EN 1866-1



ART.	CODICE	CLASSI DI FUOCO
121	PP100MED	A - IV B - C

ELENCO DEI COMPONENTI

Per i riferimenti dei componenti richiedere le schede specifiche.

ESTINTORE A SCHIUMA DA 50 LITRI



Massima capacità di spegnimento ottenibile con la norma UNI EN 1866-1



SERBATOIO IN ACCIAIO INOX AISI 304 L

ART.	CODICE	CLASSI DI FUOCO
119	PP50SMED	A - IV B

ESTINTORE A CO₂ (BIOSSIDO DI CARBONIO) DA 10 kg



ART.	CODICE	CLASSI DI FUOCO
122	CM/10MED	144B

ESTINTORE A CO₂ (BIOSSIDO DI CARBONIO) DA 30 kg

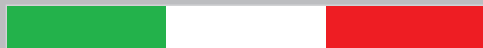


Massima capacità di spegnimento ottenibile con la norma UNI EN 1866-1



SERIE TORNADO BREVETTATO

ART.	CODICE	CLASSI DI FUOCO
124	CM30MED	233B



ELENCO DEI COMPONENTI

Per i riferimenti dei componenti richiedere le schede specifiche.

ESTINTORE A SCHIUMA DA 50 LITRI



Massima capacità di spegnimento ottenibile con la norma UNI EN 1866-1



SERBATOIO IN ACCIAIO INOX AISI 304 L

ART.	CODICE	CLASSI DI FUOCO
125	F50BEIXMED	A - IV B

ESTINTORE A SCHIUMA DA 50 LITRI



Massima capacità di spegnimento ottenibile con la norma UNI EN 1866-1



SERBATOIO PLASTIFICATO INTERNAMENTE

ART.	CODICE	CLASSI DI FUOCO
126	F50BEMED	A - IV B

ELENCO DEI COMPONENTI

Per i riferimenti dei componenti richiedere le schede specifiche.

ESTINTORE A POLVERE DA 50 kg



ART.	CODICE	CLASSI DI FUOCO
117	PPE50GMED	A - III B - C

ESTINTORE A SCHIUMA DA 150 LITRI

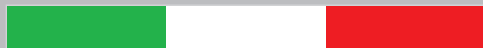


Massima capacità di spegnimento ottenibile con la norma UNI EN 1866-1



SERBATOIO PLASTIFICATO INTERNAMENTE

ART.	CODICE	CLASSI DI FUOCO
127	F150BMED	A - IV B



ELENCO DEI COMPONENTI

Per i riferimenti dei componenti richiedere le schede specifiche.

ESTINTORE A SCHIUMA DA 50 LITRI



Massima capacità di spegnimento ottenibile con la norma UNI EN 1866-1



SERBATOIO IN ACCIAIO INOX AISI 304 L

ART.	CODICE	CLASSI DI FUOCO
125	F50BEIXMED	A - IV B

ESTINTORE A SCHIUMA DA 50 LITRI



Massima capacità di spegnimento ottenibile con la norma UNI EN 1866-1



SERBATOIO PLASTIFICATO INTERNAMENTE

ART.	CODICE	CLASSI DI FUOCO
126	F50BEMED	A - IV B

ELENCO DEI COMPONENTI

Per i riferimenti dei componenti richiedere le schede specifiche.

ESTINTORE A POLVERE DA 50 kg



ART.	CODICE	CLASSI DI FUOCO
117	PPE50GMED	A - III B - C

ESTINTORE A SCHIUMA DA 150 LITRI



Massima capacità di spegnimento ottenibile con la norma UNI EN 1866-1



SERBATOIO PLASTIFICATO INTERNAMENTE

ART.	CODICE	CLASSI DI FUOCO
127	F150BMED	A - IV B

VALVOLE A PULSANTE PER ESTINTORI PORTATILI A POLVERE, IDRICI E IDROCARBURI ALOGENATI



VALVOLE A PULSANTE

VALVOLA A PULSANTE ART. 260



Cod. V1/2

Entrata	Uscita	Attacco manometro	Attacco pescante
M30X1,5	1/8" NPT	M 10X1	M 16X1,5

VALVOLA A PULSANTE ART. 265/I



Cod. V6/9/12I

Entrata	Uscita	Attacco manometro	Attacco pescante
M30X1,5	1/4" GAS	M 10X1	M 16X1,5

VALVOLA A PULSANTE ART. 265/LCO



Cod. V6/9/12LCO

Entrata	Uscita	Attacco manometro	Attacco pescante
M30X1,5	1/4" GAS	M 10X1	M 16X1,5

VALVOLA A PULSANTE ART. 265



Cod. V6/9/12

Entrata	Uscita	Attacco manometro	Attacco pescante
M30X1,5	1/4" GAS	M 10X1	M 16X1,5

VALVOLA A PULSANTE ART. 265/F



Cod. V6/9/12F

Entrata	Uscita	Attacco manometro	Attacco pescante
M30X1,5	1/4" GAS	M 10X1	M 16X1,5

VALVOLA A PULSANTE ART. 265/G



Cod. V6/9/12G

Entrata	Uscita	Attacco manometro	Attacco pescante
M30X1,5	1/4" GAS	M 10X1	M 16X1,5

VALVOLA A PULSANTE ART. 265/C



Cod. V6/9/12CRO

Entrata	Uscita	Attacco manometro	Attacco pescante
M30X1,5	1/4" GAS	M 10X1	M 16X1,5

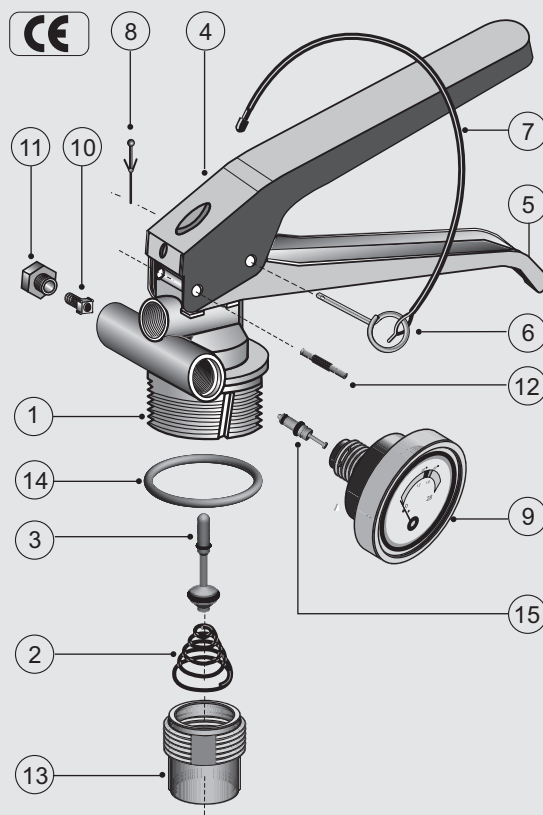
VALVOLA A PULSANTE ART. 265/N



Cod. V6/9/12N

Entrata	Uscita	Attacco manometro	Attacco pescante
M30X1,5	1/4" GAS	M 10X1	M 16X1,5

NOMENCLATURA DEI COMPONENTI



Pos.	Descrizione
1	Corpo valvola
2	Molla
3	Pistoncino (Otturatore)
4	Leva superiore (Pulsante)
5	Leva inferiore (Maniglia)
6	Spina di sicurezza
7	Sagola
8	Sigillo
9	Manometro con OR
10	Molla e dischetto valvola di sicurezza
11	Dado premimolla valvola di sicurezza
12	Perno di fissaggio leva al corpo valvola
13	Portapescante
14	Anello toroidale "OR"
15	Pistoncino valvola di controllo

Le valvole devono essere utilizzate solo per l'uso a cui sono destinate.

Il rispetto delle corrette coppie di serraggio e l'utilizzo di chiavi adeguate (ovvero che vadano ad accoppiare perfettamente i piani di serraggio sul corpo valvola) è il requisito fondamentale per evitare inconvenienti.

Dopo ogni utilizzo la valvola necessita di un'accurata pulizia tramite aria compressa.

E' essenziale procedere alle eventuali sostituzioni di valvole di sicurezza, pistoncini, o-ring di tenuta valvola-bombola, leve di azionamento, spina di sicurezza solo con ricambi originali.

Si ricorda che una manutenzione mal eseguita compromette il corretto funzionamento della valvola e di conseguenza dell'estintore.

VALVOLE A PULSANTE PER ESTINTORI PORTATILI A POLVERE, IDRICI E IDROCARBURI ALOGENATI



VALVOLE A PULSANTE

VALVOLA A PULSANTE ART. 265/AM



Entrata	Uscita	Attacco manometro	Attacco pescante
M30X1,5	1/4" GAS	M 10X1	M 16X1,5

VALVOLA A PULSANTE ART. 273



Entrata	Uscita	Attacco manometro	Attacco pescante
M30X1,5	1/4" GAS	M 10X1	M 16X1,5

VALVOLA A PULSANTE ART. 319



Entrata	Uscita	Attacco manometro	Attacco pescante
M30X1,5	1/4" GAS	M 10X1	M 16X1,5

VALVOLA A PULSANTE ART. 319-G



Entrata	Uscita	Attacco manometro	Attacco pescante
M30X1,5	1/4" GAS	M 10X1	M 16X1,5

VALVOLA A PULSANTE ART. 307



Entrata	Uscita	Attacco manometro	Attacco pescante
M74X2	M14X1,5	-	M 16X1,5

VALVOLA A PULSANTE ART. 318



Entrata	Uscita	Attacco manometro	Attacco pescante
M30X1,5	1/4" GAS	M 10X1	M 16X1,5

VALVOLA A PULSANTE ART. 279



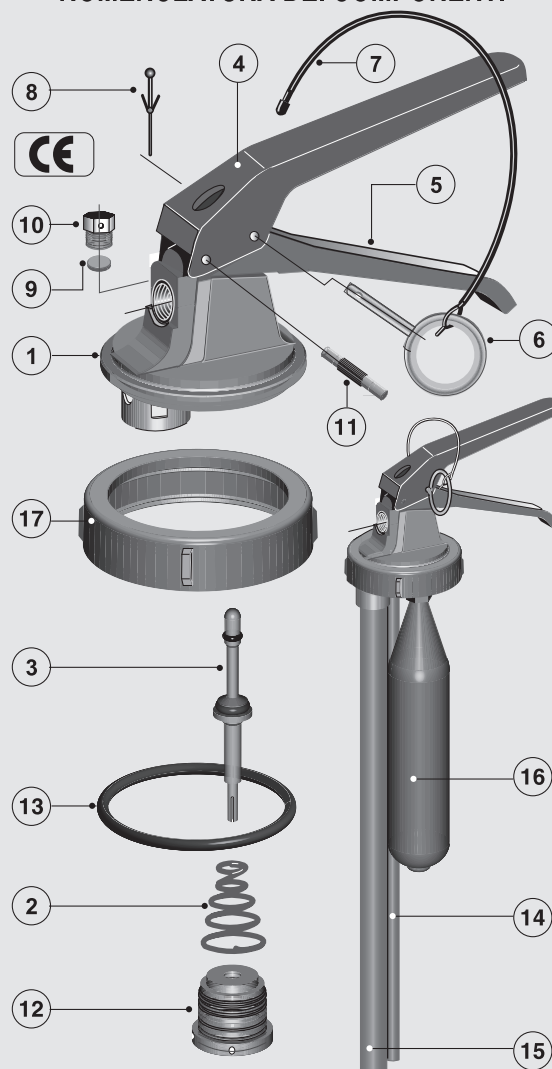
Entrata	Uscita	Attacco manometro	Attacco pescante
M74x2	M14	-	M 16

VALVOLA ART. 274



Entrata	Uscita	Attacco manometro	Attacco pescante
M30X1,5	1/4" GAS	M 10X1	M 16X1,5

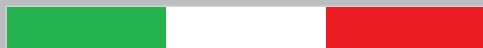
NOMENCLATURA DEI COMPONENTI



Pos.	Descrizione
1	Corpo valvola
2	Molla
3	Pistoncino (Otturatore)
4	Leva superiore (Pulsante)
5	Leva inferiore (Maniglia)
6	Spina di sicurezza
7	Sagola
8	Sigillo
9	Dischetto di sicurezza
10	Tappo di sicurezza
11	Perno di fissaggio leve al corpo valvola
12	Premimolla - attacco bombolina
13	Anello toroidale "OR"
14	Tubetto di pressurizzazione
15	Tubo pescante
16	Bombolina di pressurizzazione
17	Girello (Ghiera)

Le valvole devono essere utilizzate solo per l'uso a cui sono destinate. Il rispetto delle corrette coppie di serraggio e l'utilizzo di chiavi adeguate è il requisito fondamentale per evitare inconvenienti. E' essenziale procedere alle eventuali sostituzioni di valvole di sicurezza, pistoncini, o-ring di tenuta valvola-bombola, leve di azionamento e spina di sicurezza solo con ricambi originali.

VALVOLE A PULSANTE PER ESTINTORI PORTATILI A BIOSSIDO DI CARBONIO (CO₂)



VALVOLE A PULSANTE PER CO₂

VALVOLA A PULSANTE ART. 305



Valvola con filetto cilindrico per estintori a biossido di carbonio con bombola in alluminio.

Cod. VCO2AL

Entrata	Uscita	Taratura valv. sicure.	Attacco pescante
M 25X2	W. 21,7	185 bar	M 14X1,5

VALVOLA A PULSANTE ART. 302



Valvola con filetto conico per estintori a biossido di carbonio con bombola in acciaio.

Cod. VCO2/5

Entrata	Uscita	Taratura valv. sicure.	Attacco pescante
W. 28,8	W. 21,7	185 bar	M 14X1,5

VALVOLA A PULSANTE ART. 303

M.B.



Valvola con filetto conico per estintori a biossido di carbonio con bombola in acciaio.

Cod. VCO2/5L

Entrata	Uscita	Taratura valv. sicure.	Attacco pescante
W. 28,8	W. 21,7	185 bar	M 14X1,5

VALVOLA A PULSANTE ART. 304

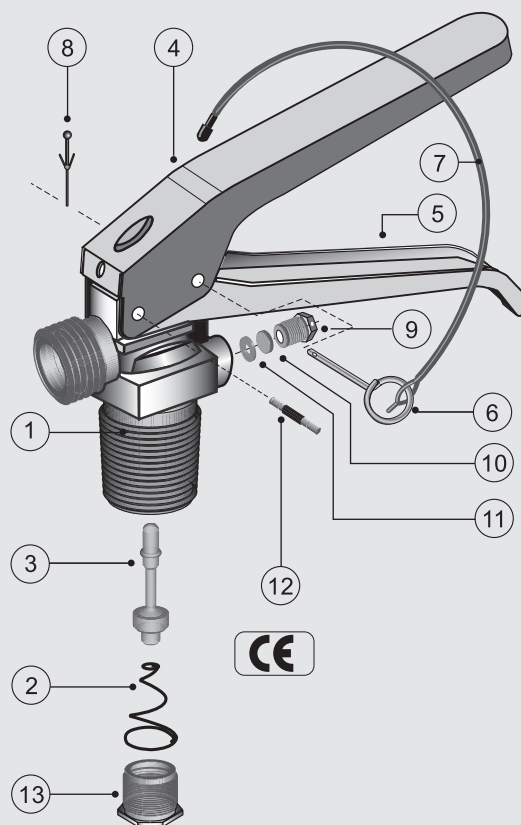


Cod. VCALAM

Valvola con filetto cilindrico per estintori a biossido di carbonio amagnetici

Entrata	Uscita	Taratura valv. sicure.	Attacco pescante
M 25X2	W. 21,7	185 bar	M 14X1,5

NOMENCLATURA DEI COMPONENTI



Pos.	Descrizione
1	Corpo valvola
2	Molla
3	Pistoncino (Otturatore)
4	Leva superiore (Pulsante)
5	Leva inferiore (Maniglia)
6	Spina di sicurezza
7	Sagola
8	Sigillo
9	Tappo valvola di sicurezza
10	Dischetto valvola di sicurezza
11	Rondella valvola di sicurezza
12	Perno di fissaggio leve al corpo valvola
13	Portapescante

La particolarità di queste valvole sta nella caratteristica di resistenza alle alte pressioni; per questo motivo sono dotate di una valvola di sicurezza con dispositivo di scoppio a frattura prestabilita.

Le valvole devono essere utilizzate solo per l'uso a cui sono destinate.

Il rispetto delle corrette coppie di serraggio e l'utilizzo di chiavi adeguate (ovvero che vadano ad accoppiare perfettamente i piani di serraggio sul corpo valvola) è il requisito fondamentale per evitare inconvenienti.

Si ricorda che una manutenzione mal eseguita compromette il corretto funzionamento della valvola e di conseguenza dell'estintore.

VALVOLE PER ESTINTORI CARRELLATI A POLVERE, IDRICI ED A CO₂



VALVOLE PER CARRELLATI

VALVOLA A LEVA ART. 280



Valvola ad apertura rapida per agevolare la scarica

Cod. VCA

Entrata	Uscita	Attacco manometro	Attacco pescante
2" GAS	3/4" GAS	M10x1	3/4" GAS

VALVOLA A VOLANTINO ART. 315



Valvola con filetto conico per estintori carrellati a biossido di carbonio con bombola in acciaio.

Cod. VCCO2

Entrata	Uscita	Taratura valv. sicure.	Attacco pescante
W 28,8	W 21,7	185 bar	3/8" GAS

VALVOLA A VOLANTINO ART. 306



Valvola con filetto cilindrico per estintori carrellati a biossido di carbonio con bombola in alluminio.

Cod. VCCO2M25

Entrata	Uscita	Taratura valv. sicure.	Attacco pescante
M 25X2	W 21,7	185 bar	3/8" GAS

VALVOLA A SFERA ART. 375



Cod. VSF

Entrata	Uscita
3/4" GAS	3/4" GAS

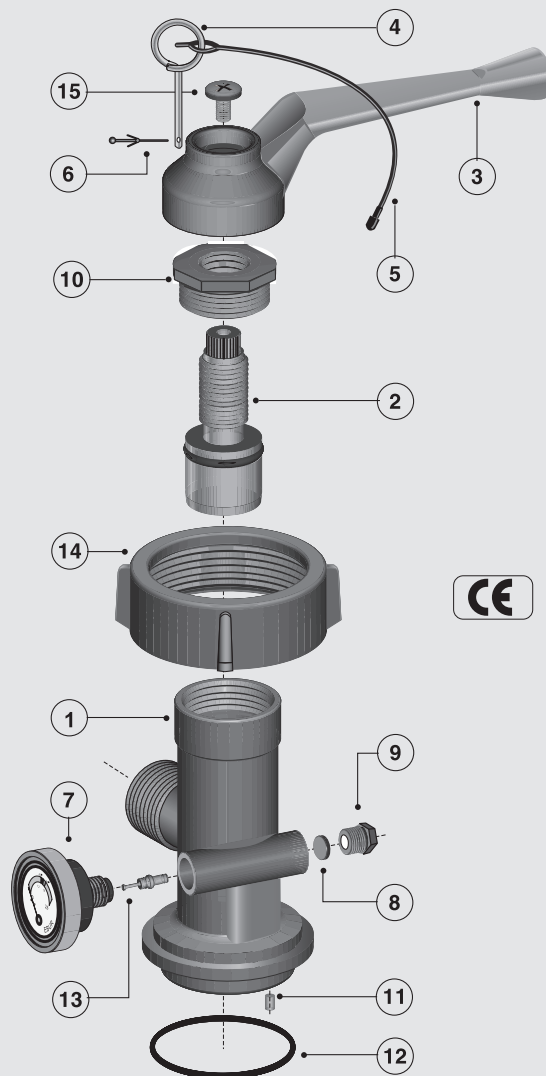
VALVOLA ALTA PRESSIONE ART. 376



Cod. VSAP

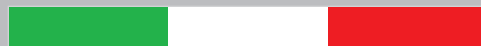
Entrata	Uscita
1/2" GAS	1/2" GAS

NOMENCLATURA DEI COMPONENTI



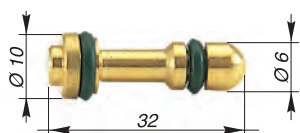
Pos.	Descrizione
1	Corpo valvola
2	Otturatore (Pistoncino)
3	Maniglia di comando
4	Spina di sicurezza
5	Sagola
6	Sigillo
7	Manometro con OR
8	Disco valvola di sicurezza
9	Tappo valvola di sicurezza
10	Ghiera di fermo (filettatura sinistra)
11	Filtro
12	Anello toroidale "OR"
13	Pistoncino valvola di controllo
14	Girello (Ghiera)
15	Vite di fermo

Le valvole devono essere utilizzate solo per l'uso a cui sono destinate.
Si ricorda che una manutenzione mal eseguita compromette il corretto funzionamento della valvola e di conseguenza dell'estintore.



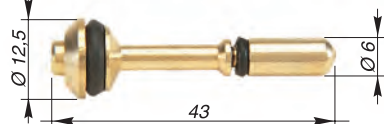
PISTONCINI PER VALVOLE ESTINTORI A POLVERE

ART.	CODICE
400	PV



Pistoncino per valvole da 1 kg e 2 kg per estintori a polvere

ART.	CODICE
405	PV12



Pistoncino per valvole CPF da 3 kg a 12 kg

ART.	CODICE
404	PV12K

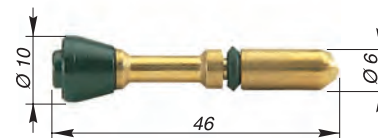


Pistoncino per valvole da 6 kg per estintori a polvere modello "BASIC / MASTER"

Verificare in fase di manutenzione il corretto funzionamento dei pistoncini sostituiti.

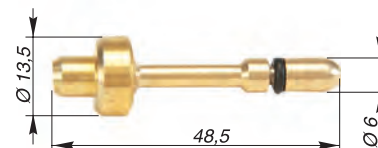
PISTONCINI PER VALVOLE ESTINTORI A CO₂

ART.	CODICE
412	PVCO2N



Pistoncino per valvole da 2 kg e 5 kg per estintori a biossido di carbonio.

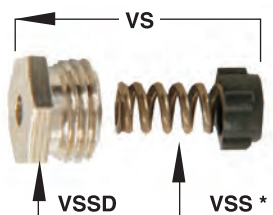
ART.	CODICE
410	PVCO2



Pistoncino per valvole da 2 kg e 5 kg per estintori a biossido di carbonio

Verificare in fase di manutenzione il corretto funzionamento dei pistoncini sostituiti.

VALVOLA DI SICUREZZA PER ESTINTORI A POLVERE E IDRICI



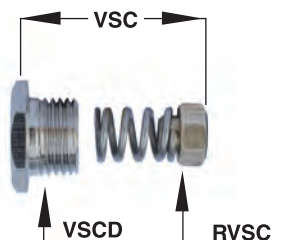
* Per gli estintori a polvere da 1 e da 2 kg e per quelli della serie "BASIC / MASTER" il codice della molla e del dischetto in plastica



è VSK articolo 329.

ART.	CODICE	TIPO
333	VS	Con dado
333/1	VSS	Senza dado

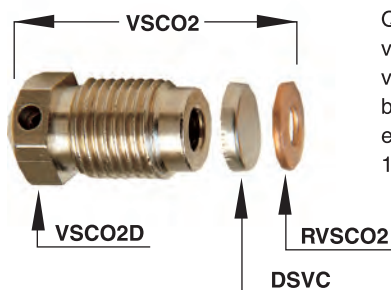
VALVOLA DI SICUREZZA PER ESTINTORI CARRELLATI



Questa valvola di sicurezza viene utilizzata per le valvole degli estintori carrellati a polvere e a schiuma.

ART.	CODICE
415	VSC

VALVOLA DI SICUREZZA PER ESTINTORI CO₂



Questa valvola di sicurezza viene utilizzata per le valvole degli estintori a biossido di carbonio portatili e carrellati ed è tarata a 185 bar.

ART.	CODICE
330	VSCO2

PISTONCINO PER VALVOLA DI CONTROLLO



Questo pistoncino per le valvole di controllo, avendo dimensioni molto ridotte necessita per il suo montaggio e smontaggio di particolari chiavi che potete trovare nella sezione dedicata agli attrezzi per la manutenzione.

ART.	CODICE
336	PVC

MOLLA DI SPINTA PER PISTONCINI OTTURATORI



Durante l'operazione di sostituzione del pistoncino si consiglia di sostituire anche la molla di spinta, infatti la continua pressione a cui è sottoposta causa un cedimento meccanico e di conseguenza una diminuzione della sua forza.

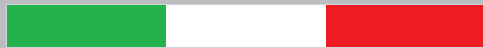
ART.	CODICE	TIPO
428	MOPC	Per valvola CO ₂
427	MOP	Per valvola "POLVERE"

ANELLI PREMIMOLLA PER VALVOLE ESTINTORI PORTATILI E CO₂

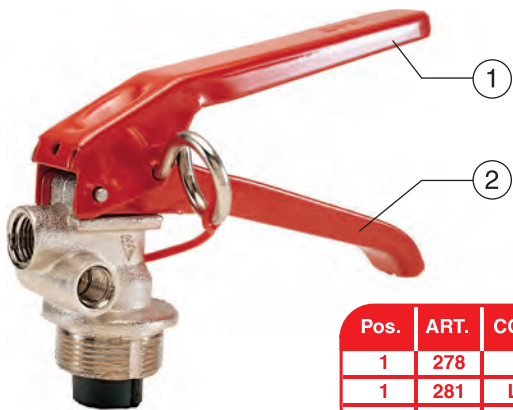


POS.	ART.	CODICE	TIPO
1	403	APMVC	Per valvola a CO ₂
2	425	APMV	Per valvola polvere

N.B. USARE SOLO RICAMBI ORIGINALI E VERIFICARE IL CORRETTO FUNZIONAMENTO IN FASE DI MANUTENZIONE



LEVE DI RICAMBIO PER VALVOLE



Specificare al momento dell'ordine il modello di valvola e la colorazione.
Disponibili:
ROSSE, VERDI, BIANCHE
GIALLE, NERE, BLU e CROMO

Pos.	ART.	CODICE	Tipo
1	278	LSV	Leva superiore
1	281	LSVF	Leva superiore con foro
2	277	LIV	Leva inferiore

PERNI DI FISSAGGIO PER LEVE VALVOLE



Se per estintori amagnetici specificare al momento dell'ordine

ART.	CODICE	Tipo
282	PFL	Perno di fissaggio leve

SAGOLE PER VALVOLE



Fornite in confezioni da 100 pezzi

ART.	CODICE
530	SAG

SIGILLI PER SPINE DI SICUREZZA



ART.	CODICE
527	PS

Forniti in confezioni da 1000 pezzi

SIGILLI PER CARTELLINI



Forniti in confezioni da 1000 pezzi

ART.	CODICE	TIPO
525	SI	Bianchi
526	LE	Rossi

SPINE DI SICUREZZA PER VALVOLE



ART.	CODICE	TIPO
340	SPSI1	Diam. 3 mm - kg 1 - 2
341	SPSI6	Diam. 4 mm - kg 3 - 12
342	SPSICO2	Diam. 4 mm - CO2

SIGILLI NUMERATI PER SPINE DI SICUREZZA



Forniti in confezioni da 100 pezzi

ART.	CODICE
528	SINE

GUARNIZIONI E "OR"



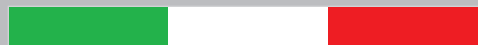
La scelta dell'OR è fondamentale per la tenuta degli accoppiamenti e per questo occorre sceglierli in relazione alla:

Durezza: è importante perché più è alta la pressione più la durezza deve aumentare.

Compression Set: è la proprietà della gomma di avere un ritorno elastico. Più basso è il valore di Compression Set migliore è la gomma.

Compatibilità: è bene utilizzare O-Ring specifici, non tutte le mescole hanno le stesse caratteristiche di resistenza e compatibilità.

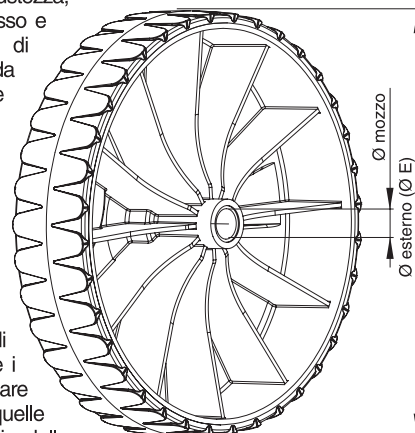
ART.	CODICE	TIPO
357	GUF	In fibra / teflon - per CO2
416	GOR	Per valvole
418	GORM	Per manometri
419	GORC	Per valvole carrellati
417	GOR6N	Per idrocarburi alogenati
421	GORAL	Per CO2 in alluminio



RUOTE PER CARRELLATI

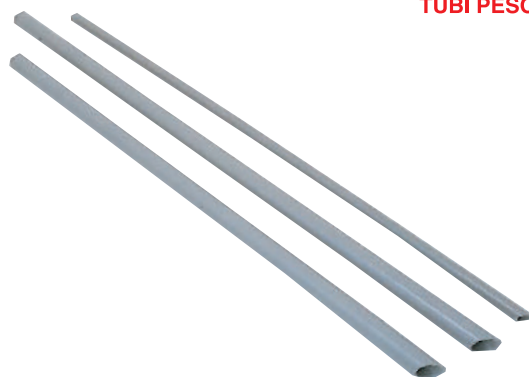


Nella norma **UNI 9492** dell'aprile 1989 si specifica che ogni estintore deve essere sorretto da apposito supporto di adeguata robustezza, adatto alla forma e ai particolari costruttivi dell'estintore stesso e atto a consentire la perfetta stabilità in condizioni di funzionamento e la manovrabilità in condizioni di trasporto da parte di una sola persona. Il supporto deve essere indipendente dal corpo dell'estintore; il diametro minimo delle ruote deve essere di 300 mm fino a 50 kg di carica e 400 mm oltre 50 kg di carica. Nella norma **UNI EN 1866-1** si dice che il diametro delle due ruote deve essere uguale o maggiore di 280 mm, e se il carrellato è dotato di eventuali altre ruote queste devono avere un diametro inferiore. Nella norma **UNI 9994** in fase di manutenzione si richiede di controllare e lubrificare i mozzi e i cuscinetti delle ruote, di controllare tutte le ruote, sostituendo quelle difettose e controllare il fissaggio delle stesse sui mozzi verificando anche la resistenza al traino.



ART.	CODICE	Ø E mm	Ø mozzo mm	TIPO
514	RU10	200	20	Carrellati non omologati
510	RU30/50	300	20	kg 30-50 polvere kg 18-27 CO ₂ kg 50 schiuma
512	RU100	400	25	kg 100 polvere kg 54 CO ₂ Gruppi mobili schiuma

TUBI PESCANTI IN PVC PER ESTINTORI CARRELLATI

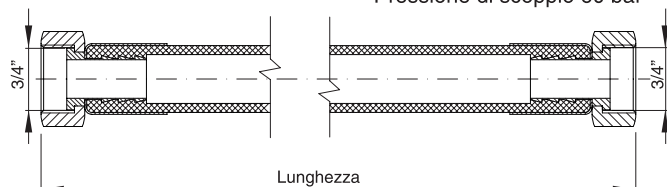


ART.	CODICE	lunghezza mm	FILETTATURA	TIPO
460	TP30	760	3/4"	Per carrellato da kg 30 polvere
461	TP50	860	3/4"	Per carrellato da kg 50 polvere
462	TP100	1090	3/4"	Per carrellato da kg 100 polvere
465	TP50S	860	3/4"	Per carrellato da litri 50 schiuma
457	TP18	620	3/8"	Per carrellato da kg 18 CO ₂
458	TP27	820	3/8"	Per carrellato da kg 27 CO ₂
459	TP54	1000	3/8"	Per carrellato da kg 54 CO ₂

MANICHETTE PER ESTINTORI A POLVERE E A SCHIUMA

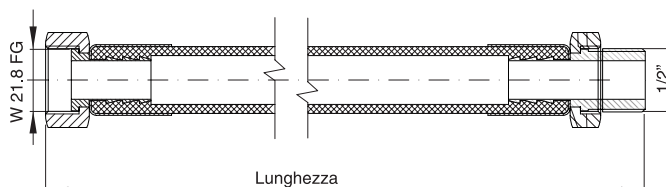


Pressione di esercizio 20 bar
Pressione di scoppio 60 bar



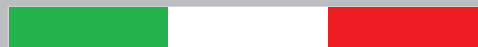
ART.	CODICE	lunghezza mm	TIPO
486	MC	4000	kg 30 - kg 50 polvere - litri 50 schiuma
488	MC100	4600	kg 100 polvere

MANICHETTE PER ESTINTORI A BISSIDO DI CARBONIO



ART.	CODICE	lunghezza mm	TIPO
484	MC18	3000	Per estintore CO ₂ da 18 kg
485	MC27	4000	Per estintore CO ₂ da 27 kg
489	MC54	5000	Per estintore CO ₂ da 54 kg

RICAMBI PER ESTINTORI CARRELLATI LANCE DI EROGAZIONE



LANCE PER CARRELLATI A POLVERE E A SCHIUMA



ART.	CODICE	TIPO
360	LECP	Polvere
361	LECS	Schiuma

LANCE PER CARRELLATI E PORTATILI SPARKLET



ART.	CODICE
377	PBR

LANCE PER CARRELLATI A POLVERE E A SCHIUMA MOD. "MITRA"



ART.	CODICE	TIPO
367	LECMP	PVC

LANCE PER CARRELLATI A CO₂ COMPLETE DI VALVOLA



ART.	CODICE	TIPO
380	CCO2C	kg 18
381	CCO2CC	kg 27-54



LANCIA DI PROLUNGA PER CARRELLATI CO₂



Studiata e realizzata per interventi in aeroporti ed eliporti



ART.	CODICE	Lunghezza
378	LPCC	2 metri

VALVOLA ALTA PRESSIONE 1/2"

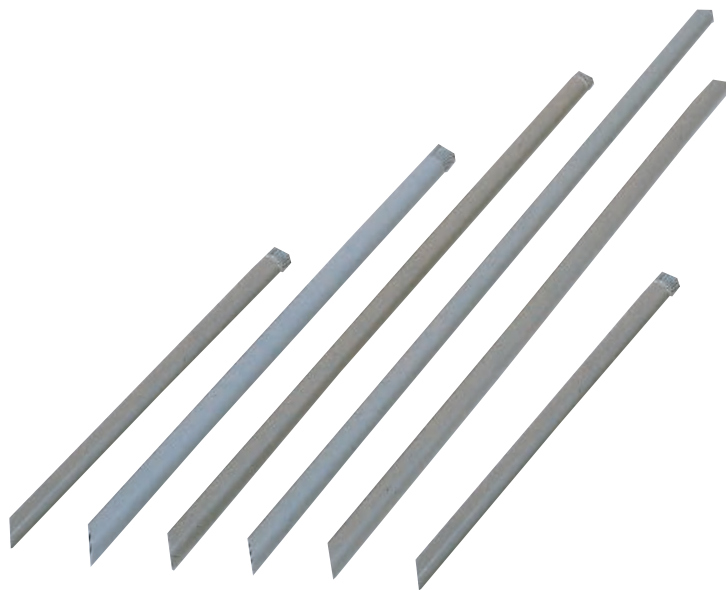


ART.	CODICE
376	VSAP

RICAMBI PER ESTINTORI PORTATILI PESCANTI, MANICHETTE E SUPPORTI

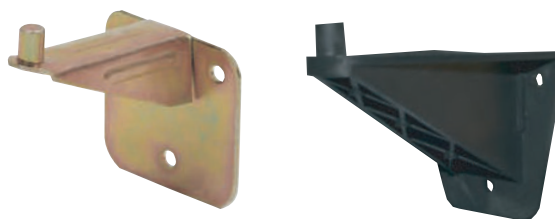


TUBI PESCANTI IN PVC PER ESTINTORI PORTATILI



ART.	CODICE	ESEMPIO DI APPLICAZIONE	PASSO FILETTO	LUNGHEZZA
450	TP1	Per kg.1 polvere	M16 X 1.5	246
451	TP2	Per kg.2 polvere	M16 X 1.5	296
432	TP4325	Per kg.2 HFC	M16 X 1.5	325
452	TP3	Per kg.3-4 polvere	M16 X 1.5	340
445	TP6B	Per kg.6 polvere special, basic, MM	M16 X 1.5	385
440	TP6	Per kg.6 polvere top, idrici	M16 X 1.5	435
441	TP6EU	Per kg.6 europa	M16 X 1.5	365
446	TP9500	Per kg.9 polvere	M16 X 1.5	500
454	TP9	Per kg.12 polvere	M16 X 1.5	530
455	TPCO2	Per kg.2 Co2 bombola acciaio	M14 X 1.5	340
456	TPCO5	Per kg.5 Co2 bombola acciaio	M14 X 1.5	615
447	TPCO2AL	Per kg.2 Co2 bombola alluminio	M14 X 1.5	415
448	TPCO5AL	Per kg.5 Co2 bombola alluminio	M14 X 1.5	540

SUPPORTO A MURO IN ACCIAIO



ART.	CODICE	Tipo
347	SG	Acciaio
352	SGPA	Termoplastico

SUPPORTI A MURO PIATTI



ART.	CODICE
351	SGP

DISPOSITIVO ANTI INTRUSIONE PER INSETTI

è un prodotto coperto da BREVETTO



Ecco finalmente un semplice dispositivo adatto a tutte le manichette per estintori M.B. che impedisce l'occlusione da parte degli insetti.

ART.	CODICE
371	TPIL

MANICHETTE PER ESTINTORI PORTATILI



Il controllo di qualità e produzione prevedono:

Verifica del raggio di curvatura: si determina il raggio minimo di curvatura raggiungibile con una ovalizzazione nella zona deformata pari al 20% rispetto al diametro iniziale (Norma UNI 4640).

Resistenza allo schiacciamento: si calcola, la forza necessaria a ridurre di 1/3 il diametro iniziale di uno spezzone di tubo lungo 0,1 metri (Norma UNI-CIG 7140).

Tolleranza sulle quote: ISO 1307.

Le manichette per estintori portatili sono realizzate con tubi retinati con mescole PVC e con rinforzi in poliestere ad alta tenacità.

ART.	CODICE	TIPO	TIPO	TIPO
487	MP4450	"1/4"	450	Polvere
466	MP6545	1/4"	545	Polvere
467	MP6500	1/4"	500	Polvere
466/AM	MP6545/AM	1/4"	545	Polvere amagnetico
475	MP6B	1/4"	500	Polvere
468	MP9600	1/4"	600	Polvere
478	MS4	1/4"	450	Idrico schiuma
491	MS9	1/4"	500	Idrico schiuma
537	MS9M14	M14	500	Idrico schiuma
491	MS6KI	1/4"	1000	Idrico schiuma
483	MCO2	W21,7	700	CO ₂
479	MCO5AM	W21,7	700	CO ₂ amagnetico
486	MC	3/4"	4000	Carrellato polvere
488	MC100	3/4"	4600	Carrellato polvere
484	MC18	W21,7	3000	Carrellato CO ₂
485	MC27	W21,7	4000	Carrellato CO ₂
489	MC54	W21,7	5000	Carrellato CO ₂

RICAMBI PER ESTINTORI PORTATILI CONI, UGELLI E PROTEZIONI PER VALVOLE

LANCIA PER IDRICI E HFC



ART.	CODICE
493/A	LECOA

UGELLI PER ESTINTORI A POLVERE

Pos.	ART.	CODICE	TIPO
1	338	UP	Ugello erogatore per estintore polvere da 1-2 kg
2	339	UP3	Ugello erogatore per estintore polvere 3 kg
3	327	UPNK	Ugello erogatore per est. Mod. PINOKKIO



LANCIA PER IDRICI litri 2 e 3



ART.	CODICE
337	UP3S

CONI DIFFUSORI PER ESTINTORI PORTATILI A CO₂

Made in Italy

ART.	CODICE	TIPO
353	CPVC2AM	Per estintori da kg 2 CO ₂ amagnetico
354	CPVCAM	Per estintori da kg 5 CO ₂ amagnetico
355	CPVC2	Per estintori da kg 2 CO ₂
356	CPVC	Per estintori da kg 5 CO ₂
357	GUF	Guarnizione in fibra



CONI DIFFUSORI PER ESTINTORI PORTATILI A CO₂ AD USCITA LATERALE



ART.	CODICE
370	SCO2

CONI DIFFUSORI PER ESTINTORI PORTATILI A CO₂



Pos.	ART.	CODICE	TIPO
1	323	CG	Cono grande
2	324	CGM	Cono medio

PROTEZIONE PER VALVOLE CO₂



Colori disponibili

Rosso

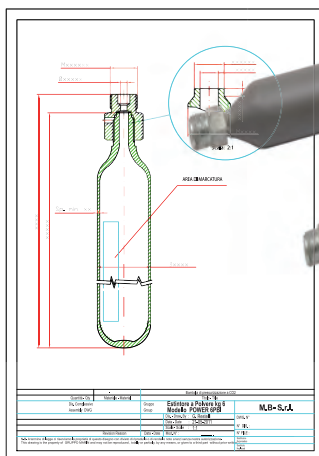


Giallo



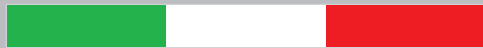
ART.	CODICE	TIPO
374	PVEC	Per CO ₂ alluminio

BOMBOLINE A CO₂ PER ESTINTORI A BOMBOLINA INTERNA



ART.	CODICE	PESO CARICA	FILETTO
725	BIG130	130 grammi	3/8" GAS
726	BIG180	180 grammi	3/8" GAS
727	BIG208	208 grammi	3/8" GAS
523L	BIG6L	60 grammi	M15 x 1,25
523	BIG	120 grammi	M15 x 1,25

RICAMBI PER ESTINTORI PORTATILI CONI, UGELLI E PROTEZIONI PER VALVOLE



ANELLI FERMAMANICHETTE



ART.	CODICE	TIPO
495	AFM4	Diametro 145 - kg 4
496	AFM	Diametro 160 - kg 6
520	AFM170	Diametro 170 - kg 9 EN3-7
497	AFM9	Diametro 190 - kg 9 - 12
498	AFMECO	Diametro 160 - idrico
499	AFMS9	Diametro 190 - schiuma MED

GANCIO FERMAMANICHETTE IN METALLO PER ESTINTORI MODELLO EUROPA



ART.	CODICE
494	GFMEUR

GANCIO FERMAMANICHETTE IN PVC PER ESTINTORI MODELLO EUROPA



ART.	CODICE
531	GFMPEUR

LIBRETTO D'USO E MANUTENZIONE ESTINTORI PORTATILI



Specificare modello, rosso o blu

ART.	CODICE	Tipo
128	LUM	ROSSO per polvere BLU per CO2, HFC, idrici

FONDELLI IN COPOLIMERO AD ALTA RESISTENZA

COLORI DISPONIBILI

	BIANCO
	ROSSO
	NERO
	GIALLO
	SILVER



ART.	CODICE	TIPO
429	F16CP	Diametro 160 - con perno
363	F19CP	Diametro 190 - con perno

CARTELLINI DI MANUTENZIONE



Modelli personalizzabili

ART.	CODICE	Tipo
564	CRE	Per estintori portatili e carrellati
565	CRARC	Per revisione e collaudo portatili (anello)
566	CRMI	Per manichette e reti idranti
567	CRPT	Per porte tagliafuoco

ESTINTORI: UNI 9994 - Il cartellino di manutenzione può essere strutturato in modo tale da potersi utilizzare per più interventi e per più anni. Sul cartellino deve essere obbligatoriamente riportato:

- Il numero di matricola o altri estremi di identificazione dell'estintore;
- La Ragione sociale e indirizzo completo e altri estremi di identificazione del manutentore;
- La massa lorda dell'estintore;
- La carica effettiva;
- Il tipo di fase effettuata;
- La data dell'ultimo intervento (mese/anno nel formato mm/aa);
- La firma leggibile o punzone identificativo del manutentore.

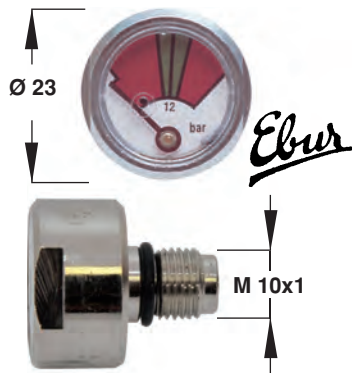
A.D.R. Gli estintori portatili devono avere un marchio di conformità ad una norma riconosciuta dall'autorità competente od un'iscrizione che indichi almeno la data (mese, anno) della prossima ispezione periodica o il periodo limite di utilizzo.

NASPI E MANICHETTE UNI EN 671-3 - Etichetta di manutenzione e controllo I dati di manutenzione e controllo devono essere riportati su un'etichetta che non deve impedire la visione della marcatura del fabbricante. Sull'etichetta devono essere riportati i dati seguenti:

- la dicitura "REVISIONATO";
- la ragione sociale e l'indirizzo del fornitore del naspo e dell'idrante a muro;
- gli estremi di identificazione della persona competente;
- la data (mese ed anno) dell'intervallo di manutenzione.

MANOMETRO PER ESTINTORI IDRICI

Scala 0-9,5-14,5-22 Mpa



ART.	CODICE
384	M23S

MANOMETRO PER ESTINTORI

D.M. 10-12-82



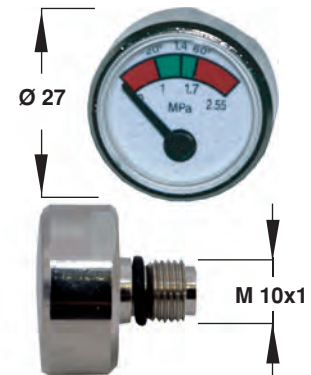
Specificare se attacco M10x1
o 1/8" NPT

ART.	CODICE
395	M40

MANOMETRO PER ESTINTORI

D.M. 07-01-05 EN3-7

Scala 0-1-1,7-2,55 Mpa

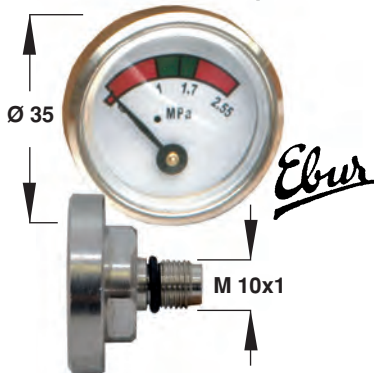


ART.	CODICE
387	M27

MANOMETRO PER ESTINTORI

D.M. 07-01-05 EN3-7

Scala 0-1-1,7-2,55 Mpa

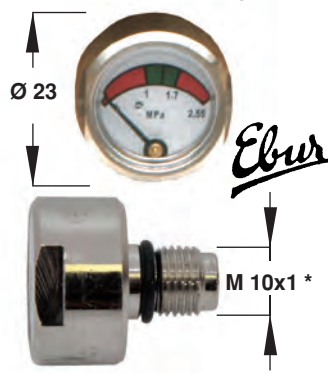


ART.	CODICE
391	M35EN

MANOMETRO PER ESTINTORI

D.M. 07-01-05 EN3-7

Scala 0-1-1,7-2,55 Mpa



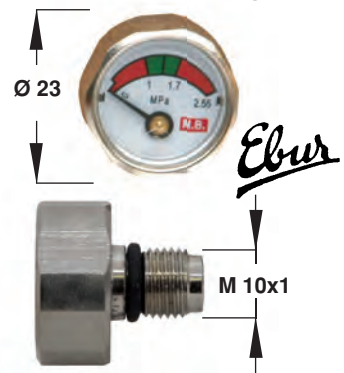
ART.	CODICE
383	M23EN1

*disponibile anche
con attacco 1/8 NPT

MANOMETRO PER ESTINTORI

D.M. 07-01-05 EN3-7

Scala 0-1-1,7-2,55 Mpa



ART.	CODICE
382	M23EN2

MANOMETRI CONTROLLA PRESSIONE

Ricordiamo che il CONTROLLO di un estintore consiste in una misura di prevenzione atta a verificare, con frequenza almeno semestrale, l'efficienza dell'estintore, tramite effettuazione dei seguenti accertamenti:

- Verifiche di cui alla fase di sorveglianza.
- Per gli estintori pressurizzati: accertamento della pressione interna.
- Per gli estintori a CO₂: accertamento dello stato di carica tramite pesatura.

Il produttore deve fornire tutte le indicazioni necessarie per effettuare il controllo.

Gli strumenti utilizzati per i controlli devono essere tarati e/o verificati, ad intervalli specificati, o prima della loro utilizzazione, a fronte di campioni di misura riferibili a campioni internazionali o nazionali.

Devono essere mantenute registrazioni dei risultati della taratura e della verifica.



Specificare sull'ordine se attacco maschio o femmina

ART.	CODICE	TIPO
397	MPC	Standard
398	MCPC	Con attestato di taratura

KIT O-RING



Dotazione di serie:

- n. 30 O-RING per valvole portatili
- n. 30 O-RING per valvole portatili a corda maggiorata
- n. 15 O-RING per valvole carrellati
- n. 100 O-RING per manometri
- n. 30 guarnizioni per coni CO₂

ART.	CODICE
831	KO

KIT PISTONCINI



Dotazione di serie:

- n. 15 Pistoncini per valvole basic da 3 kg a 12 kg
- n. 15 Pistoncini per valvole da 1 kg e 2 kg
- n. 15 Pistoncini per valvole da 3 kg a 12 kg
- n. 10 Pistoncini per valvole CO₂ "PVCO2N"
- n. 10 Pistoncini per valvole CO₂ "PVCO2"

ART.	CODICE
833	KP

KIT RACCORDI DI PRESSURIZZAZIONE

Pratica valigetta contenente i raccordi per pressurizzare la maggior parte degli estintori presenti sul mercato.

Dotazione di serie:

- n. 1 Attacco rapido M x 1/8 M per valvole da 1 kg e 2 kg
- n. 1 Attacco rapido M x 1/4 M per valvole da 3 kg a 12 kg
- n. 1 Attacco rapido M x 3/4 F per valvole carrellati polvere e idrici
- n. 1 Attacco rapido M x 1/4 F
- n. 1 Attacco rapido F x 1/4 M

ART.	CODICE
835	KRP



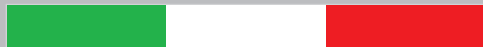
VALIGETTA PORTARICAMBI PER LA MANUTENZIONE DEGLI ESTINTORI



ART.	CODICE
328	VPRM

Dotazione di serie:

- n. 30 anello ferma pistoncino per valvola easy
- n. 20 dadi valvole sicurezza
- n. 20 guarnizioni in fibra per CO₂
- n. 50 guarnizioni per manometri
- n. 20 guarnizioni per valvole CO₂
- n. 10 guarnizioni per valvole estintori carrellati
- n. 20 guarnizioni per valvole estintori portatili
- n. 3 manometri Ø 23 mm. nichelati
- n. 3 manometri Ø 35 mm.
- n. 3 manometri Ø 40 mm.
- n. 10 perni di fissaggio leve valvole
- n. 30 pistoncini per valvole di controllo
- n. 15 pistoncini per valvole per kg 1÷2
- n. 15 pistoncini per valvole per kg 3÷12
- n. 20 sagole per valvole
- n. 20 sigilli bianchi
- n. 100 sigilli per spine sicurezza
- n. 20 spine di sicurezza Ø 3 per kg 1÷2
- n. 20 spine di sicurezza Ø 4 per kg 3÷12
- n. 3 rotoli di teflon
- n. 20 valvoline di sicurezza per valvole CO₂
- n. 20 valvoline di sicurezza per valvole polvere



INTRUDER LOCKOUT DISPOSITIVO ANTI INTRUSIONE PER MANICHETTE ESTINTORI

Dispositivo brevettato

INTRUDER LOCKOUT

Ecco finalmente un semplice dispositivo adatto a tutte le manichette per estintori M.B. che impedisce l'occlusione da parte degli insetti.



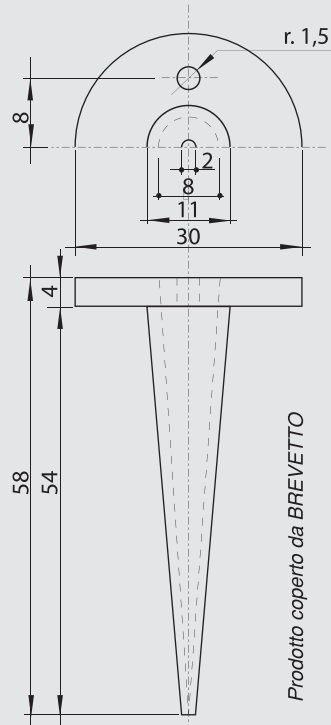
è un prodotto coperto da BREVETTO

ART.	CODICE
371	TPIL

Il dispositivo è conformato in modo da sganciarsi al momento dell'impugnatura della manichetta così da non compromettere la scarica.

Adatto per manichette sorrette attraverso foro nella maniglia della valvola, per manichette sorrette da anello o fascetta di fermo e per estintori dotati di fondello

CARATTERISTICHE DIMENSIONALI



L' INTRUDER LOCKOUT risolve i problemi di occlusione delle manichette causati da insetti e ragni.

Di facile e immediata installazione permette una lunga durata della vita delle manichette di scarica degli estintori e fa risparmiare tempo durante le fasi di manutenzione.



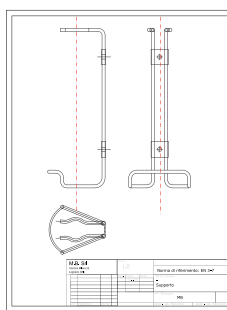
SUPPORTI PORTAESTINTORE IN ACCIAIO



Porta estintore per F2PLUS realizzato in acciaio Fe 37 zincato, e dotato di laccetto di



Porta estintore per kg 1 e kg 2 realizzato in acciaio Fe 37 zincato



ART.	CODICE	TIPO
235	SF1	Ø 80 per kg 1
236	SF2	Ø 100 per kg 2
186	SF2L	Ø 114 per litri 2

SUPPORTO PORTAESTINTORE UNIVERSALE PER AUTOCARRO

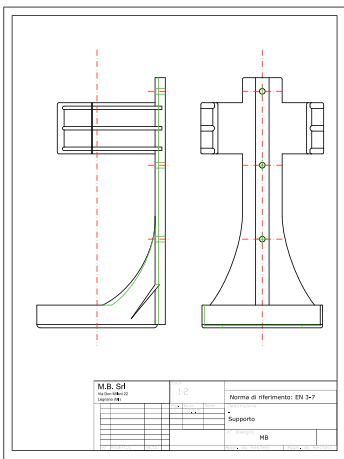


Portaestintore regolabile in acciaio verniciato rosso 30/10
Cinghia in nylon con gancio per il fissaggio dell'estintore (2 pz per ogni portaestintore)

Adattabile ad estintori da 6 kg fino a 12 kg (da Ø 162 a Ø 220)

ART.	CODICE	TIPO
232	SPUR	Verniciato rosso

SUPPORTI PORTAESTINTORE IN PVC



ART.	CODICE	TIPO
230	SPVC1	Ø 80 per kg 1
231	SPVC2	Ø 100 per kg 2

SUPPORTI PORTAESTINTORE IN ACCIAIO PER AUTOCARRO CON LACCETTO IN GOMMA DI CHIUSURA



Il supporto, è stato studiato per essere applicato in maniera verticale, anche se applicato con diverse angolazioni mantiene le stesse qualità di stabilità e funzionalità.

Realizzati in acciaio verniciato nero sono adattabili ad ogni tipo di automezzo, autocarro, autobus, treno ed imbarcazione, l'estintore viene fissato al supporto per mezzo di un funzionale laccio in gomma che ne assicura la stabilità anche a forti sollecitazioni ed allo stesso tempo un facile e veloce sgancio al momento dell'occorrenza.

ART.	CODICE	TIPO
222	S4	Per serbatoi Ø 145
223	S6	Per serbatoi Ø 160
221	S917	Per serbatoi Ø 170
224	S9	Per serbatoi Ø 190
225	S6E	Per serbatoi Ø 165
226	S2	Per serbatoi Ø 110
227	S5	Per serbatoi Ø 140
228	S5AL	Per serbatoi Ø 150
229	LG	Laccio in gomma (ricambio)

SECCHIELLO PER SABBIA Ø 160 mm

Contenitore e coperchio in acciaio DD 11 - EN 10111.
Verniciatura con polveri epossidiche di colore rosso RAL3000 come da specifiche Farbregister RAL-841-GL



ART.	CODICE	TIPO
238	SC	Secchiello, coperchio e supporto
239	SS	Solo secchiello e supporto
240	CSS	Solo coperchio
237	SUSS	Supporto a muro (ricambio)

ACCESSORI PER ESTINTORI PORTATILI PIANTANE

PIANTANE PORTAESTINTORI UNIVERSALI - DOPPIE O SEMPLICI IDONEE PER ESTINTORI DI OGNI TIPO E CAPACITA'.
DISPONIBILI IN ROSSO, NERO, CROMATE OPPURE IN ACCIAIO INOX VERNICIATO BIANCO



Portaestintori semplici ed eleganti costruiti in tubolare di acciaio accuratamente verniciati con polveri epossidiche o cromate, disponibili in serie di 4 colorazioni: ROSSO, NERO, BIANCO o CROMATE. Le piantane CROMATE, vengono realizzate attraverso un procedimento di cromatura che prevede l'immersione del pezzo da cromare in una serie di bagni. In una prima fase il pezzo viene sgrassato e pulito perfettamente, dopo la pulizia la piantana viene immersa in una soluzione elettrolitica di nichel al fine di creare uno strato che uniformi il più possibile la superficie metallica a livello microscopico e, a seguito di un ulteriore lavaggio avviene l'immersione nella vasca della soluzione elettrolitica del cromo. Il procedimento di cromatura dona alla piantana una elevata resistenza alla corrosione ed un indurimento superficiale del materiale oltre ad un notevole apporto estetico..

Le piantane INOX sono fornite in colorazione BIANCA e trovano particolare applicazione in ambienti marini quindi piattaforme petrolifere, stabilimenti balneari, porti e pontili, ma anche in caseifici ed in tutti gli stabilimenti alimentari compreso mense e cucine.

COPERTA ANTIFIAMMA IN TUBOLARE PER PIANTANE



Dimensioni coperta: 900x1000 mm

ART.	CODICE
2222	CAP90

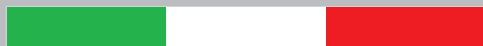
ART.	CODICE	TIPO	DIMENSIONI cm Larg. x Alt. x Prof.
249	PMBD	Piantana portaestintore doppia	64x75x32
250	PMBCD	Piantana doppia con asta e cartello	64x192x32
246	PMB	Piantana portaestintore semplice - rossa	32x75x32
247	PMBC	Piantana semplice con asta e cartello - rossa	32x192x32
248	AC	Asta con cartello - (specificare rossa o nera)	160
248/C	ACCR	Asta con cartello cromata	160
241	PSN	Piantana portaestintore semplice - nera	32x75x32
242	PCN	Piantana semplice con asta e cartello - nera	32x192x32
258	PSC	Piantana portaestintore semplice - cromata	32x75x32
259	PCC	Piantana semplice con asta e cartello - cromata	32x192x32
246/X	PMBX	Piantana portaestintore semplice - INOX - Bianca	32x75x32
247/X	PMBCX	Piantana semplice con asta e cartello - INOX - Bianca	32x192x32

CARTELLI DI RICAMBIO



ART.	CODICE	Tipo
1112	CALLI	Standard
1115	CALLIF	Luminescente

ACCESSORI PER ESTINTORI PORTATILI PIANTANE



PIANTANE PORTAESTINTORI UNIVERSALI AD INNESTI, IDONEE PER ESTINTORI DI OGNI TIPO E CAPACITA'.
DISPONIBILI IN COLORE ROSSO, GRIGIO O CROMO



Disponibili anche con cartelli fotoluminescenti

LINEA "INNESTO"

L'asta della piantana non necessita di viti per l'assemblaggio

Portaestintori dalla linea semplice ma allo stesso tempo elegante costruiti in tubolare di acciaio piegato e rastremato con piegatrici automatiche, accuratamente verniciati con polveri epossidiche in colore ROSSO o GRIGIO oppure in versione CROMATA.

La semplicità di montaggio, che non necessita l'utilizzo di viti, permette di velocizzare il tempo di installazione. L'ampia base garantisce stabilità anche con estintori con massa elevata. Il cartello è realizzato in forex nero serigrafato.

Imballo da 10 pezzi in scatola da mm 1120x430x320.

CARTELLI DI RICAMBIO



ART.	CODICE	Tipo
1112	CALLI	Standard
1115	CALLIF	Luminescente

ART.	CODICE	TIPO	DIMENSIONI cm Larg. x Alt. x Prof.
283	PMBC/ECAR	Piantana ad innesti con asta e cartello GRIGIA	40x190x30
251	PMBC/EC	Piantana ad innesti con asta e cartello ROSSA	40x190x30
288	PMBC/ECCR	Piantana ad innesti con asta e cartello CROMATA	40x190x30

ACCESSORI PER ESTINTORI PORTATILI PIANTANE MODELLI "K1" E "K2"

COPERTA ANTIFIAMMA IN TUBOLARE PER PIANTANE



Adattabile a tutti i tipi di piantane portaestintori ed alle strutture realizzate con tubolari di diametro 25/27 mm si applica, senza l'ausilio di viti e fori, semplicemente a pressione con 2 pinze plastiche che garantiscono una stabile e sicura tenuta.

Dimensioni coperta: 900x1000 mm

ART.	CODICE
2222	CAP90



PIANTANA PORTAESTINTORE MODELLO "K2"

Portaestintori costruiti in tubolare di acciaio accuratamente verniciati con polveri epossidiche, disponibili in serie di due colori: ROSSO e NERO. Elevata funzionalità, completamente smontabili, semplici e veloci da assemblare tramite una serie di incastri e feritoie. Posacenere amovibile, il cartello centrale, relativo ai numeri telefonici delle emergenze più comuni può essere sostituito da altri cartelli come: messaggi pubblicitari, comunicazioni varie etc.. Il raffinato design e la varietà dei colori consentono l'inserimento di tale prodotto nei più diversi ambienti.



ART.	CODICE	TIPO	DIMENSIONI mm
255	PK2R	"K2" ROSSO	Base Ø 270 x altezza tot. 2000
256	PK2N	"K2" NERO	Base Ø 270 x altezza tot. 2000

PIANTANA PORTAESTINTORE MODELLO "K1"

Portaestintori costruiti in tubolare di acciaio accuratamente verniciati con polveri epossidiche, disponibili in serie di due colori: ROSSO e NERO.

Il raffinato design e la varietà dei colori consentono l'inserimento di tale prodotto nei più diversi ambienti.



ART.	CODICE	TIPO	DIMENSIONI mm
266	PK1R	"K1" ROSSO	Base Ø 270 x altezza tot. 1000
264	PK1N	"K1" NERO	Base Ø 270 x altezza tot. 1000

ACCESSORI PER ESTINTORI PORTATILI PIANTANE MODELLO "K5"



PIANTANA PORTAESTINTORE "LINEA K5" SEMPLICE



ART.	CODICE	Dimensioni mm
298	PPMB	Ø 290 X h 990

Disponibile anche in versione con asta nera e cartello
Cod. PPMBC

L'esigenza di dover collocare gli estintori in tutti gli ambienti lavorativi senza scontrarsi con l'armonia delle caratteristiche d'arredo dei locali ci ha portato a studiare una nuova linea di piantane, dalla conformazione e dalla raffinatezza dei particolari che permettono di inserirsi in ogni ambiente senza essere di contrasto. La lucentezza delle cromature genera un effetto specchio che riflette i colori dell'ambiente circostante, permettendo alla piantana di collocarsi in maniera non invasiva a lato dei complementi d'arredo esistenti.

PIANTANA PORTAESTINTORE "LINEA K5" CON ASTA E CARTELLO



Disponibili anche con cartelli
fotoluminescenti cod. CALLIF
o linea PLEXY cod. CALLIPL

LINEA "K5"

PIANTANA PORTAESTINTORE "LINEA K5"



ART.	CODICE	Dimensioni mm
296	PK5N	Ø 305 X h 1050



ART.	CODICE	Dimensioni mm
297	PK5NA	Ø 305 X h 1950

ACCESSORI PER ESTINTORI PORTATILI PIANTANE MODELLO "K9"



PIANTANA PORTAESTINTORE CON BASE IN ABS E ASTA IN ACCIAIO CROMATO



ART.	CODICE	TIPO	Dimensioni mm
1269	PK9CR	Standard	Ø 300 X h 100
1269/BI	PK9CRBI	Per estintori con clip	Ø 300 X h 100

L'esigenza di dover collocare gli estintori in tutti gli ambienti lavorativi senza scontrarsi con l'armonia delle caratteristiche d'arredo dei locali ci ha portato a studiare una nuova linea di piantane, dalla conformazione e dalla raffinatezza dei particolari che permettono di inserirsi in ogni ambiente senza essere di contrasto.

Base in materiale termoplastico ad alta resistenza ed aste in tubolare in acciaio verniciato con polveri epossidiche o cromate. Disponibili anche con supporto per estintori con clip (bambolina interna).

PIANTANA PORTAESTINTORE CON BASE IN ABS E ASTA IN ACCIAIO AD INNESTO A BAIONETTA DOTATA DI CARTELLO



LINEA "K9"

PIANTANA PORTAESTINTORE CON BASE IN ABS E ASTA IN ACCIAIO VERNICIATO NERO



ART.	CODICE	TIPO	Dimensioni mm
1261	PK9	Standard	Ø 300 X h 100
1261/BI	PK9BI	Per estintori con clip	Ø 300 X h 100

ART.	CODICE	Tipo	Finitura	Dim. mm
1264	PK9CRNA	Standard	Cromata	Ø300 h 1900
1264/BI	PK9CRNABI	Per estintori con clip	Cromata	Ø300 h 1900
1265	PK9NA	Standard	Verniciata nero	Ø300 h 1900
1265/BI	PK9NABI	Per estintori con clip	Verniciata nero	Ø300 h 1900



SUPPORTO A MURO PER ESTINTORI "PINOKKIO"



Pratico ed elegante supporto a parete per estintori modello Pinocchio, disponibile per estintori da kg 1.

Realizzato in acciaio tagliato al laser e verniciato con polvere al poliestere.

ART.	CODICE	Tipo
598	CPNK1	Per kg 1

SELEGNO, BASE IN LEGNO PER ESTINTORI "PINOKKIO"



Base quadra in legno di faggio, con finitura a vernice all'acqua



Base Tonda in legno di faggio, con finitura a vernice all'acqua

ART.	CODICE	Tipo
588	KC013	Per kg 1

ART.	CODICE	Tipo
589	KC015	Per kg 1

SUPPORTI A MURO E BASI DA TAVOLO PER ESTINTORI "PINOKKIO"



ART.	CODICE
568	SPNK1



ART.	CODICE
569	SBPKN1

Supporti da tavolo e/o da muro realizzati in acciaio tagliato al laser e verniciato con polvere al poliestere. Forniti con kit per il fissaggio a muro



Sicurezza che arreda....

ACCESSORI PER ESTINTORI LINEA "DESIGN" PIANTANE PORTAOMBRELLI PORTAESTINTORI



PIANTANA PORTAESTINTORE XENO

Il design con un cuore.
Il portaestintore con al centro la tua tranquillità

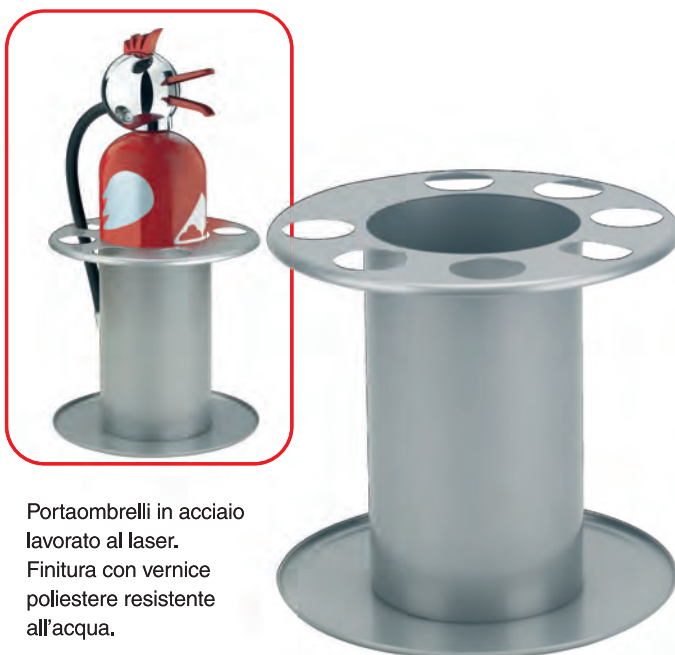


Portaombrelli in acciaio lavorato al laser.
Finitura con vernice poliestere resistente all'acqua.

ART.	CODICE	Dimensioni mm
571	POXENO	Ø 414 X h 620

PIANTANA PORTAESTINTORE NEON

Praticità e bellezza.
Una semplice idea, elegante ed utile in ogni ambiente.



Portaombrelli in acciaio lavorato al laser.
Finitura con vernice poliestere resistente all'acqua.

ART.	CODICE	Dimensioni mm
573	PONEON	Ø 290 X h 990

LINEA design

PIANTANA PORTAESTINTORE RADON

Elegante comodità.
Il portaestintore che unisce design, stile ed una sicurezza in più: la coperta antifiamma.



Portaombrelli in acciaio lavorato al laser.
Finitura con vernice poliestere resistente all'acqua.
E' fornito con coperta antifiamma.



ART.	CODICE	Dimensioni mm
575	PORADON	Ø 338 X h 315

PIANTANA PORTAESTINTORE ZERO

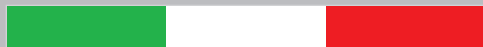
Il portaombrelli con un'anima. Un oggetto di design con un'anima che pensa alla tua sicurezza.



Portaombrelli in acciaio lavorato al laser.
Finitura con vernice poliestere resistente all'acqua.



ART.	CODICE	Dimensioni mm
581	POZERO	Ø 413 X h 575



PIANTANA PORTAESTINTORE KRIPTON

Con il bello ed il cattivo tempo.
Praticità e sicurezza.

Portaombrelli in acciaio lavorato al laser.
Finitura con vernice poliesteri resistente
all'acqua.



ART.	CODICE	Dimensioni mm
577	POKRIPT	Larg. 500 x Alt. 315 x Prof. 227

**LINEA
design**

PIANTANA PORTAESTINTORE PALLADIO

Discreto e raffinato.
Da oggi gli angoli hanno il loro fascino.

Portaombrelli in acciaio lavorato al laser.
Finitura con vernice poliesteri resistente
all'acqua.



ART.	CODICE	Dimensioni mm
579	POPALL	Larg. 339 x Alt. 315 x Prof. 339



CASSETTE PORTAESTINTORI TEXAS®

MODELLO "C" CHIUSURA CON CHIAVE



CARATTERISTICHE COSTRUTTIVE:

Le cassette serie TEXAS® sono costruite in acciaio zincato. La verniciatura è a base di resine poliesteri speciali per esterno che garantiscono una elevata resistenza alla corrosione.

Tutti i bordi sono arrotondati in osservanza alle norme antinfortunistiche.

I modelli "C" sono forniti con due chiavi, una delle quali va riposta nel vano protetto da lastra frangibile trasparente, da rompere in caso di emergenza.

I modelli "S" sono forniti con sigillo di sicurezza numerato. In caso di emergenza il sigillo si rompe con uno strappo. L'apertura sulla porta (protetta da lastra trasparente) permette di effettuare i controlli di sorveglianza previsti dalla norma UNI 9994 di manutenzione relativa agli estintori.

MODELLO "S" CHIUSURA CON SIGILLO



ART.	CODICE	TIPO	DIMENSIONI mm Larg. x Alt. x Prof.
872	CT6C	Per kg 4 e kg 6	310x645x215
874	CT2C	Per kg 2 CO ₂	330x620x150
876	CT9/12C	Per kg 9 e kg 12	340x775x235
879	CT5C	Per kg 5 CO ₂	330x830x170

ART.	CODICE	TIPO	DIMENSIONI mm Larg. x Alt. x Prof.
871	CT6S	Per kg 4 e kg 6	310x645x215
873	CT2S	Per kg 2 CO ₂	330x620x150
875	CT9/12S	Per kg 9 e kg 12	340x775x235
878	CT5S	Per kg 5 CO ₂	330x830x170

CASSETTA PORTAESTINTORE MODELLO "S" CHIUSURA CON SIGILLO PER DUE ESTINTORI



Studiata per contenere 2 estintori, questa cassetta viene costruita in acciaio zincato verniciato a base di resine poliesteri speciali per esterno che garantiscono una elevata resistenza alla corrosione. Tutti i bordi sono arrotondati in osservanza alle norme antinfortunistiche. Viene fornita in versione "S" (chiusura a sigillo).

ART.	CODICE	DIMENSIONI mm Larg. x Alt. x Prof.
877	CT26S	550x650x265

PIANTANE PER CASSETTE SERIE TEXAS®

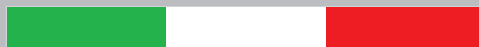


Pos. 1

Pos. 2

Pos. 3

Pos.	ART.	CODICE	TIPO	DIMENSIONI mm Altezza
1	1034	PTNR	Verniciata ROSSO	800
2	1032	PTNX	Acciaio INOX	800
3	1012	PT45	Solo per Art. 877	800



CASSETTE PORTAESTINTORI NEVADA®

**MODELLO IN LAMIERA VERNICIATA
IN ROSSO CON CHIUSURA A SIGILLO**



CARATTERISTICHE COSTRUTTIVE:

Le cassette della serie NEVADA, sono costruite in lamiera lucida di spessore 7/10 mm e sono verniciate a base di resine poliesteri rosso RAL 3000 speciali per esterno che garantiscono una elevata resistenza alla corrosione, oppure in acciaio INOX AISI 304 lucido.

Tutti i modelli sono forniti con sigillo di sicurezza numerato. In caso di emergenza il sigillo si rompe con uno strappo.

L'apertura sulla porta (protetta da lastra trasparente) permette di effettuare i controlli di sorveglianza previsti dalla norma UNI 9994 di manutenzione relativa agli estintori.

**MODELLO IN ACCIAIO INOX
AISI 304 CON CHIUSURA A SIGILLO**



ART.	CODICE	TIPO	DIMENSIONI mm Larg. x Alt. x Prof.
923	CN6R	Per kg 4 e kg 6	300x650x227
924	CN9/12R	Per kg 9 e kg 12	330x750x235
925	CNCO2R	Per kg 5 CO ₂	330x850x215

ART.	CODICE	TIPO	DIMENSIONI mm Larg. x Alt. x Prof.
926	CN6X	Per kg 4 e kg 6	300x650x227
927	CN9/12X	Per kg 9 e kg 12	330x750x235
928	CNCO2X	Per kg 5 CO ₂	330x850x215

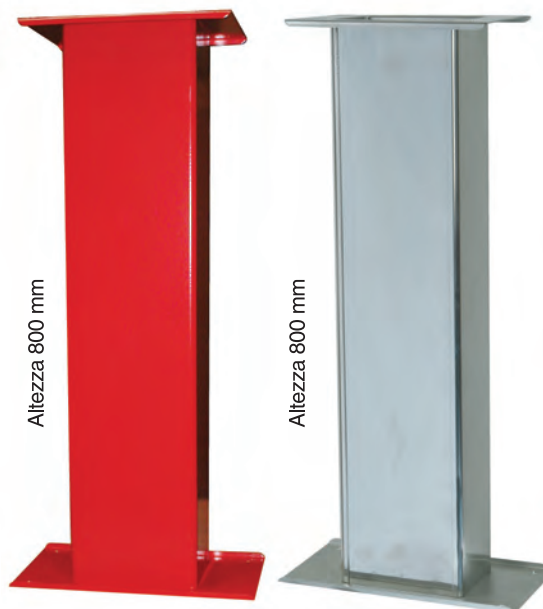
CASSETTA PORTAESTINTORE MODELLO NEVADA A CHIUSURA CON SIGILLO PER DUE ESTINTORI



Studiata per contenere 2 estintori, questa cassetta viene costruita in lamiera lucida verniciata di colore rosso RAL 3000 a base di resine poliesteri speciali per esterno che garantiscono una elevata resistenza alla corrosione. Viene fornita in versione con chiusura a sigillo. Può contenere due estintori di tipo portatile art: 3504, 3523, 3524, 3525, 3538, 3580 e 3582.

ART.	CODICE	DIMENSIONI mm Larg. x Alt. x Prof.
929	CN26S	400x580x200

PIANTANE PER CASSETTE SERIE NEVADA



Pos. 1

Pos. 2

Pos.	ART.	CODICE	TIPO
1	1034	PTNR	Verniciata ROSSO
2	1032	PTNX	Acciaio INOX

ACCESSORI PER ESTINTORI - CASSETTE PORTAESTINTORI IN MATERIALE PLASTICO



CASSETTA PORTAESTINTORE IN POLIETILENE A.D. E POLIPROPILENE PER AUTOCARRI

Prodotta in polipropilene con stampaggio ad iniezione.

Nuova conformazione a finestrella unica di ispezione che consente l'installazione con apertura a destra ed a sinistra.



ART.	CODICE	TIPO	DIMENSIONI mm Larg. x Alt. x Prof.
960	CEA6	Per kg 6	335x620x240

ASSETTA PORTAESTINTORE IN POLIETILENE A.D PER AUTOCARRI



Gli articoli 955 e 956 hanno fondo nero e coperchio rosso mentre l'articolo 957 ha fondo e coperchio nero.

ART.	CODICE	TIPO	DIMENSIONI mm Larg. x Alt. x Prof.
955	REC6R	Per kg 6	250x600x300
956	REC9R	Per kg 9 e kg 12	300x750x350

CASSETTA PORTAESTINTORE IN "ABS" COPERCHIO ROSSO



GOMMINO DI RICAMBIO



ART.	CODICE
948	EC

ART.	CODICE	TIPO	DIMENSIONI mm Larg. x Alt. x Prof.
949	ABS1RR	Per kg 1	160x410x120
954	ABS2RR	Per kg 2	160x490x130
950	ABS6RR	Per kg 4 e kg 6	350x685x220
951	ABS9RR	Per kg 9 e kg 12	370x835x245

CASSETTA PORTAESTINTORE IN "ABS" COPERCHIO TRASPARENTE

ART.	CODICE	TIPO	DIMENSIONI mm Larg. x Alt. x Prof.
962	ABS1BR	Per kg 1	160x410x120
965	ABS2BR	Per kg 2	160x490x130
963	ABS6BR	Per kg 4 e kg 6	350x685x220
964	ABS9BR	Per kg 9 e kg 12	370x835x245

ACCESSORI PER ESTINTORI - CASSETTE PORTAESTINTORI SERIE LEON®

CASSETTA PORTAESTINTORE LEON® ROSSO



CARATTERISTICHE COSTRUTTIVE:

La cassetta portaestintori è realizzata in materiale plastico ad altissima resistenza agli agenti atmosferici.

Il fondo ed il coperchio sono pigmentati di colore rosso RAL 3000 con uno speciale trattamento stabilizzante contro i raggi UV che ne evita lo scolorimento.

La cassetta viene fornita con supporto reggi estintore, completa di due lacci da 400 mm con chiusura in nylon a sgancio rapido, guarnizioni per garantire migliore isolamento dagli agenti atmosferici, e simbolo di identificazione.

E' importante ricordare che si è scelto di utilizzare materiali riciclabili per avere un prodotto a basso impatto ambientale.



Adatta anche
per installazioni
su autocarri

Conformazione
antinfortunistica
senza spigoli vivi

ART.	CODICE	TIPO	DIMENSIONI mm Larg. x Alt. x Prof.
1098	LEON6R	Per kg 4 e kg 6	316x641x225
1099	LEON9R	Per kg 9 e kg 12	316x735x225
1100	LEON5R	Per kg 5 CO ₂	316x845x225

CASSETTA PORTAESTINTORE LEON® TRASPARENTE



CARATTERISTICHE COSTRUTTIVE:

La cassetta portaestintori è realizzata in materiale plastico ad altissima resistenza agli agenti atmosferici. Il fondo è pigmentato di colore rosso RAL 3000 con uno speciale trattamento stabilizzante contro i raggi UV che ne evita lo scolorimento il coperchio è trasparente satinato ed è trattato contro l'invecchiamento dai raggi UV. La cassetta viene fornita con supporto reggi estintore, completa di due lacci da 400 mm con chiusura in nylon a sgancio rapido, guarnizioni per garantire migliore isolamento dagli agenti atmosferici, e simbolo di identificazione. E' importante ricordare che si è scelto di utilizzare materiali riciclabili per avere un prodotto a basso impatto ambientale.



Adatta anche
per installazioni
su autocarri

Conformazione
antinfortunistica
senza spigoli vivi

ART.	CODICE	TIPO	DIMENSIONI mm Larg. x Alt. x Prof.
1102	LEON6T	Per kg 4 e kg 6	316x641x225
1103	LEON9T	Per kg 9 e kg 12	316x735x225

CASSETTA PORTAESTINTORE LEON® PER DUE ESTINTORI ROSSO / ROSSO



Adatta anche
per installazioni
su autocarri

Conformazione
antinfortunistica
senza spigoli vivi



CARATTERISTICHE COSTRUTTIVE:

La cassetta portaestintori è realizzata in materiale plastico ad altissima resistenza agli agenti atmosferici.

Il fondo ed il coperchio sono pigmentati di colore rosso RAL 3000 con uno speciale trattamento stabilizzante contro i raggi UV che ne evita lo scolorimento.

La cassetta viene fornita con supporto reggi estintore, completa di due lacci da 400 mm con chiusura in nylon a sgancio rapido, guarnizioni per garantire migliore isolamento dagli agenti atmosferici, e simbolo di identificazione.

E' importante ricordare che si è scelto di utilizzare materiali riciclabili per avere un prodotto a basso impatto ambientale.

Attenzione: la cassetta non è sufficientemente alta per contenere estintori a CO₂ da 5 kg con bombola in acciaio.

ART.	CODICE	TIPO	DIMENSIONI mm Larg. x Alt. x Prof.
1097	LEON26R	Per 2 estintori	610x800x270

ACCESSORI PER ESTINTORI - CAPPUCCI DI PROTEZIONE, REGISTRO ANTINCENDIO



CAPPUCCI DI PROTEZIONE PER ESTINTORI PORTATILI E CARRELLATI

Costruiti in materiale impermeabile, appositamente preparati per proteggere gli estintori che normalmente sono situati all'aperto. Sono dotati di finestrella trasparente per il controllo del manometro.



ART.	CODICE	TIPO
1250	CO30	Per carrellati da kg 30
1252	CO50	Per carrellati da kg 50
1253	CO100	Per carrellati da kg 100
1254	CO6	Per portatili da kg 6
1258	CO9	Per portatili da kg 9 - kg 12
1259	CO5	Per portatili da kg 5 CO2
1260	COGMS	Per gruppi mobili schiuma

REGISTRO ANTINCENDIO - DECRETO DEL PRESIDENTE DELLA REPUBBLICA 1 AGOSTO 2011, N. 151

Decreto del Presidente della Repubblica 1 agosto 2011, n. 151

Art. 6

Obblighi connessi con l'esercizio dell'attività

2 - I controlli, le verifiche, gli interventi di manutenzione e l'informazione di cui al comma 1, devono essere annotati in un apposito registro a cura dei responsabili dell'attività.

Tale registro deve essere mantenuto aggiornato e reso disponibile ai fini dei controlli di competenza del Comando.



Personalizzabile per quantità

ART.	CODICE	DIMENSIONI mm Larg. x Alt.	TIPO
244	RA	210x297	Rosso - Carta semplice
309	RACO	210x297	Azzurro - Carta chimica

CASSETTA PORTA REGISTRO ATTREZZATURE ANTINCENDI



CARATTERISTICHE COSTRUTTIVE:

costruita in lamiera, verniciata in rosso RAL 3000, dotata di serratura con 2 chiavi.

E' indispensabile per avere prontamente a disposizione delle autorità di controllo competenti il registro delle manutenzioni antincendio e serve anche per custodire i documenti di collaudo delle bombole, le chiavi degli armadi per le attrezzature antincendio, o delle cassette per estintori e manichette.

Cambiando semplicemente adesivo, trova impiego in tutti i luoghi dove si devono tenere e potere rintracciare subito i documenti dei locali caldaia, ascensore, etc.

ART.	CODICE	DIMENSIONI mm Larg. x Alt. x Prof.
243	CRA	300 x 390 x 60

CASSETTA PORTADOCUMENTI E/O REGISTRO



Rapporto qualità/prezzo imbattibile

La cassetta è realizzata con lamiera lucida da 10/10, verniciata a base di resine in poliesteri di colore rosso RAL 3000 a norma ISO 9227 con elevata resistenza agli agenti atmosferici. La cassetta è dotata di portello con apertura a 180° e chiusura con predisposizione per sigillo.

ART.	CODICE	DIMENSIONI mm Larg. x Alt. x Prof.
243/EC	CRA/EC	240 x 340 x 45

AGENTI ESTINGUENTI POLVERI, SCHIUME, CO₂ ED HFC

BIOSSIDO DI CARBONIO (CO₂)



Le sue proprietà chimicofisiche ne fanno un ottimo estinguente. È facile da ottenere nei suoi tre stati di aggregazione (solido, liquido, gassoso). Allo stato di gas è incolore, inodore, e in condizioni normali ha una densità superiore del 70% a quella dell'aria.

ART.	CODICE
610	CO2

IDROCARBURI ALOGENATI HFC e PV

Agente estinguente pulito ed elettricamente non conduttivo, Si presenta sottoforma di liquido volatile o allo stato gassoso. L'utilizzo in estintori garantisce la mancanza di residui dopo l'utilizzo.



ART.	CODICE
602	FORX
625	NAF P5

POLVERI ESTINGUENTI

La polvere è un composto secco, finemente suddiviso, formato da sali minerali o organici ed altre sostanze sintetiche o naturali. La polvere non è tossica, corrosiva e non ha conducibilità elettrica.

L'azione estinguente è prodotta dalla decomposizione della stessa per effetto delle alte temperature raggiunte sull'incendio, dando luogo ad effetti chimici sulla fiamma con azione anticatalitica ad opera di radicali attivi. I prodotti della decomposizione delle polveri, quindi, separano il comburente dal combustibile, creando un'azione di raffreddamento sul combustibile, inibendo il processo di combustione.

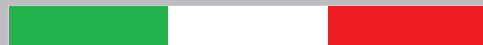


SCHIUMOGENI



ART.	CODICE	TIPO
3648	F25BIC	Schiumogeno serie "BIC" premiscelato litri 24
220	F25PROK	Estinguente per FS6I e FS9I in fusti da 25 kg
204	RFS6I	Ricarica monouso per FS6I e FS9I (1 litro)
179	RFS2	Ricarica monouso per F2PLUS
182	RFS3	Ricarica monouso per F3PLUS
197	RFS6PLUS	Ricarica monouso per F6PLUS - F6PLUSIX e KI
201	RF6BI	Cartuccia AFFF SC-1 per estintore F6BI
216	F25H	A.F.F.F. per carrellati schiuma in fusto da 25 kg
618	PRO KF	Estinguente per classe "F" cod. F6KI
621	EKO-A	EKO-A per linea plus
622	EKO-B	EKO-B per linea plus

ART.	CODICE	TIPO
605	PABC	Polvere ABC 40%. In sacchi da 25 kg
607	PABC5	Polvere ABC 50%. In sacchi da 25 kg
608	PABC9	Polvere ABC 90%. In sacchi da 25 kg
603	PMONN	Polvere Monnex in fustini da 25 kg
606	PD	Polvere classe D in fustini da 25 kg



SMALTIMENTO DEGLI AGENTI ESTINGUENTI

M.B. srl ha reso attivo il suo nuovo centro di raccolta, recupero e smaltimento di estintori ed estinguenti non gassosi.

Con questo ulteriore servizio M.B. srl vuole agevolare i propri clienti ad ottemperare a quanto previsto dalla legislazione vigente in materia ambientale (D.Lgs. 152/6 smi) e dal **D.M. 07/01/2005 art. 12** che ricordiamo citare al **punto 1**: **“La dismissione dei materiali componenti l'estintore, ovvero gli estinguenti, i materiali metallici ed i materiali plastici deve avvenire in conformità alle specifiche normative vigenti in materia di tutela dell'ambiente”**.

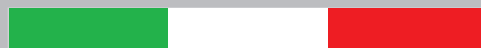
Il servizio è rivolto a tutti gli operatori del settore antincendio e viene svolto nel rispetto delle leggi cogenti che regolano la produzione, il trasporto ed il recupero dei rifiuti.

Il trasporto e il recupero sono operazioni che possono avvenire unicamente tramite soggetti autorizzati che devono tra loro verificare l'idoneità delle autorizzazioni e la loro validità.

Una gestione non corretta del recupero e dello smaltimento di estintori, comporta gravi responsabilità che vengono perseguite oltre che con ammende pecuniarie anche penalmente.

M.B. srl organizza, nella propria sede con frequenza mensile, incontri formativi gestiti da docenti esperti in tema di tutela dell'ambientale, allo scopo di aiutare i propri clienti a verificare tutti i dettagli e a definire le adeguate procedure di smaltimento.





BOMBOLE DI AZOTO PER RICARICA ESTINTORI

Le bombole vengono fornite cariche, complete di valvola a volantino e cappellino di protezione (per un trasporto sicuro).

Le bombole da litri 4 sono costruite in alluminio.



ART.	CODICE	TIPO
2742	BA5	Litri 4
1107	BA14	Litri 14
1109	BA27	Litri 27

STAFFE DI FISSAGGIO PER BOMBOLE D'AZOTO



ART.	CODICE	TIPO
2912	MBS.003.020	Per litri 14
2914	MBS.003.021	Per litri 27 e 40

PINZA PROFESSIONALE PER LA PRESSURIZZAZIONE



Tubazione, valvola a sfera e raccordi esclusi dalla fornitura

ART.	CODICE
2778	PUPESTOP

PINZA PNEUMATICA PER PRESSURIZZAZIONE



ART.	CODICE
2776	PUPES

ATTACCHI RAPIDI PER BASSA (BP) E ALTA PRESSIONE (AP)



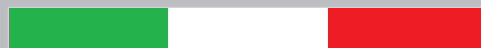
Pos.	ART.	CODICE	TIPO
1	435	ARM	Maschio x Bassa P
2	436	ARF	Femmina x Bassa P
3	521	ARMAP	Maschio x Alta P
4	522	ARFAP	Femmina x Alta P
5	406	ARPP1	Per P1 e P2
6	407	ARPC	Per Carrellati
-	835	KRP	Kit racc, vedi pag. 92

MANOMETRI CONTROLLA PRESSIONE



Specificare sull'ordine se attacco maschio o femmina

ART.	CODICE	TIPO
397	MPC	Standard
398	MCPC	Tarato



RIDUTTORE DI PRESSIONE PER BOMBOLE D'AZOTO



Il riduttore di pressione è composto dai seguenti elementi: corpo in ottone completo di : membrana - filtro - valvola di sicurezza con otturatore - un manometro di alta e uno di bassa pressione - otturatore - tappo - guarnizione - regolatore di flusso - regolatore di portata -

ART.	CODICE	TIPO
509	RID2	Pressione di uscita 1,5 ÷ 30 bar

Prodotto abbinabile al **cod. COFLE20** collettore flessibile da 2 metri raccordato 1/4" FF e agli attacchi rapidi **cod. ARM** (maschio 1/4" M) e **cod. ARF** (femmina 1/4" M)

STRUMENTO PER LA VERIFICA DELLA CARICA DELLE BOMBOLE DI AZOTO



ART.	CODICE
505	CDAC

CHIAVI PER PISTONCINI



ART.	CODICE
423	CHPVC

CHIAVE E ANELLO PREMIMOLLA PER VALVOLA CPF MODELLO EASY



ART.	CODICE	TIPO
426	CAPM	Chiave
425	APMV	Anello

MANOMETRO CAMPIONE CERTIFICATO SIT

Manometro campione diametro 150 mm avente scala 0 ÷ 25 bar con cassa in acciaio INOX AISI 304, attacco radiale 1/2" GAS, vetro di sicurezza stratificato trasparente, classe di precisione 0,25% V.F.S., quadrante con banda riflettente antiparallasse, completo di certificato di taratura con riferibilità SIT.

Viene fornito completo di una valigetta in plastica imbottita per un sicuro trasporto e stoccaggio.



Conforme alla direttiva
CE PED 97/23/CE

ART.	CODICE
600	M150

PINZE PER LA MARCATURA DEI CARTELLINI



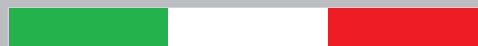
ART.	CODICE	TIPO FORO	SCARTAMENTO
515	PNST	Stella	cm 6
516	PNTR	Triangolo	cm 6
517	PNCI	Circolare	cm 6
518	PNQU	Quadrato	cm 6
519	PNCR	Croce	cm 6
508	PINZAG	Circolare	cm 5

FONDINA PORTA PINZA PER MARCATURA CARTELLINI



Fondina porta pinze in crosta di pelle nera, completa di passante per cintura con chiusura a due bottoni a doppia tenuta e pateletta anteriore con chiusura a bottone per bloccare la pinza.

ART.	CODICE
829	CPNC



VALIGETTA "IL MANUTENTORE"



Valigetta in PVC dalle contenute dimensioni (mm 465x170x50) contenente gli articoli 642 (dinamometro elettronico) - 643 (specchietto telescopico d'ispezione) - 644 (lampada flessibile d'ispezione) - 645 (kit per guarnizioni).

Gli attrezzi contenuti sono indispensabili per effettuare sugli estintori le operazioni di manutenzione previste dalla norma UNI 9994

ART.	CODICE
641	MANUT

CHIAVE DINAMOMETRICA PER VALVOLINE DI SICUREZZA



La norma 9994 prevede durante la manutenzione la verifica e la sostituzione dei dispositivi di sicurezza delle valvole degli estintori. Durante questa operazione occorre prestare particolare attenzione alla coppia di serraggio del tappo della valvola di sicurezza utilizzando una chiave dinamometrica tarata a 1,5 kgm ± 0,2 per le valvole da noi utilizzate. A tal proposito abbiamo studiato questa comoda e pratica valigetta contenente la chiave dinamometrica e la bussola adattatrice.

ART.	CODICE
654	KCDVS

KIT PER GUARNIZIONI

ART.	CODICE
645	KITOR



SPECCHIETTO D'ISPEZIONE



Specchietto orientabile, manico telescopico ad estremità magnetica.

ART.	CODICE
643	SIS

SCHIUMA CERCAFUGHE



ART.	CODICE
7450	CF

LAMPADA D'ISPEZIONE



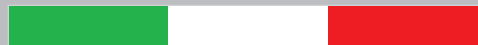
ART.	CODICE
644	LIS

KIT DI SERRAGGIO DINAMOMETRICO DELLE VALVOLE



L'esperienza maturata nel settore come produttore di estintori, ci consente di mettere in risalto l'estrema importanza che assume un corretto serraggio nell'accoppiamento tra la valvola e serbatoio come ribadito dal D.L. 7 gennaio 2005 che nel libretto d'uso e manutenzione dell'estintore prevede venga specificata la coppia di serraggio del gruppo valvolare. La valigetta contiene una chiave dinamometrica e 4 chiavi di presa adatte a tutti i tipi di valvole utilizzate sugli estintori da noi prodotti e compatibili con la maggior parte delle valvole utilizzate da altri produttori, compreso quelle dei carrellati.

ART.	CODICE	TIPO
638	KSDV	Valigetta completa
639	CDSV	Solo chiave dinamometrica



BILANCIA CON MORSA PER RICARICA CO₂

Indispensabile per effettuare cariche di CO₂ precise e soprattutto in sicurezza.

La bilancia elettronica a colonna è composta da tre parti:

Piattaforma di pesatura in acciaio. Indicatore con display a cristalli liquidi retroilluminati e tastiera. Colonna di sostegno dell'indicatore.

L'alimentazione è fornita da un accumulatore interno DC 6V o 6 x UM-1 con batterie da 1,5V e la sua ricarica avviene per mezzo di un alimentatore DC 25 mA - 35 mA.



ART.	CODICE
650	BVCO2

Portata
100 kg

DINAMOMETRO ELETTRONICO

Il dinamometro elettronico è stato progettato e costruito con materiali di qualità: sostiene carichi pesanti (nel rispetto della portata massima) e garantisce sicurezza all'utilizzatore.



Portata
50 kg



ART.	CODICE	TIPO
642	BE50	Standard
649	BE50C	Standard con attestato di taratura

CUSTODIA PER DINAMOMETRI



ART.	CODICE
2202	BBE50

DINAMOMETRO ELETTRONICO PROFESSIONALE



Portata
40 kg

Divisione scala 20 gr

Struttura in ABS leggero con tastiera impermeabile sovraccarico 500%. Display grande LCD 17mm per una facile lettura. Dimensioni contenute: 80x20x300 mm. Alimentazione: 3 batterie alcaline codice AA.

ART.	CODICE
2201	BE20P

BILANCIA A PIATTAFORMA



Graduazione
100 gr
Portata
300 kg

Ideale per estintori
carrellati altezza da
terra solo 4,5 cm



Piattaforma di carico estremamente bassa, solo 4,5 cm di altezza, la pesatura dei prodotti più pesanti risulta facilitata, inoltre le ampie dimensioni (90 cm di larghezza e 55 cm di profondità) consentono l'utilizzo anche per i prodotti più ingombranti.

Dotata di ruote per un facile trasporto. Peso kg 21

ART.	CODICE
640	BEP250

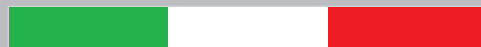
BILANCE A PIATTAFORMA



Graduazione
10 gr per BE30
20 gr per BE60
50 gr per BE150



ART.	CODICE	Dimensioni mm Larg. x Alt. x Prof.	TIPO
646/3	BE30	315 x 50 x 305	Portata kg 30
646	BE60	550 x 70 x 550	Portata kg 60
647	BE150	550 x 70 x 550	Portata kg 150



BORSA DEL MANUTENTORE



DOTAZIONE STANDARD: 1 pennello, 2 cacciaviti, 1 martello in gomma, 1 dinamometro elettronico con portata sino a 50 kg, 1 pinza per forare i cartellini, 1 serratubi universale, 1 flessometro avvolgibile, 1 set di guarnizioni, 1 set spine di sicurezza, 1 set di sigilli vari.

ART.	CODICE	TIPO
652	BMV	Borsa vuota
653	BMC	Borsa accessoriata

CAPPELLINO DEL MANUTENTORE

Come suggerito e richiesto dai nostri clienti inseriamo a completamento dell'abbigliamento del manutentore un pratico ed elegante cappellino per meglio evidenziare il proprio ruolo professionale all'interno delle aziende durante lo svolgimento delle operazioni di manutenzione e verifica dei presidi antincendio.



ART.	CODICE	TIPO
2075	CNMA	100% Cotone

GIUBBINO ESTIVO DEL MANUTENTORE



Giubbino del manutentore antincendio in versione estiva. Indispensabile per operatori professionisti, per meglio evidenziare il proprio ruolo all'interno delle aziende durante lo svolgimento delle operazioni di manutenzione.

Specificare la taglia al momento dell'ordine

ART.	CODICE	TIPO
655	GIUB	Modello in versione estiva

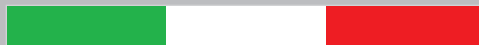
GIUBBINO INVERNALE DEL MANUTENTORE



Giubbino del manutentore antincendio in versione imbottita invernale. Indispensabile per operatori professionisti, per meglio evidenziare il proprio ruolo all'interno delle aziende durante lo svolgimento delle operazioni di manutenzione.

Specificare la taglia al momento dell'ordine

ART.	CODICE	TIPO
656	GIUBI	Modello in versione invernale



MACCHINA DI CARICAMENTO "FAST SUPER"

L'unità di caricamento e svuotamento degli estintori mod. "FAST SUPER" è una unità mobile dotata di rotelle che consentono un facile trasporto manuale.

Questa unità assolve la duplice funzione di svuotamento e riempimento degli estintori a polvere siano essi portatili o carrellati fluidificando la polvere stessa ed eliminando eventuali agglomerazioni tramite appositi filtri durante l'operazione di travaso.

La polvere estinguente viene aspirata e trasferita dal contenitore al serbatoio da caricare dopo essere stata aspirata attraverso un tubo pescante collegato ad una tubazione flessibile.

L'azione aspirante avviene tramite un elettroventilatore la cui tensione di alimentazione può essere di 220 V o 380 V a richiesta del cliente.

Il passaggio della polvere dal separatore di carico al serbatoio è controllabile attraverso un tubo trasparente posto sopra la valvola che porta l'adattatore nella parte inferiore del separatore di carico.

Il dispositivo di sostegno è dotato di un apposito riduttore a ingranaggi che consente una facile e precisa regolazione del separatore di carico sull'estintore.

Gli adattatori in dotazione consentono la ricarica di tutti i tipi di estintori, dai portatili ai carrellati e a richiesta viene fornito il "KIT Venturi" che consente la ricarica di serbatoi ingombranti come i carrellati senza doverli posizionare sotto il separatore di carico, riducendo inoltre in modo sostanziale il tempo dell'aspirazione.

Il filtro realizzato in materiale teflonato garantisce una lunga durata e perfetta filtrazione ed essendo dotato di apposito dispositivo di pulizia integrato non necessita di alcuna operazione di smontaggio.

L'unità di carica è stata progettata in modo tale da consentirne un facile e intuitivo utilizzo nonché una minima manutenzione da parte degli operatori.



ART.	CODICE	Dimensioni mm Larg. x Alt. x Prof.
2758	MCPMBE	700 x 2150 x 800

MACCHINA DI CARICAMENTO "FAST MINI"

L'unità di caricamento e svuotamento degli estintori mod. "FAST MINI" è stata progettata con la struttura portante richiudibile in modo da ridurne le dimensioni rendendola idonea all'utilizzo anche sui mezzi di trasporto più piccoli (ad esempio sul Fiorino). Questa unità assolve la duplice funzione di svuotamento e riempimento degli estintori a polvere siano essi portatili o carrellati fluidificando la polvere stessa ed eliminando eventuali agglomerazioni tramite appositi filtri durante l'operazione di travaso. La polvere estinguente viene aspirata e trasferita dal contenitore al serbatoio da caricare dopo essere stata aspirata attraverso un tubo pescante collegato ad una tubazione flessibile.

L'azione aspirante avviene tramite un elettroventilatore la cui tensione di alimentazione può essere di 220 V o 380 V a richiesta del cliente.

Il passaggio della polvere dal separatore al serbatoio è controllabile attraverso un tubo spia trasparente posto sopra la valvola che porta l'adattatore nella parte inferiore del separatore di carico.

Il dispositivo di sostegno è dotato di un apposito riduttore a ingranaggi che consente una facile e precisa regolazione del separatore di carico sull'estintore.

Gli adattatori in dotazione consentono la ricarica di tutti i tipi di estintori, dai portatili ai carrellati e a richiesta viene fornito il "KIT Venturi" che consente la ricarica di serbatoi ingombranti come i carrellati senza doverli posizionare sotto il separatore di carico, riducendo inoltre in modo sostanziale il tempo dell'operazione.

Il filtro realizzato in materiale teflonato garantisce una lunga durata e perfetta filtrazione ed essendo dotato di apposito dispositivo di pulizia integrato non necessita di alcuna operazione di smontaggio.

L'unità di carica è stata progettata in modo tale da consentirne un facile e intuitivo utilizzo nonché una minima manutenzione da parte degli operatori.



ART.	CODICE	Dimensioni mm Larg. x Alt. x Prof.
2759	MCPMBTM	450 x 1700 x 600. L'altezza in posizione di riposo è 900 mm



MACCHINA DI CARICAMENTO "FAST"

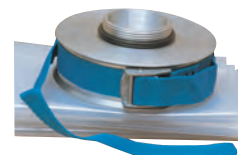


Questa unità permette di travasare polvere da un contenitore ad un qualsiasi tipo di estintore. E' una macchina estremamente leggera e facile da utilizzare anche per chi non è particolarmente esperto.

Dati Tecnici: motore a 220V, speciale filtro antipolvere, autopulente, resistente all'umidità, tubo di travaso con spia visiva trasparente che permette di verificare il corretto passaggio della polvere

ART.	CODICE	Dimensioni mm Larg. x Alt. x Prof.
2757	MCPMBT	700 x 2150 x 800

KIT DI SVUOTAMENTO PER MACCHINE DI CARICAMENTO



Completo di ghiera, cinghia di fissaggio sacchetti e sacchetto.

ART.	CODICE
2760	KRS

KIT VENTURI PER CARICHE CARRELLATI SOLO PER ARTICOLI 2758 E 2759



ART.	CODICE
2753	KVCC

SLITTA PER MONTAGGIO SU OFFICINE MOBILI SOLO PER ARTICOLI 2758 E 2759



ART.	CODICE	TIPO
2762	SLM	Per Fast Super
2763	SLMM	Per Fast Mini

OFFICINA MOBILE POLIFUNZIONALE

L' officina mobile raccoglie su una unica piattaforma trasportabile tutte le apparecchiature indispensabili per la manutenzione e per il riempimento degli estintori di tutti i tipi.

La compattezza e l'estrema facilità di trasporto dell'unità consentono un utilizzo più funzionale e versatile del mezzo di trasporto.

Le ridotte dimensioni (1250x1200x1200 mm) lasciano utilizzabile buona parte dello spazio disponibile sul furgone di trasporto.

Progettata per essere sollevata con carrello elevatore a forca e per un facile ancoraggio al furgone, consente veloci e semplici operazioni di carico/scarico.

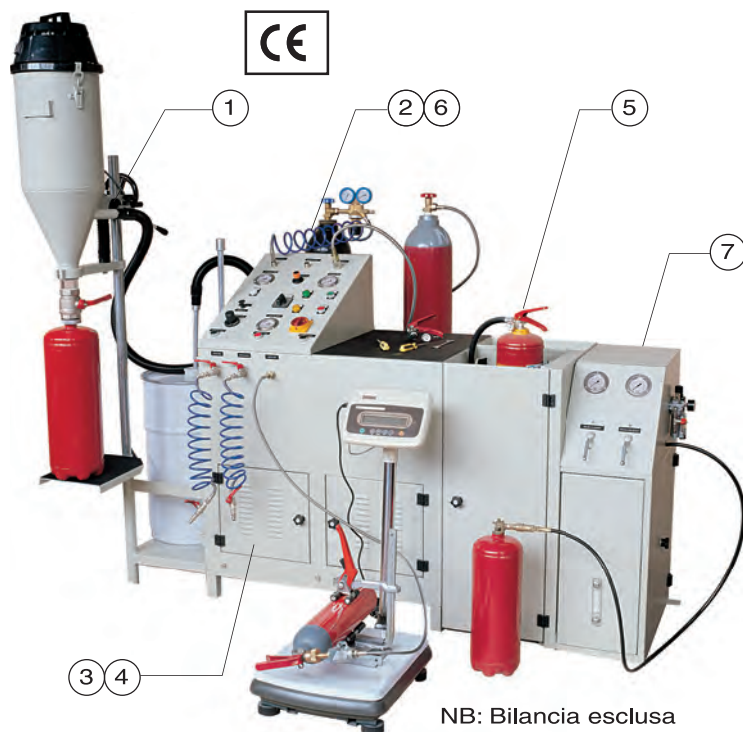
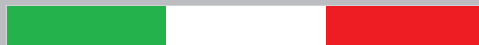
Ne deriva così una maggiore versatilità del mezzo di trasporto che risulta così facilmente disponibile per le esigenze contingenti, siano esse di manutenzione degli estintori, di solo trasporto, o altre.

Questa unità mobile è stata studiata per poter essere installata sui più comuni mezzi furgonati solitamente utilizzati per eseguire la manutenzione a domicilio degli estintori antincendio.

Peso kg: 350



ART.	CODICE	Dimensioni mm Larg. x Alt. x Prof.	TIPO
2774	OMPSK	1200 x 1200 x 1250	Con Fast Mini
2775	OMPFS	1200 x 1400 x 1250	Con Fast Super



L'unità di ricarica è un apparecchiatura combinata e polivalente che consente tutte le principali operazioni relative ad una officina, sia mobile che fissa, per i manutentori nel campo delle apparecchiature antincendio. La compattezza dell'apparecchiatura consente enormi risparmi di spazio, facilità di collegamenti elettrici, sicurezza nelle operazioni. Studiata per ottimizzare al massimo la produttività dell'operatore in assoluta sicurezza, grazie ad un'ergonomia ottimale, frutto di anni d'esperienza nel settore. Consente di ricaricare estintori a CO₂ ed a polvere, la pressurizzazione degli estintori con azoto mantenendo l'estintore all'interno di una morsa, di produrre aria compressa (max. 8 bar) per la pulizia degli orifizi delle valvole e dei filetti, di serrare i serbatoi e collaudarli secondo la norma UNI 9994, di collaudare le manichette secondo la norma UNI 671-3.

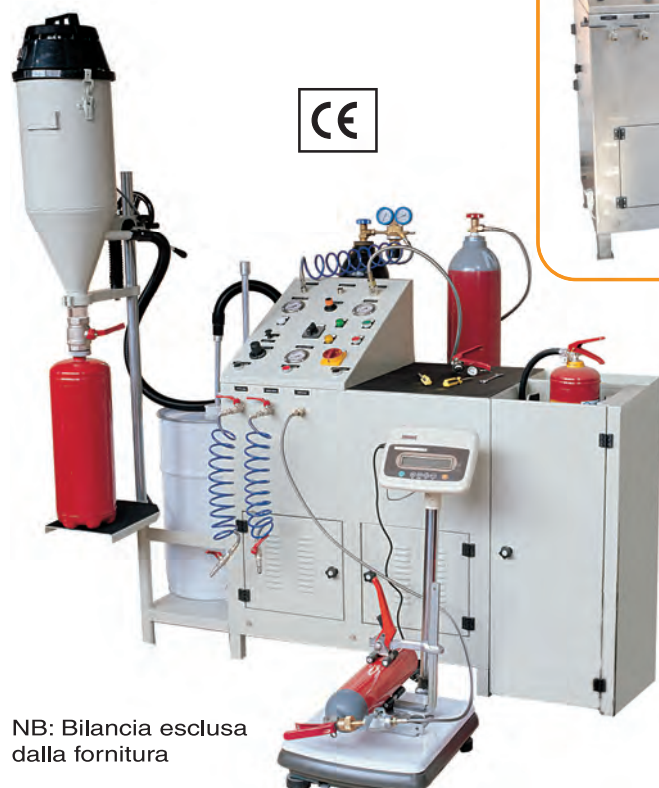
- 1 - Sezione carica polvere
- 2 - Sezione ricarica estintori a CO₂
- 3 - Sezione di pressurizzazione
- 4 - Sezione produzione aria compressa
- 5 - Morsa pneumatica
- 6 - Sezione di pressurizzazione con azoto
- 7 - Sezione pompa collaudo idrostatico

NB: Bilancia esclusa dalla fornitura

ART.	CODICE	Dimensioni mm Larg. x Alt. x Prof.
2756	CGC	2885 x 2180 x 600



Tutti i modelli sono disponibili anche in **ACCIAIO INOX AISI 304 L**



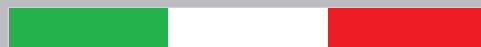
NB: Bilancia esclusa dalla fornitura

ART.	CODICE	TIPO
2755	CGCA	Senza sezione collaudo idrostatico



NB: Bilancia esclusa dalla fornitura

ART.	CODICE	TIPO
2754	CGCB	Senza sezione collaudo idrostatico e carica polvere



UNITÀ AUTOMATICA DI RIEMPIMENTO PER ESTINTORI A POVERE



L'unità automatica di riempimento per estintori a polvere è dotata di una bilancia elettronica a cella di carico che è controllata da un PLC, è in grado di arrestare il riempimento a peso raggiunto e di gestire tutte le operazioni accessorie che mantengono sempre in piena efficienza l'impianto.

L'unità è costruita con materiali robusti e di ottima qualità.

Le operazioni di manutenzione sono ridotte al minimo assicurando elevate prestazioni in grado di soddisfare le utenze più esigenti.

Questa nuova unità automatica di riempimento trova impiego in tutte quelle realtà di manutenzione e di piccola produzione dove esiste l'esigenza di eseguire molti riempimenti in serie di serbatoi della stessa capienza.

CARATTERISTICHE TECNICHE COMPONENTI E DISPOSITIVI:

Unità di riempimento:

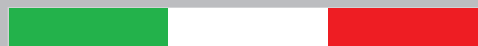
- Separatore di carico in acciaio verniciato.
- Filtro microporoso in Gore-Tex® teflonato.
- Dispositivo automatico di pulizia del filtro con soffiaggio controcorrente.
- Aspiratore di tipo elettrico.
- Spia visiva per il controllo del flusso della polvere.
- Regolazione in altezza del separatore di carico con ingranaggio a movimento irreversibile.

Dispositivo di controllo del riempimento:

- Bilico elettronico a cella di carico.
- Portata massima 20 kg.
- Divisione 20 grammi.
- Valvole a sfera a comando pneumatico per il controllo del riempimento e soffiaggio del filtro.
- Quadro elettrico gestito da plc con comandi a 24 volt.

ART.	CODICE	Dimensioni mm Larg. x Alt. x Prof.
2747	MARP	1400 x 2150 x 850





IMPIANTO PER IL TRAVASO DELLE POLVERI DA ESTINTORI DA CONTENITORI "BIG-BAG"



Questa attrezzatura permette di razionalizzare al meglio la sostituzione periodica delle polveri estinguenti, come richiesto dalle operazioni di "revisione" degli estintori a polvere, previste dalla norma UNI 9994. Il recupero può essere effettuato direttamente da estintori pressurizzati o da estintori che siano sprovvisti della loro carica di gas propellente. La polvere prelevata dagli estintori in revisione è accumulata in un sylo metallico intermedio con capienza 300 kg da cui poi si scarica all'interno del sacco di contenimento di tipo Big-Bag. L'efficienza della macchina e le sue ottime performance la rendono un impianto indispensabile per tutte quelle aziende di manutenzione che sono modernamente attrezzate ed all'avanguardia del settore.

Motore pompa vuoto
220 volt kW 2.2



ART.	CODICE	Dimensioni mm Larg. x Alt. x Prof.
2748	ISP	1200 x 2750 x 1400

IMPIANTO PER IL TRAVASO POLVERI



Questa attrezzatura permette di razionalizzare al meglio la gestione delle polveri estinguenti, come richiesto dalle operazioni di "Revisione" degli estintori a polvere, secondo le normative in vigore. Il recupero è effettuato direttamente dagli estintori pressurizzati e senza l'utilizzo di alcuna forza motrice se non la pressione stessa dell'estintore. La polvere è convogliata dagli estintori al separatore di carico attraverso il flessibile di recupero e si scarica direttamente nel sacco tipo Big-Bag. Il separatore di carico è dotato di un filtro speciale in materiale microporoso ad alta efficienza e lunga durata "Long-Life". Il telaio di supporto, di dimensioni contenute, ne permette l'installazione su automezzi e furgoni attrezzati oltre che nelle normali officine di manutenzione.



ART.	CODICE	Dimensioni mm Larg. x Alt. x Prof.
2745	MSP	1300 x 1300 x 1500

IMPIANTO TRASPORTABILE PER SVUOTAMENTO ESTINTORI



Macchina in
posizione di riposo



La conformazione richiudibile permette l'installazione su automezzi e furgoni anche di piccole dimensioni, risulta inoltre adatto nelle normali officine di manutenzione, dove si hanno a disposizione spazi contenuti.

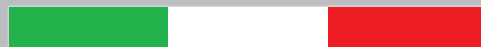
ART.	CODICE	Dimensioni max mm Larg. x Alt. x Prof.
2749	ITSP	610 x 1580 x 900

CARRELLO PER FASE 5.3 UNI 9994 ESTINTORI PORTATILI

Pratico carrello realizzato per un veloce svuotamento degli estintori portatili, durante la fase 5.3 della norma UNI 9994, presso i clienti. Il carrello permette di svuotare numerosi estintori portatili a polvere utilizzando la loro pressione interna, un efficace filtro permette poi la fuoriuscita dell'azoto incamerato. Lo svuotamento della polvere esausta raccolta, avviene semplicemente pressurizzando il carrello per poi scaricarlo all'interno di un Big-Bag. Le ridotte dimensioni permettono il trasporto anche su mezzi piccoli.



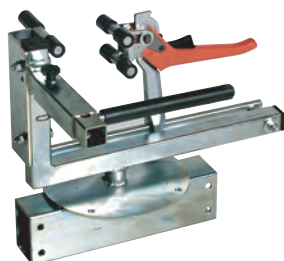
ART.	CODICE	Dimensioni mm Larg. x Alt. x Prof.	TIPO
2732	CMO3	500 x 1100 x 600	50 Litri
2729	CMO3/100	510 x 1350 x 690	100 Litri



MORSA DA BANCO MANUALE



MORSA MANUALE GIREVOLE



Diametro di serraggio da 70 mm a 230 mm.

ART.	CODICE	Dimensioni mm Larg. x Alt. x Prof.	TIPO
2765	MBANCO	400 x 220 x 250	MANUALE
2768	MBANCOG	400 X 400 X 350	GIREVOLE

MORSA PNEUMATICA A BASAMENTO

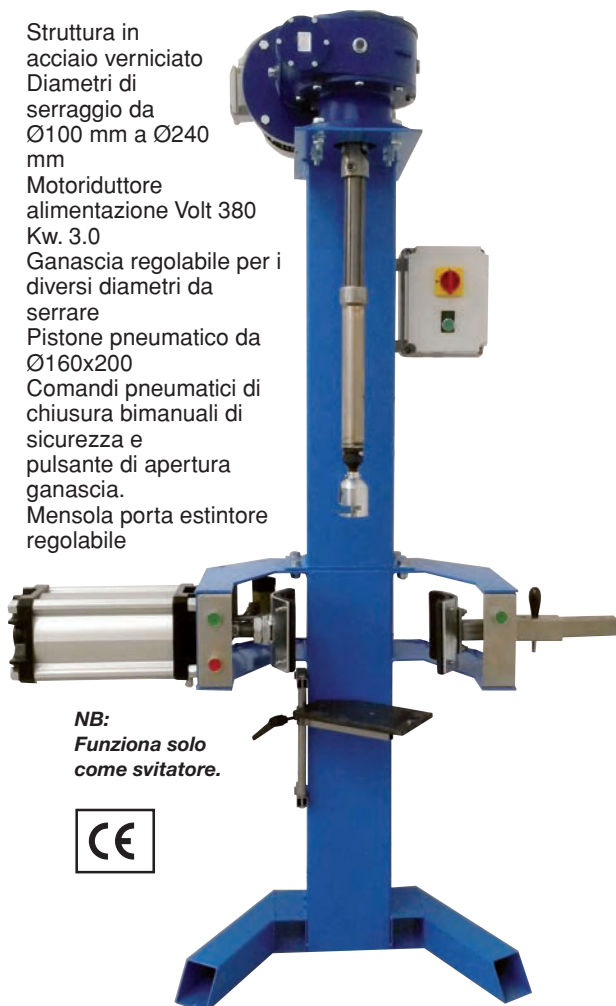


Unità di bloccaggio serbatoi per estintori che permette di effettuare in sicurezza le operazioni di avvvitamento e svitamento delle valvole. Particolarmente suggerita per allestimenti su officine mobili.
Dati tecnici:
Diametro di serraggio da un minimo di 80 mm ad un massimo di 260 mm; potenza massima di serraggio a 8 bar pari a 630 kg.
Peso: kg 70.

ART.	CODICE	Dimensioni mm Larg. x Alt. x Prof.
2767	MPBAS	1050 x 1080 x 400

MORSA CON SVITATORE VALVOLE CO2

Struttura in acciaio verniciato
Diametri di serraggio da Ø100 mm a Ø240 mm
Motoriduttore alimentazione Volt 380 Kw. 3.0
Ganascia regolabile per i diversi diametri da serrare
Pistone pneumatico da Ø160x200
Comandi pneumatici di chiusura bimanuali di sicurezza e pulsante di apertura ganascia.
Mensola porta estintore regolabile



NB:
Funziona solo come svitatore.



ART.	CODICE	Dimensioni mm Larg. x Alt. x Prof.
2784	MPMPVS	900x2000x500

MORSA PNEUMATICA "MEGA POWER"

Questa unità è stata costruita per consentire di bloccare in modo efficace le bombole CO2 e i serbatoi degli estintori a polvere, onde facilitare le operazioni di manutenzione come lo svitamento e l'avvitamento delle valvole. Dati tecnici: Diametro di serraggio da un minimo di 70 mm ad un massimo di 320 mm. Potenza massima di serraggio a 7 bar = kg 770. Peso: kg 148.



ART.	CODICE	Dimensioni mm Larg. x Alt. x Prof.
2770	MPMP	1000 x 1600 x 700



UNITA' DI ESSICCAZIONE SERBATOI ESTINTORI



Questa unità permette di asciugare i serbatoi degli estintori dopo le operazioni di collaudo, e può essere utilizzata in laboratorio o su officine mobili.

Dati tecnici:

Si possono asciugare contemporaneamente anche serbatoi di modello diverso.

Disponibile come opzione il kit per l'asciugatura dei carrellati.

ART.	CODICE	Dimensioni mm Larg. x Alt. x Prof.	Tipo	Alimentazione
2772	MASCSE	860 x 685 x 370	2 posti	Monofase
2771	MASCSE2	2000 x 685 x 500	6 posti	Trifase

KIT ASCIUGATURA INTERNA MANICHETTE



Borsa contenente il necessario per effettuare l'asciugatura e la talcatura interna delle manichette UNI 45 e UNI 70.

ART.	CODICE
2786	KAM

UNITA' PER IL TRAVASO DEL CO2

L'unità di ricarica permette di effettuare le operazioni di travaso a basso costo del CO₂ dalle bombole standard munite di pescante in commercio agli estintori (di capacità superiore a 1 kg) con la massima semplicità d'uso. Le ridotte dimensioni consentono l'installazione di questa unità sia in azienda che su officine mobili polifunzionali.



Bombola e bilancia escluse dalla fornitura

ART.	CODICE	Dimensioni mm Larg. x Alt. x Prof.
2780	COMPCO	700 x 730 x 380

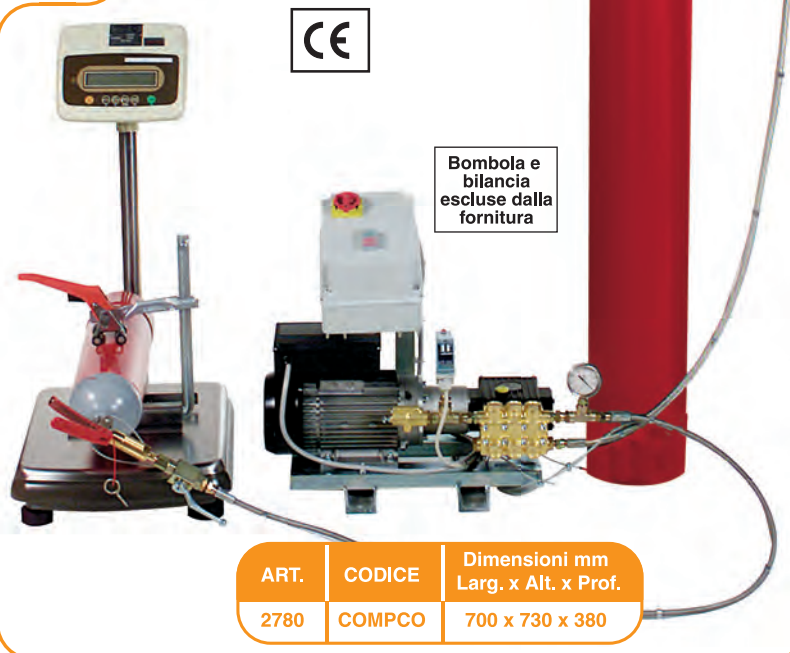
COMPRESSORE 1,8 kW CON SERBATOIO DA 10 LITRI



700
360
420
Dimensioni in mm



ART.	CODICE
2783	COMPAR2



MACCHINA PER RICARICA BOMBOLINE

Costruita in acciaio zincato.

La macchina è corredata di una testata in acciaio, con diverse chiavi (10-15-17-19) ed un adattatore per permettere la carica di bomboline di diametri diversi.

La macchina è fornita completa di manichetta per alta pressione per il collegamento alla pompa di travaso dell'anidride carbonica (CO₂).



ART.	CODICE
2746	MCBC



CARRELLO PER FASE 5.3 UNI 9994 ESTINTORI PORTATILI

Pratico carrello realizzato per un veloce svuotamento degli estintori portatili, durante la fase 5.3 della norma UNI 9994, presso i clienti.

Il carrello permette di svuotare numerosi estintori portatili a polvere utilizzando la loro pressione interna, un efficace filtro permette poi la fuoriuscita dell'azoto incamerato. Lo svuotamento della polvere esausta raccolta, avviene semplicemente pressurizzando il carrello per poi scaricarlo all'interno di un Big-Bag. Le ridotte dimensioni permettono il trasporto anche su mezzi piccoli.



ART.	CODICE	Dimensioni mm Larg. x Alt. x Prof.	TIPO
2732	CMO3	500 x 1100 x 600	50 Litri
2729	CMO3/100	510 x 1350 x 690	100 Litri

CARRELLO PER FASE 5.2 NORMA UNI 9994 ESTINTORI PORTATILI

Carrello realizzato per agevolare la fase di controllo degli estintori portatili, offre un ampio piano di appoggio che permette di lavorare comodamente senza dover chinare in continuazione la schiena.

Il piano di appoggio è dotato di bilancia elettronica per la pesatura fino a 30 kg, e sotto a questo sono ricavati dei vani per contenere la valigetta porta attrezzi e per trasportare estintori da sostituire e/o da installare.



ART.	CODICE	Dimensioni mm Larg. x Alt. x Prof.
2731	CMO2	550 x 920 x 480

CARRELLO PER MANUTENZIONE "CADDIE- BENCH"

DOTAZIONI DI SERIE

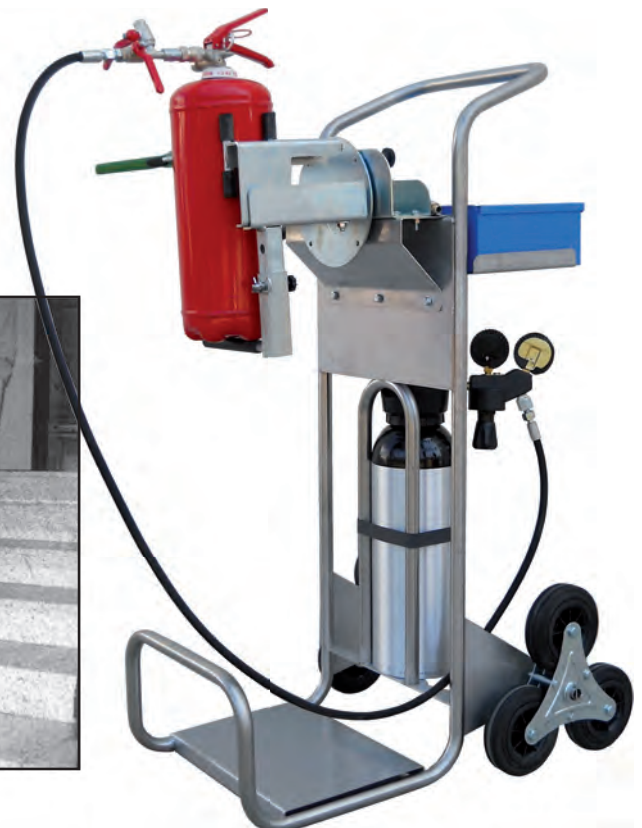
- Bombola di azoto da 5 litri - Riduttore di pressione- Manichetta per ricarica bombola di azoto - Cassetta porta attrezzi asportabile - Morsa manuale girevole a 360°- Sostegno regolabile in funzione dell'altezza dell'estintore - 4 Posizioni fisse di arresto nelle rotazioni 0°, 90°, 180°, 270° - Alloggiamento anteriore porta estintori - Ruote a triangolo per salire lungo le scale.

Caratteristiche tecniche:

- Diametro minimo di chiusura estintori nella morsa girevole: 70 mm
- Diametro massimo di chiusura estintori nella morsa girevole: 230 mm
- Ingombri in posizione di trasporto: 500 x 800 x h 1150
- Peso: 29 kg

ACCESSORI A RICHIESTA

Dinamometro digitale da 50 kg. max, per pesatura estintori portatili.
Art. 642 Cod. BE50



ART.	CODICE	Dimensioni mm Larg. x Alt. x Prof.
2736	CADDIE	500x1150x800



CARRELLO PER LA MANUTENZIONE ED IL COLLAUDO DEI SERBATOI E DELLE MANICHETTE

La macchina permette di portare alla pressione di collaudo impianti e manichette in accordo a quanto previsto dalla Norma UNI 10779. Con due semplici operazioni consente il collaudo dei serbatoi degli estintori alla pressione di prova come previsto dalla norma UNI 9994. La macchina è costituita da una pompa a pistoni in grado di raggiungere pressioni fino a 70 bar, è azionata da un motore ad accoppiamento diretto con relativi accessori di controllo: 2 pressostati di fermo macchina - 1 quadro elettrico di comando - 1 pulsante di avviamento macchina - 1 pulsante di stop di emergenza. Tutta la struttura è realizzata in acciaio verniciato con polveri resistenti alla corrosione; il trasporto è facilitato da resistenti ruote del diametro di 200 mm ed una maniglia ergonomica staccabile per ridurre l'ingombro durante il trasporto in auto o su furgone.

Caratteristiche tecniche:

MOTORE:

Potenza motore monofase kW 1,68 - 1,64 V.
230 ~ 50 Hz

POMPA:

Portata 8 litri/min Pressione di esercizio max
1000 PSI - 70 bar.

QUADRO DI AVVIAMENTO:

Alimentazione primaria 220 V AC 50 Hz
secondaria per circuiti di comando 24V AC.



PARTICOLARE DELLA VALVOLA PER COLLAUDO DEI SERBATOI PORTATILI



ART.	CODICE
321	VCS

ART.	CODICE
2733	CMCSM

CARRELLO PER LA MANUTENZIONE ED IL COLLAUDO DEI SERBATOI E DELLE MANICHETTE

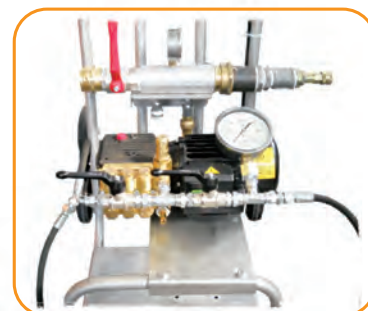
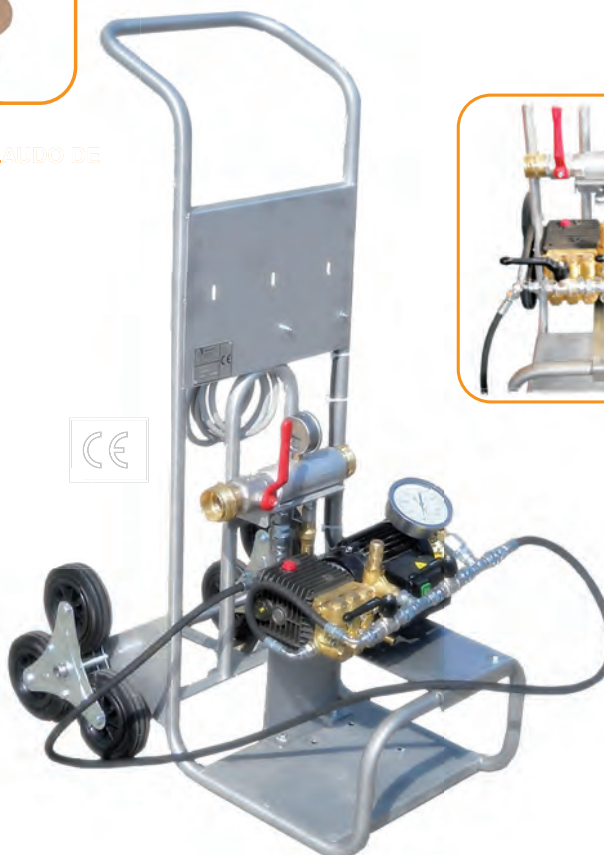
L'unità di collaudo consente di effettuare i collaudi idraulici dei serbatoi degli estintori a polvere e delle manichette antincendio.

La pompa è facilmente trasportabile, in quanto installata su carrello in acciaio INOX, dalla specifica configurazione a tre ruote. Questa caratteristica, insieme alle dimensioni e al peso ridotto della pompa, fanno sì che essa sia anche particolarmente adatta per interventi diretti a domicilio cliente.

Caratteristiche tecniche:

Pressione di lavoro: 10 ÷ 50 bar
Temperatura di lavoro: 5 ÷ 40 °C
Rumorosità: < 80 db (a 50 cm)
Dimensioni: 570x600x1200 (h)
Peso: ~ 50 Kg
Alimentazione elettrica: 230V 50 Hz

ART.	CODICE
2744	MCMST



Grazie al suo azionamento elettrico, la pompa permette di raggiungere con progressione e gradualità la pressione di collaudo richiesta. L'unità è alimentata elettricamente e non necessita di aria compressa per il suo utilizzo.



COME PRESCRITTO DAL DECRETO MINISTERIALE 13 NOVEMBRE 1995 E SUCCESSIVA MODIFICA DEL 19 FEBBRAIO 1997: "A DECORRERE DAL 1° GENNAIO 1998 POSSONO ESSERE PRODOTTI E COMMERCIALIZZATI SOLO LIQUIDI SCHIUMOGENI A BASSA ESPANSIONE OMOLOGATI AI SENSI DEL DECRETO MINISTERIALE 13 NOVEMBRE 1995".

SCELTA DELLO SCHIUMOGENO PIU' IDONEO IN FUNZIONE DEL PRODOTTO DA ESTINGUERE

PRODOTTO DA ESTINGUERE	SCHIUMOGENO IDONEO
Alcoli, solventi, vernici	Schiumogeno fluoroproteico AR per alcoli. (PROFILM AR)
Benzine, carburanti	Schiumogeno fluoroproteico universale 6%, a bassa espansione. (PROVEX)
Benzine verdi ed additivo MTBE	Schiumogeno fluoroproteico filmante FFFP o Schiumogeno fluoroproteico AR per alcoli. (PROFLEX)
Oli	Schiumogeno fluoroproteico universale. (PROVEX)
Fuochi di classe A (Carta legna, gomma, bitume)	Schiumogeno sintetico, a bassa e media espansione. (PROSINTEX)
Plastica (Ad esempio polistirolo)	Schiumogeno sintetico 3% e 6%, a bassa, media ed alta espansione. (PROSINTEX)
Prodotti chimici e petrolchimici	Schiumogeno fluoroproteico AR per alcoli. (PROFILM AR)





GRUPPI MOBILI SCHIUMA

ART.	CODICE	TIPO
165	GMS45B	UNI 45 - con lancia per bassa espansione - escluso fusto
166	GMS45M	UNI 45 - con lancia per media espansione - escluso fusto
167	GMS70B	UNI 70 - con lancia per bassa espansione - escluso fusto
168	GMS70M	UNI 70 - con lancia per media espansione - escluso fusto

I gruppi mobile a schiuma sono dotati di miscelatore professionale variabile, con possibilità di regolazione da 1% a 6%



ART.	CODICE	TIPO
135	GMS14A	100 kg - UNI 45 - con lancia a bassa espansione - fluoroproteinico PROFLOM FP6
136	GMS24A	200 kg - UNI 45 - con lancia a bassa espansione - fluoroproteinico PROFLOM FP6
137	GMS17A	100 kg - UNI 70 - con lancia a bassa espansione - fluoroproteinico PROFLOM FP6
138	GMS27A	200 kg - UNI 70 - con lancia a bassa espansione - fluoroproteinico PROFLOM FP6
140	GMS14F	100 kg - UNI 45 - con lancia a bassa espansione - proteinico PROTAL 6
141	GMS24F	200 kg - UNI 45 - con lancia a bassa espansione - proteinico PROTAL 6
142	GMS17F	100 kg - UNI 70 - con lancia a bassa espansione - proteinico PROTAL 6
143	GMS27F	200 kg - UNI 70 - con lancia a bassa espansione - proteinico PROTAL 6
147	GMS14H	100 kg - UNI 45 - con lancia a bassa espansione - filmante PROFILM 6 AFFF
148	GMS24H	200 kg - UNI 45 - con lancia a bassa espansione - filmante PROFILM 6 AFFF
149	GMS17H	100 kg - UNI 70 - con lancia a bassa espansione - filmante PROFILM 6 AFFF
150	GMS27H	200 kg - UNI 70 - con lancia a bassa espansione - filmante PROFILM 6 AFFF
154	GMS14P	100 kg - UNI 45 - con lancia a bassa espansione - sintetico PROSINTEX
155	GMS24P	200 kg - UNI 45 - con lancia a bassa espansione - sintetico PROSINTEX
156	GMS17P	100 kg - UNI 70 - con lancia a bassa espansione - sintetico PROSINTEX
157	GMS27P	200 kg - UNI 70 - con lancia a bassa espansione - sintetico PROSINTEX
159	GMS14U	100 kg - UNI 45 - con lancia a bassa espansione - universale PROVEX AR 6
160	GMS24U	200 kg - UNI 45 - con lancia a bassa espansione - universale PROVEX AR 6
161	GMS17U	100 kg - UNI 70 - con lancia a bassa espansione - universale PROVEX AR 6
162	GMS27U	200 kg - UNI 70 - con lancia a bassa espansione - universale PROVEX AR 6

Allestimenti standard completi di: carrello - lancia schiuma a bassa espansione - miscelatore variabile - fusto di schiumogeno - due manichette da 20 metri - due gocciolatoi salvamanichetta. Dimensioni mm: larghezza 780, altezza 1350, profondità 900.



UNITA' MOBILE A SCHIUMA "RANGER" S 100



Schiumogeno escluso dalla fornitura

CARATTERISTICHE COSTRUTTIVE

Carrello mobile per liquidi schiumogeni composto da: serbatoio in polietilene rosso, resistente agli urti, con capacità 110 litri, telaio in tubolari di acciaio verniciato montato su ruote pneumatiche, banda indicatrice di livello e filtro per schiumogeno, miscelatore in linea BYPP 200 con dosatore fisso 3% - 6%, lancia schiuma a bassa espansione "Kugel foam 200" portata nominale 200 litri/minuto, 2 tubazioni Ø 45 da 20 metri a norma UNI EN 14540 complete di raccordi per collegamenti idrante-miscelatore-lancia, cassetta porta-attrezzi.

DATI TECNICI

Portata nominale : litri 200
 Rapporto di espansione : 1:10/12
 Tempo di scarica : 10/12 minuti
 Gittata schiuma : m12 ~
 Peso (a vuoto) : kg 51

ART.	CODICE	MODELLO	DIMENSIONI mm Larg. x Alt. x Prof.
173	RANGER/1	"RANGER" S 100	1200X850X770

UNITA' MOBILE A SCHIUMA "RANGER" S 200



Schiumogeno escluso dalla fornitura

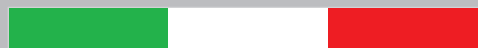
CARATTERISTICHE COSTRUTTIVE

Carrello mobile per liquidi schiumogeni composto da: serbatoio in polietilene rosso, resistente agli urti, con capacità 208 litri, telaio in tubolari di acciaio verniciato montato su ruote pneumatiche con freno di stazionamento, banda indicatrice di livello e filtro per schiumogeno, miscelatore in linea BYPP 200 con dosatore fisso 3/6 %, lancia schiuma a bassa espansione "Kugel foam 200" portata nominale 200 litri/minuto, 2 tubazioni Ø 45 da 20 metri a norma UNI EN 14540 complete di raccordi UNI 804 per i collegamenti tra l'idrante, il miscelatore e la lancia, cassetta porta-attrezzi

DATI TECNICI

Portata nominale : litri 200
 Rapporto di espansione : 1:10/12
 Tempo di scarica : ~ 20 minuti
 Gittata schiuma : m12 -14
 Peso (a vuoto) : kg 83

ART.	CODICE	MODELLO	DIMENSIONI mm Larg. x Alt. x Prof.
174	RANGER/2	"RANGER" S 200	1650X920X850

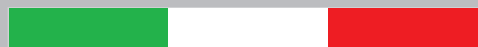


LIQUIDI SCHIUMOGENI ANTINCENDIO

PROTEINICI	UTILIZZO	APPARECCHIATURE DI UTILIZZO
PROTAL 6 Proteinico NON OMOLOGATO	Schiumogeno di tipo proteinico prodotto agli inizi degli anni '50. Il PROTAL offre un rendimento di ottimo livello nella sua categoria, distinguendosi dai prodotti simili per un accuratissimo processo produttivo. Non omologato, solo per addestramento	Bassa espansione
PROFLON FP6 Fluoroproteinico	Per incendi massivi (importanti) di prodotti petroliferi, utilizzabile preferibilmente a bassa espansione con lance e monitori per schiuma	Bassa espansione
PROVEX AR Fluoroproteinico universale 3x6	Per incendi massivi di prodotti chimici e petrolchimici (sia idrocarburi che solventi polari: acetone, alcoli, vernici). Utilizzabile a bassa/media espansione con lance e monitori (al 6% su alcoli e solventi, al 3% su idrocarburi).	Bassa - media espansione
PROFLEX Fluoroproteinico filmante 3% e 6%	FFFFP - Unisce le caratteristiche filmanti degli AFFF alle qualità di resistenza alle alte temperature dei fluoroproteinici. Particolarmente indicato sugli incendi, anche massivi, di benzine verdi e MTBE puro.	Bassa - media espansione
PROFLEX - AR Fluoroproteinico filmante per alcoli	FFFFP - Alcol resistente 3x6. Idoneo per incendi anche massivi su solventi polari e alcoli, utilizzabile a bassa e media espansione, miscelato al 3% su idrocarburi e 6% su alcoli	Bassa - media espansione



SINTETICI	UTILIZZO	APPARECCHIATURE DI UTILIZZO
PROFILM Fluorosintetico A.F.F.F. 3% e 6%	Idoneo per interventi rapidi su idrocarburi (classe B) e fuochi di classe A (plastica, carta, legno, ecc.) specialmente per impianti fissi tipo sprinkler, grazie all'effetto filmante. Idoneo anche per media espansione, con lance apposite.	Bassa - media espansione
PROFILM- AR Fluorosintetico ad alta viscosità	Idoneo per interventi rapidi su solventi polari e alcoli, specialmente per impianti fissi sprinkler, da utilizzarsi a 3% su idrocarburi e 6% su alcoli. Utilizzabile al 6% anche a media e alta espansione, (con resa inferiore al PROSINTEX)	Bassa - media ed alta espansione
PROSINTEX Sintetico	Idoneo per interventi su fuochi di classe A, incendi petroliferi e di sostanze polari poco volatili; versatile con lance a bassa/media espansione e generatori ad HE	Bassa - media ed alta espansione
PROSINTEX AR Sintetico HV	Sintetico ad alta viscosità (HV) idoneo per l'uso con generatori ad alta espansione (HE) in presenza di alcoli e vernici. (6% miscelazione con H ₂ O)	Bassa - media ed alta espansione



FUSTI SCHIUMOGENI



ART.	CODICE	FORMATO	TIPO	NOME COMMERCIALE
205	F200F	200 kg	proteinico	PROTAL 6
206	F200H	200 kg	filmante A.F.F.F.	PROFILM 6
207	F200P	200 kg	sintetico	PROSINTEX
208	F200A	200 kg	fluoroproteinico	PROFLON FP6
209	F200U	200 kg	universale	PROVEX AR 6
210	F100F	100 kg	proteinico	PROTAL 6
211	F100H	100 kg	filmante A.F.F.F.	PROFILM 6
212	F100P	100 kg	sintetico	PROSINTEX
213	F100A	100 kg	fluoroproteinico	PROFLON FP6
214	F100U	100 kg	universale	PROVEX AR 6
215	F25F	25 kg	proteinico	PROTAL 6
216	F25H	25 kg	filmante A.F.F.F.	PROFILM 6
217	F25P	25 kg	sintetico	PROSINTEX
218	F25A	25 kg	fluoroproteinico	PROFLON FP6
219	F25U	25 kg	universale	PROVEX AR 6

Schiumogeni disponibili anche con certificazione RINA
(SPECIFICARE IN FASE D'ORDINE)

PROFLON FP 3 e 6%

PROVEX AR 3 e 6%

PROFILM AR 3 e 6%

PROFILM AFFF 3 e 6%



ART.	CODICE	TIPO
198	CAFS	Chiave aprifusti

CASSETTA SCHIUMA

CARATTERISTICHE COSTRUTTIVE

Materiale: Struttura in lamiera di acciaio con portello completo di chiusura a chiave.

Verniciatura di colore Rosso RAL 3000 spessore minimo 80 micron.

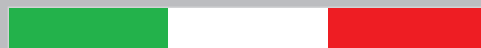
La scarica della schiuma viene controllata a mezzo di una lancia in lega leggera a bassa o media espansione con impugnatura anatomica di facile e rapida intercettazione; la lancia è alimentata da una manichetta UNI 45, di lunghezza 20 metri avvolta in modo tale da consentirne un facile e rapido svolgimento. La lancia idrica a leva a tre effetti consente l'erogazione della sola acqua quando non sia necessario anche l'impiego dello schiumogeno.

Questo tipo di apparecchiatura, per la sua validità polifunzionale trova impiego in un molteplice numero di applicazioni in funzione anche dell'estrema facilità e rapidità di intervento.



I fusti di schiuma sono esclusi dalla fornitura

ART.	CODICE	MODELLO	DIMENSIONI mm Larg. x Alt. x Prof.	PESO kg
2059	CASCH	Per due fusti da 25 kg	1000X1000X400	95



IDRANTE POLIVALENTE ACQUA-SCHIUMA "TEXAS® FOAM"

CARATTERISTICHE COSTRUTTIVE

Materiale: Costruito in acciaio zincato spessore 10/10, verniciatura a base di resine poliesteri speciali per esterni che ne garantiscono un'elevata resistenza alla corrosione e l'inalterabilità cromatica nel tempo anche in ambienti marini (ISO 9227). L'armadio è completo di serratura dotata di 2 chiavi, lastra frangibile trasparente a rottura di sicurezza, rullo avvolgimanichetta con alimentazione idrica centrale, valvola a sfera da 1.1/2", miscelatore di linea "BYPP 200" con dosatore, tubo pescante in PVC e terminale in acciaio inox, 20 metri di tubazione Ø 45 mm a norma UNI EN 14540 completa di raccordi, lancia schiuma bassa espansione "Kugel foam 200", 2 fustini da 25 kg cadauno di liquido schiumogeno (esclusi dalla fornitura).



ART.	CODICE	MODELLO	DIMENSIONI mm Larg. x Alt. x Prof.
170	ID/FOAM	IDRANTE	700X1600X420

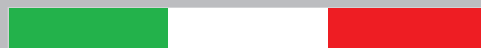
NASPO POLIVALENTE ACQUA-SCHIUMA "TEXAS® FOAM"

CARATTERISTICHE COSTRUTTIVE

Materiale: Costruito in acciaio zincato spessore 10/10, verniciatura a base di resine poliesteri speciali per esterni che ne garantiscono un'elevata resistenza alla corrosione e l'inalterabilità cromatica nel tempo anche in ambienti marini (ISO 9227). L'armadio è completo di serratura dotata di 2 chiavi, lastra frangibile trasparente a rottura di sicurezza, bobina con alimentazione idrica centrale, valvola a sfera da 1" F, miscelatore di linea "BYPP 100" con dosatore, tubo pescante in PVC e terminale in acciaio inox, 20 metri di tubazione semirigida Pyton diametro 25 mm, lancia schiuma bassa espansione "Kugel foam 100", 2 fustini da 25 kg cadauno di liquido schiumogeno (esclusi dalla fornitura).



ART.	CODICE	MODELLO	DIMENSIONI mm Larg. x Alt. x Prof.
171	NA/FOAM	NASPO	700X1600X420



MISCELATORE VARIABILE DA 1% A 6%



ART.	CODICE	TIPO
180	MI45	200 litri / minuto UNI 45 - completo di pescante
181	MI70	400 litri / minuto UNI 70 - completo di pescante

LANCIA SCHIUMA A BASSA ESPANSIONE



**IN
ACCIAIO INOX
AISI 304 L**

ART.	CODICE	TIPO
189	LB45M	200 Litri - UNI 45 - Bassa espansione - con mixer
190	LB45	200 Litri - UNI 45 - Bassa espansione - senza mixer
191	LB70M	400 Litri - UNI 70 - Bassa espansione - con mixer
192	LB70	400 Litri - UNI 70 - Bassa espansione - senza mixer

LANCIA SCHIUMA A MEDIA ESPANSIONE



ART.	CODICE	TIPO
194	LM45	200 Litri - UNI 45 - Media espansione
196	LM70	400 Litri - UNI 70 - Media espansione

MISCELATORE SCHIUMA "BYPP"

Miscelatore di linea tipo Venturi con by pass incorporato a basse perdite di carico con dosatore da 3% a 6% e valvola di ritegno, completo di tubo pescante in PVC e terminale in acciaio inox.



Ideale per linee alimentate direttamente dalla rete idrica, funzionante con pressioni di esercizio superiori a 3 bar. DIN 14366.

ART.	CODICE	TIPO	LUNGHEZZA
183	MI100	BYPP 100/25	millimetri 175
184	MI200	BYPP 200/45	millimetri 145
185	MI400	BYPP 400/70	millimetri 145

LANCE A SCHIUMA A BASSA ESPANSIONE "KUGEL"

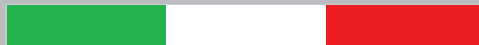


Lance per schiuma a bassa espansione con corpo in lega di alluminio anodizzato ed impugnatura anatomica.

- Valvola di intercettazione azionata con maniglia per una migliore operatività (richiede l'impiego di un solo operatore).
- Attacco in entrata girevole.
- Terminale di espansione in acciaio inox.



ART.	CODICE	TIPO	LUNGHEZZA
176	KUF25	KUGEL FOAM 100/25	millimetri 390
177	KUF45	KUGEL FOAM 200/45	millimetri 475
178	KUF70	KUGEL FOAM 400/70	millimetri 475



Corsi di formazione.

La nostra azienda organizza corsi di formazione con serietà e competenza. I corsi, sia per la parte teorica che per quella pratica, in conformità al D.Lgs. 9 aprile 2008 n.81 e D.M. 10 marzo 1998 n. 64 art. 6 e 7, allegato VII (Informazione e formazione antincendio) ed allegato IX (Contenuti minimi dei corsi di formazione per addetti alla prevenzione incendi, lotta antincendio e gestione delle emergenze in relazione al livello di rischio dell'attività), vengono realizzati con l'ausilio delle più moderne apparecchiature e sono tenuti nella nostra sede o in quella dei Clienti, oppure in campi prova autorizzati in funzione della tipologia delle attività ed al livello di rischio d'incendio delle stesse, nonché agli specifici compiti affidati ai lavoratori. Forniamo inoltre una serie completa di prodotti per il migliore equipaggiamento delle squadre antincendio, materiali che trovate nel presente catalogo sotto la voce attrezzature antincendio. A tali corsi antincendio si possono aggiungere altri corsi quali quello per la formazione dell'incaricato del primo soccorso, per la formazione del responsabile del servizio di prevenzione e protezione, etc.



Manuale tecnico, da distribuire durante i corsi di formazione antincendio per basso e medio rischio, formato 210x150 mm, composto da 56 pagine riccamente illustrate con disegni e fotografie a colori.

La dispensa vuole essere un prezioso aiuto per il docente del corso, un pratico volume da fornire al corsista ma soprattutto un facile e veloce ausilio per gli addetti delle squadre antincendio.

La dispensa tecnica è completamente anonima e per quantità può essere personalizzata con il Vs. logo ed indirizzo.

ART.	CODICE	TIPO
2287	DA	Formato 210x150 mm - 56 pagine





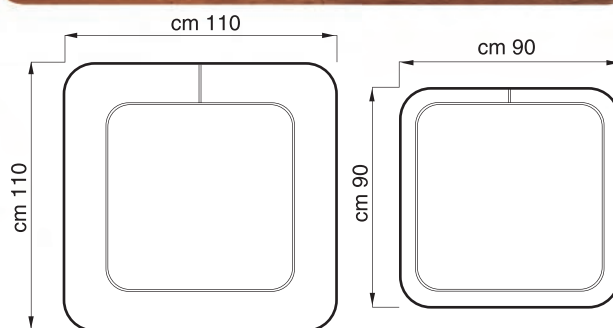
SIMULATORI DI FUOCO

I simulatori di fuoco, sono indispensabili per effettuare le prove pratiche per l'addestramento del personale all'utilizzo degli estintori come previsto dal D.M. 10 marzo 98.

I simulatori sono costruiti in acciaio INOX AISI 304 spessore 15/10. Vengono forniti completi di: tubo CIG UNI 7140 di collegamento alla bombola di propano di almeno 25 litri (esclusa dalla fornitura), riduttore di pressione, valvola di sicurezza a termocoppia con pulsante di consenso sulla vasca e rubinetto di apertura sulla bombola.



ART.	CODICE	DIMENSIONI mm Larg. x Alt. x Prof.
2246	SIM	1100X200X1100
2256	SIMP	900X200X900



La necessità di addestrare personale che lavora all'interno di uffici e negozi, ci ha portato a studiare un nuovo tipo di simulatore che imita un computer in fiamme.

Il dispositivo è costruito in acciaio INOX AISI 304 spessore 15/10 mm e, come per gli altri modelli, viene fornito completo di: tubo CIG UNI 7140 di collegamento alla bombola di propano di almeno 25 litri (esclusa dalla fornitura), riduttore di pressione, valvola di sicurezza a termocoppia con pulsante di consenso sulla vasca e rubinetto di apertura sulla bombola.



ART.	CODICE	DIMENSIONI mm Larg. x Alt. x Prof.
2265	SIMCOM	785X570X845

Per il simulatore nella versione piccola (mm 900x200x900) è disponibile una borsa di ottima fattura che ne agevola notevolmente il trasporto evitando l'imbrattamento dell'autovettura.

Solo per
simulatore
piccolo
Art. 2256



ART.	CODICE
2257	BSIMP

Per l'accensione in sicurezza dei simulatori di fuoco si suggerisce l'uso dell'accenditore a distanza BIOFLAMME dotato di dispositivo di accensione piezoelettrico e alimentato da una bomboletta di gas.

Bomboletta di gas di ricambio per BIOFLAMME. 600 ml 330 g

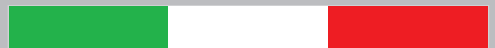
Pos.	ART.	CODICE
2	2259	CRTHFM

Ricambio accenditore
piezoelettrico

Pos.	ART.	CODICE
3	2220	PTHFM



Pos.	ART.	CODICE
1	2249	THFM



**TUBO GOMMA GPL 8x13
UNI 7140**



ART.	CODICE
2281	TGG

SERPENTINA IN RAME



ART.	CODICE
2289	SERP

VASCHETTA ACCIAIO INOX



ART.	CODICE
2304	VRSIM

TERMOCOPPIA



ART.	CODICE
2284	TER

**PULSANTE DI CONSENSO
GAS**



ART.	CODICE
2314	PCGS

**RUBINETTO PORTAGOMMA
CON PULSANTE 1/4 FF**



ART.	CODICE
2307	RPGP

REGOLATORE AP



ART.	CODICE
2316	RGAP12.01

**VALVOLA A SFERA
C/FARFALLA M/F 1/4"**



ART.	CODICE
2319	VSMF14F

MACCHINA DA FUMO PER PROVE PRATICHE DI EVACUAZIONE

Macchine da fumo per prove pratiche di evacuazione. Il fumo generato saturerà i locali creando una realistica situazione di emergenza che renderà molto più efficaci le prove di evacuazione obbligatorie ai sensi del D.Lgs. 626/94 o a quelle delle squadre antincendio.

Il fumo artificiale generato dalla macchina è assolutamente innocuo e non lascia alcuna traccia nell'ambiente.



CARATTERISTICHE TECNICHE:

Potenza: 1000 W

Peso: 6,8 kg

Tempo di riscaldamento: 5 minuti

Capacità serbatoio: 1,7 litri

Volume fumo generato: 280 m³ al minuto

Consumo liquido: 1 litro ogni ora

Telecomando a filo temporizzato

ART.	COD.	TIPO
2667	MFEP	PROFF

ART.	COD.	TIPO
2668	LRMF	Liquido di ricambio (5 litri)



ARMADIO MODELLO PEGASO 65



CARATTERISTICHE COSTRUTTIVE

Materiale: lamiera FE 42 spessore mm 8/10 -
 Peso: kg 11 - Verniciatura: con polvere epossidica colore rosso RAL 3000. L'armadio è completo di 1 serratura con 2 chiavi, 2 ripiani regolabili in altezza, 1 ripiano di base, 1 adesivo simbolo di identificazione e 1 adesivo per la registrazione della dotazione.

ART.	CODICE	MODELLO	DIMENSIONI mm Larg. x Alt. x Prof.
2085	MB65A	Pegaso 65 vuoto	450X650X250

ARMADIO MODELLO MB 90



CARATTERISTICHE COSTRUTTIVE

Materiale: lamiera FE 42 spessore mm 10/10 -
 Peso: kg 11 - Verniciatura: con polvere epossidica colore rosso RAL 3000. L'armadio è completo di 1 serratura con 2 chiavi, 1 adesivo simbolo di identificazione, lastra FRANGIBILE (art. 1003 cod. V90 dim. 335x545 mm) e 6 ganci a parete a posizione fissa.

ART.	CODICE	MODELLO	DIMENSIONI mm Larg. x Alt. x Prof.
2110	MB90	MB90 vuoto	500X700X260

ARMADIO MODELLO MB 90 NF



CARATTERISTICHE COSTRUTTIVE

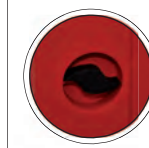
Materiale: lamiera FE 42 spessore mm 10/10
 Peso: kg 11 Verniciatura: con polvere epossidica colore rosso RAL 3000. L'armadio è completo di 1 serratura con 2 chiavi, 1 adesivo simbolo di identificazione, lastra NON FRANGIBILE in policarbonato trasparente e 6 ganci a parete a posizione fissa.

ART.	CODICE	MODELLO	DIMENSIONI mm Larg. x Alt. x Prof.
2112	MB90NF	MB90NF vuoto	500X700X260

ARMADIO MB 65 IN POLIPROPILENE



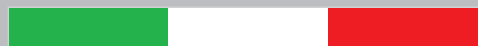
Particolare della chiusura



Prodotto in polipropilene di prima scelta composto da due parti: cassa e coperchio. L'armadio è dotato di 2 ripiani. Processo di produzione: stampaggio ad iniezione.

ART.	CODICE	MODELLO	DIMENSIONI mm Larg. x Alt. x Prof.
2088	MB65ABS	Multiuso in ABS	645x745x296

ARMADI PER DISPOSITIVI DI PROTEZIONE INDIVIDUALE (D.P.I.)



ARMADIO MODELLO MB 95



CARATTERISTICHE COSTRUTTIVE

Materiale: lamiera FE 42 spessore mm 10/10 Peso: kg 29 Verniciatura: con polvere epossidica colore rosso RAL 3000. L'armadio è completo di 1 serratura con 2 chiavi, 1 adesivo simbolo di identificazione, 1 lastra FRANGIBILE (art. 1004 cod. V100 dimensioni 550x810) e 3 ripiani regolabili in altezza.

ART.	CODICE	MODELLO	DIMENSIONI mm Larg. x Alt. x Prof.
2120	MB95	MB95 vuoto	730X1000X400

ARMADIO MODELLO MB 95 NF



CARATTERISTICHE COSTRUTTIVE Materiale: lamiera FE 42 spessore mm 10/10 Peso: kg 29 Verniciatura: con polvere epossidica colore rosso RAL 3000. L'armadio è completo di 1 serratura con 2 chiavi, 1 adesivo simbolo di identificazione, lastra NON FRANGIBILE in policarbonato trasparente e 3 ripiani regolabili in altezza. Ogni armadio è dotato di 1 cassetta portachiavi con sigillo di sicurezza e lastra infrangibile contenente la chiave di apertura dell'armadio.

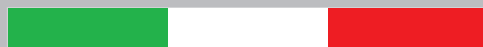
CASSETTA PORTACHIAVI CON SIGILLO DI SICUREZZA E LASTRA INFRANGIBILE



ART.	CODICE
1841	CPSS

ART.	CODICE	MODELLO	DIMENSIONI mm Larg. x Alt. x Prof.
2122	MB95NF	MB95NF vuoto	730X1000X400

ARMADI PER DISPOSITIVI DI PROTEZIONE INDIVIDUALE (D.P.I.)



ARMADIO MODELLO MB 100



CARATTERISTICHE COSTRUTTIVE

Materiale: lamiera FE 42 spessore mm 10/10
 Peso: kg 38 Verniciatura: con polvere epossidica colore rosso RAL 3000. L'armadio è completo di 2 serrature con chiavi, 1 adesivo di identificazione, 2 lastre FRANGIBILI (1 art. 1004 cod. V100 dimensioni 550x810, e 1 art. 1005 cod. V100P dimensioni 150x810) e 3+3 ripiani regolabili in altezza.

ART.	CODICE	MODELLO	DIMENSIONI mm Larg. x Alt. x Prof.
2100	MB100	MB100 vuoto	1000X1000X400

ARMADIO MODELLO MB 100 NF



CARATTERISTICHE COSTRUTTIVE

Materiale: lamiera FE 42 spessore mm 10/10 Peso: kg 38 Verniciatura: con polvere epossidica colore rosso RAL 3000. L'armadio è completo di 2 serrature con chiavi, 1 adesivo di identificazione, 2 lastre NON FRANGIBILI e 3+3 ripiani regolabili in altezza. Ogni armadio è dotato di 1 cassetta portachiavi con sigillo di sicurezza e lastra infrangibile contenente le chiavi di apertura dell'armadio.

ART.	CODICE	MODELLO	DIMENSIONI mm Larg. x Alt. x Prof.
2104	MB100NF	MB100NF vuoto	1000X1000X400



**CASSETTA PORTACHIAVI
 CON SIGILLO DI SICUREZZA
 E LASTRA INFRANGIBILE**

ART.	CODICE
1841	CPSS

ARMADI PER DISPOSITIVI DI PROTEZIONE INDIVIDUALE (D.P.I.)



ARMADIO MODELLO MB 102



CARATTERISTICHE COSTRUTTIVE

Materiale: lamiera FE 42 spessore mm 10/10
 Peso: kg 38 Verniciatura: con polvere epossidica colore rosso RAL 3000. L'armadio è completo di 1 serratura con 2 chiavi, 2 adesivi simbolo di identificazione, 2 lastre FRANGIBILI (art. 1013 cod. V102 dimensioni 345x810) e 3 ripiani regolabili in altezza

ART.	CODICE	MODELLO	DIMENSIONI mm Larg. x Alt. x Prof.
2102	MB102	MB102 vuoto	1000X1000X400

ARMADIO MODELLO MB 102 NF



CARATTERISTICHE COSTRUTTIVE

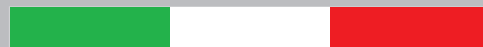
Materiale: lamiera FE 42 spessore mm 10/10 Peso: kg 38 Verniciatura: con polvere epossidica colore rosso RAL 3000. L'armadio è completo di 1 serratura con 2 chiavi, 2 adesivi simbolo di identificazione, 2 lastre NON FRANGIBILI e 3 ripiani regolabili in altezza. Ogni armadio è dotato di 1 cassetta portachiavi con sigillo di sicurezza e lastra infrangibile contenente la chiave di apertura dell'armadio

ART.	CODICE	MODELLO	DIMENSIONI mm Larg. x Alt. x Prof.
2105	MB102NF	MB102NF vuoto	1000X1000X400



**CASSETTA PORTACHIAVI
 CON SIGILLO DI SICUREZZA
 E LASTRA INFRANGIBILE**

ART.	CODICE
1841	CPSS



ARMADIO MODELLO MB 012



CARATTERISTICHE COSTRUTTIVE

Armadio antincendio di sicurezza, di colore rosso RAL3000, realizzato in lamiera 10/10 con conformazione antinfortunistica, chiusura con serrature a chiave, dotato di due ante che ruotano su cerniere rinforzate in acciaio 15/10 e tre ripiani regolabili in altezza.



L'armadio viene fornito in kit di montaggio riducendo di molto gli spazi di stoccaggio ed i costi di trasporto e spedizione

ART.	CODICE	MODELLO	DIMENSIONI mm Larg. x Alt. x Prof.
2116	MB012	MB 012 - vuoto	900X920X360

ARMADIO MODELLO MB 180/3

CARATTERISTICHE COSTRUTTIVE

Materiale: Lamiera FE 42 spessore mm 8/10 - Verniciatura: con polvere epossidica colore rosso RAL 3000. L'armadio è completo di 1 serratura con 2 chiavi, 2 adesivi simboli di identificazione, due vani laterali con appendiabiti e 1 centrale con 4 ripiani regolabili in altezza che consentono un comodo alloggiamento delle attrezzature. Le ante sono dotate di lastre frangibili per una veloce apertura dell'armadio in caso di emergenza.



ART.	CODICE	MODELLO	DIMENSIONI mm Larg. x Alt. x Prof.
2136	MB180/3	TEXAS 180/3 - vuoto	1000X1800X450

ARMADI PER DISPOSITIVI DI PROTEZIONE INDIVIDUALE (D.P.I.)



ARMADIO MODELLO "TEXAS"® 160/1

CARATTERISTICHE COSTRUTTIVE

Materiale: Acciaio zincato spessore mm 10/10
 Peso: kg 56
 Verniciatura: colore rosso RAL 3000, a base di resine poliesteri speciali per esterni.
 L'armadio è completo di 1 serratura con 2 chiavi, lastra frangibile trasparente a protezione della chiave, 1 adesivo per la registrazione della dotazione dell'armadio, 2 adesivi di identificazione, 2 appendiabiti ed 1 ripiano regolabile in altezza che consente un comodo alloggiamento delle attrezzature.



ART.	CODICE	MODELLO	DIMENSIONI mm Larg. x Alt. x Prof.
2129	MB160/1	TEXAS 160/1 - vuoto	700X1600X420

ARMADIO MODELLO "TEXAS"® 160/4

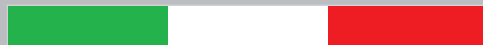
CARATTERISTICHE COSTRUTTIVE

Materiale: Acciaio zincato spessore mm 10/10
 Peso: kg 58
 Verniciatura: colore rosso RAL 3000, a base di resine poliesteri speciali per esterni.
 L'armadio è completo di 1 serratura con 2 chiavi, lastra frangibile trasparente a protezione della chiave, 1 adesivo per la registrazione della dotazione dell'armadio, 2 adesivi di identificazione, 4 ripiani regolabili in altezza che consentono un comodo alloggiamento delle attrezzature antincendio.



ART.	CODICE	MODELLO	DIMENSIONI mm Larg. x Alt. x Prof.
2130	MB160/4	TEXAS 160/4 - vuoto	700X1600X420

ARMADI PER DISPOSITIVI DI PROTEZIONE INDIVIDUALE (D.P.I.)



ARMADIO MODELLO "TEXAS"® 160/5

CARATTERISTICHE COSTRUTTIVE
Materiale: Acciaio zincato spessore mm 10/10

Peso: kg 58

Verniciatura: colore rosso RAL 3000, a base di resine poliesteri speciali per esterni.

L'armadio è completo di 1 serratura con 2 chiavi, lastra frangibile trasparente a protezione della chiave, 1 adesivo per la registrazione della dotazione dell'armadio, 2 adesivi di identificazione, 1 vano con 2 appendiabiti ed 1 vano con 4 ripiani regolabili in altezza che consente un comodo alloggiamento delle attrezzature.



ART.	CODICE	MODELLO	DIMENSIONI mm Larg. x Alt. x Prof.
2131	MB160/5	TEXAS 160/5 - vuoto	700X1600X420

ARMADIO PER AUTORESPIRATORE



SUPPORTO PER AUTORESPIRATORE

Adatto per installazione a muro e in cassetta.



ART.	CODICE
2213	SAU

CARATTERISTICHE COSTRUTTIVE

Materiale: Acciaio zincato spessore mm 10/10 Verniciatura: con polvere epossidica colore BLU RAL 5015.

Configurazione antinfortunistica, dotato di 1 serratura con 2 chiavi e 1 adesivo di identificazione.

ART.	CODICE	MODELLO	DIMENSIONI mm Larg. x Alt. x Prof.
2229	CASAUT	Universale	500X850X280

ARMADIO MODELLO PEGASO 65 PER D.P.I.



CARATTERISTICHE COSTRUTTIVE

Materiale: lamiera FE 42 spessore mm 8/10

Peso: kg 11 - Verniciatura: con polvere epossidica colore blu RAL 5015. L'armadio, a configurazione antinfortunistica, è completo di 1 serratura con 2 chiavi, 2 ripiani regolabili in altezza, 1 ripiano di base, 1 adesivo simbolo di identificazione e 1 adesivo per la registrazione della dotazione.

ART.	CODICE	DIMENSIONI mm Larg. x Alt. x Prof.
2090	MB65D	450X650X270



ARMADIO MODELLO MB 180/1

CARATTERISTICHE COSTRUTTIVE

Materiale: Lamiera FE 42 spessore mm 8/10

Peso: kg 45

Verniciatura: con polvere epossidica colore rosso RAL 3000. L'armadio è completo di 1 serratura con 2 chiavi, 1 adesivo per la registrazione della dotazione dell'armadio, 1 adesivo simboli di identificazione, 4 ripiani regolabili in altezza che consentono un comodo alloggiamento delle attrezzature. Ogni armadio è dotato di 1 cassetta portachiaavi con sigillo di sicurezza e lastra infrangibile contenente le chiavi di apertura dell'armadio.



**CASSETTA PORTACHIAVI
CON SIGILLO DI SICUREZZA
E LASTRA INFRANGIBILE**

ART.	CODICE
1841	CPSS



ART.	CODICE	MODELLO	DIMENSIONI mm Larg. x Alt. x Prof.
2134	MB180/1	MB 180/1 - vuoto	600X1800X450

ARMADIO MODELLO MB 180/2

CARATTERISTICHE COSTRUTTIVE

Materiale: Lamiera FE 42 spessore mm 8/10

Peso: kg 45

Verniciatura: con polvere epossidica colore rosso RAL 3000. L'armadio è completo di 1 serratura con 2 chiavi, 1 adesivo per la registrazione della dotazione dell'armadio, 1 adesivo simboli di identificazione, 1 vano con 2 appendiabiti e l'altro con 4 ripiani regolabili in altezza che consentono un comodo alloggiamento delle attrezzature. Ogni armadio è dotato di 1 cassetta portachiaavi con sigillo di sicurezza e lastra infrangibile contenente le chiavi di apertura dell'armadio.



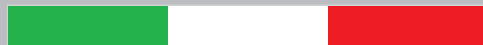
**CASSETTA PORTACHIAVI
CON SIGILLO DI SICUREZZA
E LASTRA INFRANGIBILE**

ART.	CODICE
1841	CPSS



ART.	CODICE	MODELLO	DIMENSIONI mm Larg. x Alt. x Prof.
2135	MB180/2	MB 180/2 - vuoto	600X1800X450

ARMADI PER DISPOSITIVI DI PROTEZIONE INDIVIDUALE (D.P.I.)



ARMADIO MODELLO MB 180/4

CARATTERISTICHE COSTRUTTIVE
 Materiale: Lamiera FE 42 spessore mm 8/10 - Peso: kg 65 - Verniciatura: con polvere epossidica colore rosso RAL 3000. L'armadio è completo di 1 serratura con 2 chiavi, 1 adesivo per la registrazione della dotazione dell'armadio, 2 adesivi simboli di identificazione, due vani laterali con appendiabiti e 1 centrale con 4 ripiani regolabili in altezza che consentono un comodo alloggiamento delle attrezzature. Ogni armadio è dotato di 1 cassetta portachiavi con sigillo di sicurezza e lastra infrangibile contenente le chiavi di apertura dell'armadio.



**CASSETTA PORTACHIAVI
 CON SIGILLO DI SICUREZZA
 E LASTRA INFRANGIBILE**

ART.	CODICE
1841	CPSS

ART.	CODICE	MODELLO	DIMENSIONI mm Larg. x Alt. x Prof.
2137	MB180/4	MB 180/4 - vuoto	1000X1800X450

ARMADIO MODELLO MB 190/4

CARATTERISTICHE COSTRUTTIVE
 Materiale: Lamiera FE 42 spessore mm 8/10 - Peso: kg 65 - Verniciatura: con polvere epossidica colore rosso RAL 3000. L'armadio è completo di 1 serratura con 2 chiavi, 1 adesivo per la registrazione della dotazione dell'armadio, 2 adesivi simboli di identificazione, 4 ripiani regolabili in altezza che consentono un comodo alloggiamento delle attrezzature. Ogni armadio è dotato di 1 cassetta portachiavi con sigillo di sicurezza e lastra infrangibile contenente le chiavi di apertura dell'armadio.

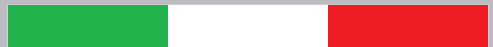


**CASSETTA PORTACHIAVI
 CON SIGILLO DI SICUREZZA
 E LASTRA INFRANGIBILE**

ART.	CODICE
1841	CPSS

ART.	CODICE	MODELLO	DIMENSIONI mm Larg. x Alt. x Prof.
2138	MB190/4	MB 190/4 - vuoto	1000X1800X450

ARMADI COMPONENTI PER DEPOSITO LIQUIDI A RACCOLTA DIFFERENZIATA



ARMADI MONOANTA COMPONENTI PER DEPOSITO LIQUIDI INFIAMMABILI A RACCOLTA DIFFERENZIATA

Costruiti in robusta lamiera 10/10 verniciata a forno con epossipoliestere di colore giallo RAL 1021.

Gli spigoli sono arrotondati in conformazione antinfortunistica.

Gli armadi sono dotati di griglie di areazione, cavo di messa a terra, vasca di raccolta degli spanti e le ante sono dotate di dispositivo di chiusura ad asta con serratura in plastica ed alluminio dotata di due chiavi. Gli scaffali interni sono regolabili in altezza per mezzo di appositi reggimensola posizionabili, e le cerniere delle ante sono in acciaio rinforzato.

Tutti gli armadi sono dotati di piedini regolabili in altezza per una corretta posa in bolla.



Griglie di areazione



Reggimensola regolabile in altezza



Cerniere in acciaio rinforzato



Serratura a maniglia ergonomica con doppia chiave



Gli armadi vengono forniti in kit di montaggio riducendo di molto gli spazi di stoccaggio ed i costi di trasporto e spedizione.

ART.	CODICE	MODELLO	DIMENSIONI mm Larg. x Alt. x Prof.
2334	ACLI4	ARM004B	575X1100X500
2332	ACLI2	ARM002B	575X1850X500

ARMADI A DOPPIA ANTA, COMPONENTI PER DEPOSITO LIQUIDI INFIAMMABILI A RACCOLTA DIFFERENZIATA

Costruiti in robusta lamiera 10/10 verniciata a forno con epossipoliestere di colore giallo RAL 1021. Gli spigoli sono arrotondati in conformazione antinfortunistica.

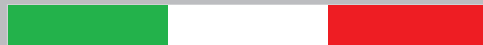
Gli armadi sono dotati di griglie di areazione, cavo di messa a terra, vasca di raccolta degli spanti e le ante sono dotate di dispositivo di chiusura ad asta con serratura in plastica ed alluminio dotata di due chiavi. Gli scaffali interni sono regolabili in altezza per mezzo di appositi reggimensola posizionabili, e le cerniere delle ante sono in acciaio rinforzato. Tutti gli armadi sono dotati di piedini regolabili in altezza per una corretta posa in bolla.



Gli armadi vengono forniti in kit di montaggio riducendo di molto gli spazi di stoccaggio ed i costi di trasporto e spedizione.



ART.	CODICE	MODELLO	DIMENSIONI mm Larg. x Alt. x Prof.
2333	ACLI3	ARM003B	1075X1100X500
2331	ACLI1	ARM001B	1075X1850X500



ARMADI PER LO STOCCAGGIO DI PRODOTTI LIQUIDI E SOLIDI INFIAMMABILI

Certificazione TÜV per ogni singolo armadio.

Costruiti completamente in acciaio decappato ed elettrozincato, spessore 10/10 mm, con verniciatura a polveri epossidiche antiacido applicate elettrostaticamente con successivo passaggio in galleria termica a 200° C. Nuova tecnica di costruzione con doppio involucro composto da due scocche, interna ed esterna, completamente isolate da una speciale guarnizione termoespandente DIN 4102. Coibentazione ignifuga innovativa composta da materiale ad alta resistenza al fuoco. Ripiani in acciaio INOX AISI 304 a vaschetta di contenimento e vasca di fondo in acciaio INOX AISI 304 per il contenimento degli eventuali sconti. Chiusura di sicurezza con maniglia e serratura a norme CE. Massa a terra per prevenire cariche elettrostatiche. Cartelli di segnalazione pericolo presenza prodotti infiammabili, divieto di fumare e usare fiamme libere come da norma DIN 4844 e ISO 3864. Controllo su scala 1:1 dello spessore della verniciatura come da procedura ISO. Piedini regolabili e per i modelli più grandi zoccolo pallettizzato con frontalino di copertura per lo spostamento agevole degli armadi.



Type 60

Conformi alle norme
DIN EN 14470-1



ART.	CODICE	DIM. esterne mm Larg. x Alt. x Prof.	Max stocc. litri	N° ripiani	Capacità vasca racc. spanti	Peso kg
2126	ASLI	1190X720X650	80	1	20 litri	225
2128	ASLIG	1190X2000X650	160	3	45 litri	460
2127	ASLIM	690X2000X650	100	3	23 litri	310

CASSAFORTI ED ARCHIVIATORI RESISTENTI AL FUOCO



Pos. 1 Cassaforte.

Può contenere due archiviatori art. 2440, ed è dotato di comodi raccoglitori. Resiste al fuoco 60'.

UL



Pos. 2 Archiviatore

Può contenere fino a 70 CD senza custodia rigida. Resiste al fuoco 30'.

UL



Pos. 3 Archiviatore

Può contenere fino a 120 CD senza custodia rigida. Resiste al fuoco 30'.

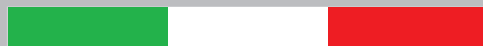
UL

Adeguamento al Decreto Legislativo 30 giugno 2003 n. 196 sulla protezione dei dati personali.

Il nuovo codice di protezione dei dati personali approvato dal Consiglio dei Ministri prevede l'adozione di misure minime di sicurezza per la raccolta, il trattamento, l'archiviazione ed il controllo dei dati. Qualsiasi persona fisica o giuridica che tratta dati personali, sensibili e/o giuridici di terzi, come per esempio dati dei clienti, fornitori e dipendenti è soggetta alla presente normativa (praticamente tutti devono adeguarsi al decreto adottando le così dette "misure minime di sicurezza" per la protezione dei dati). Con questo nuovo Decreto Legislativo, a differenza della precedente legge 675/96, il Garante può disporre ispezioni a banche dati, archivi e verifiche nei luoghi di lavoro ove si svolge il trattamento dei dati personali (Art. 158 comma 1-2). Nella verifica dell'adozione delle misure minime di sicurezza rientrano la presenza o meno di cassaforti, schedari o archiviatori ignifughi atti a custodire i dati al riparo da qualsiasi evento.

La mancata adozione delle misure minime di sicurezza comporta addirittura l'arresto fino a 2 anni oppure sanzioni di 10.000 - 50.000 euro.

Pos.	ART.	CODICE	CHIUSURA	DIM. esterne mm Larg. x Alt. x Prof.	DIM. interne mm Larg. x Alt. x Prof.	PESO kg
1	2438	CFE	Elettronica	472X603X472	376X499X302	70.8
2	2440	ADP	Chiave	362X206X279	210X111X149	12.2
3	2439	ADG	Chiave	387X344X308	248X206X162	24.9



REGOLAMENTAZIONE LEGISLATIVA E NORMATIVA

TUTELA DELLE ACQUE

D. Lgs 11 maggio 1999, n. 152 - Testo vigente
 Testo aggiornato e coordinato con le modifiche introdotte dal D. Lgs. 18 agosto 2000, n. 258 recante "Disposizioni correttive e integrative del decreto legislativo 11 maggio 1999, n. 152, in materia di tutela delle acque dall'inquinamento, a norma dell'articolo I, comma 4, della legge 24 aprile 1998, n. 128". (Supplemento ordinario n. 153/L alla G.U. 18 settembre 2000, n. 218).

PREVENZIONE E RIDUZIONE DELL'INQUINAMENTO

D. Lgs. 04 agosto 1999, n. 372.
 Attuazione della direttiva 96/61/CE relativa alla prevenzione e riduzione integrale dell'inquinamento (G.U. 26 ottobre 1999, n. 252).

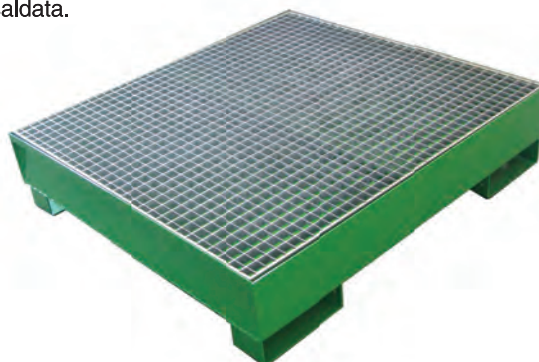
DIRETTIVE SUI RIFIUTI PERICOLOSI E NON PERICOLOSI

D. Lgs. 05 febbraio 1997, n.22 e successive modifiche ed integrazioni. Attuazione delle direttive 91/156/CEE sui rifiuti, 91/689/CEE sui rifiuti pericolosi e 94/62/CE sugli imballaggi e i rifiuti di imballaggio.
 (Pubblicato nel supplemento ordinario alla Gazzetta Ufficiale 15 febbraio 1997, n.38; entrato in vigore il 2 marzo 1997)

VASCA DI RACCOLTA PER 2 O 4 FUSTI



Realizzate in acciaio al carbonio da 30/10 piegato con sistema fibrante ed allestito di rinforzi strutturali. Saldature a controllo della cordonatura e della miscela gassosa per garantire una perfetta tenuta stagna. Dimensionamenti, tolleranze, bordature, smussature, peso nominale e grado di finitura come da parametri UNI. Trattamento esterno anticorrosione ottenuto con resine poliuretaniche antiolio e antiacido di colore visibile e sicuro a norma ISO 3864 e norma CEE77/576 - L229 e successive modifiche. Grigliato in acciaio al carbonio zincato a caldo e maglie ad alta portata, posto su perimetro di profilo ad "L" saldata.



ART.	CODICE	N° FUSTI	VOLUME DI RACCOLTA	DIMENSIONI mm Larg. x Alt. x Prof.
2345	VRL2	2	litri 250	1340X330X850
2346	VRL4	4	litri 305	1340X300X1250

COPRI TOMBINI

Realizzato in flessibile gomma nitrilica di spessore 2 mm, ha dimensioni di 800 x 600 mm.



ART.	CODICE
2145	COPRI

GRANULI ASSORBENTI "SEPIOLITE"

Prodotto minerale argilloso granulare che per la sua proprietà di assorbire elevate quantità di liquidi, in particolare oli ed acqua, può essere impiegato efficacemente per la raccolta ed il contenimento degli spanti.



ART.	CODICE	CONFEZIONE
2146	GA	sacchi da 10 kg

GRANULARE PER ASSORBIMENTO OLI, ANTISDRUCCIOLO

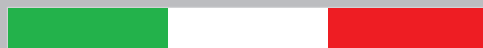


Il granulare è un conglomerato multicellulare a celle aperte a base di una miscela di componenti naturali specificatamente selezionati. Il processo produttivo, della durata di circa 18 ore, e l'accurata selezione delle materie prime conferiscono all'assorbente tutte le proprietà e le caratteristiche indispensabili per ripristinare rapidamente le superfici contaminate senza intralciare la normale attività lavorativa.

APPLICAZIONI: Pulizia manti stradali, parcheggi, piazzali, aree di servizio, ecc.; trattamento rapido per industrie, raffinerie, aeroporti, officine, ecc.

ART.	CODICE	CONFEZIONE
2352	GAAB	sacchi da 10 litri





VASCA IN POLIETILENE PER 1 CISTERNA DA 1000 LITRI



Vasca di contenimento realizzata in polietilene atossico stabilizzato U.V. di colore giallo (alta visibilità come richiesta da norma), roto-stampato monolitico (stampato in unico pezzo senza giunzioni) con struttura auto portante e rinforzata per resistere agli urti, resistente agli agenti chimici, dotata di griglia in polietilene asportabile per una facile pulizia, sormontabile a vuoto, pallettizzata per un'agevole movimentazione con muletto o trans-pallets. Ideali per lo stoccaggio di fusti e cisternette. Compatibili con gran parte dei prodotti chimici. Destinate anche per il settore alimentare.

ART.	CODICE	CAPACITA'	DIMENSIONE mm
2461	VP150	Litri 1050	1350 x 1350 x H 950

VASCA IN POLIETILENE PER 1 FUSTO DA 220 LITRI



Vasca di contenimento realizzata in polietilene atossico stabilizzato U.V. di colore giallo (alta visibilità come richiesta da norma), roto-stampato monolitico (stampato in unico pezzo senza giunzioni) con struttura auto portante e rinforzata per resistere agli urti, resistente agli agenti chimici, dotata di griglia in polietilene asportabile per una facile pulizia, sormontabile a vuoto, pallettizzata per un'agevole movimentazione con muletto o trans-pallets. Ideali per lo stoccaggio di fusti e cisternette. Compatibili con gran parte dei prodotti chimici. Destinate anche per il settore alimentare.

ART.	CODICE	CAPACITA'	DIMENSIONE mm
2458	VP225	Litri 225	800 x 925 x H 420

VASCA IN POLIETILENE PER 2 FUSTI DA 220 LITRI



Vasca di contenimento realizzata in polietilene atossico stabilizzato U.V. di colore giallo (alta visibilità come richiesta da norma), roto-stampato monolitico (stampato in unico pezzo senza giunzioni) con struttura auto portante e rinforzata per resistere agli urti, resistente agli agenti chimici, dotata di griglia in polietilene asportabile per una facile pulizia, sormontabile a vuoto, pallettizzata per un'agevole movimentazione con muletto o trans-pallets. Ideali per lo stoccaggio di fusti e cisternette. Compatibili con gran parte dei prodotti chimici. Destinate anche per il settore alimentare.

ART.	CODICE	CAPACITA'	DIMENSIONE mm
2459	VP305	Litri 305	800 x 1350 x H 420

VASCA IN POLIETILENE PER 4 FUSTI DA 220 LITRI



Vasca di contenimento realizzata in polietilene atossico stabilizzato U.V. di colore giallo (alta visibilità come richiesta da norma), roto-stampato monolitico (stampato in unico pezzo senza giunzioni) con struttura auto portante e rinforzata per resistere agli urti, resistente agli agenti chimici, dotata di griglia in polietilene asportabile per una facile pulizia, sormontabile a vuoto, pallettizzata per un'agevole movimentazione con muletto o trans-pallets. Ideali per lo stoccaggio di fusti e cisternette. Compatibili con gran parte dei prodotti chimici. Destinate anche per il settore alimentare.

ART.	CODICE	CAPACITA'	DIMENSIONE mm
2460	VP500	Litri 500	1350 x 1350 x H 460



REGOLAMENTAZIONE LEGISLATIVA

D.Lgs.n.20 del 24/01/2011 - Regole riguardanti sostanze assorbenti e neutralizzanti atte al contenimento di sversamenti di soluzioni elettrolitiche provenienti da accumulatori al piombo.

Il 29 marzo 2011 è entrato in vigore il Decreto Legislativo n.20 del 24 gennaio 2011, G.U. n.60 del 14 marzo 2011, che stabilisce precise regole riguardanti sostanze assorbenti e neutralizzanti atte al contenimento di sversamenti di soluzioni elettrolitiche provenienti da accumulatori al piombo.

- **tutti gli utilizzatori di batterie al piombo**
- **piccoli impianti** (fino a 5 batterie)
- **impianti medi** (fino a 20 batterie)
- **grandi impianti** (oltre 20 batterie)
- **depositi per la vendita all'ingrosso**
- **depositi per la vendita al dettaglio**
- **esercizi per la ricarica e la sostituzione**
- **i fabbricanti di accumulatori al piombo ed i consorzi nazionali per la raccolta ed il trattamento di batterie esauste.**



Le sostanze assorbenti e neutralizzanti da utilizzare nei casi di fuoriuscita di soluzione acida dagli accumulatori al piombo devono essere testate e certificate da enti e/o istituti preposti.

CASSETTA CON CORREDO PER IL CONTENIMENTO DEI SACCHETTI INERTIZZANTI DI "ACIDSTOP PLUS"



Cassette in lamiera di acciaio verniciato complete di: istruzioni per l'uso, un paio di guanti in nitrile, un paio di occhiali di protezione in policarbonato e due fogli assorbenti inertizzanti. I sacchetti di Acidstop plus sono esclusi dalla fornitura. Dimensioni cassette in mm:
cod. MB65DKITA Larg. x Alt. x Prof. 450X650X270
cod. CASAUTKITA Larg. x Alt. x Prof. 500x850x280

ART.	CODICE	TIPO
2340	MB65DKITA	Per contenere fino a 5 sacchetti di Acidstopplus
2341	CASAUTKITA	Per contenere fino a 12 sacchetti di Acidstopplus

SACCHETTO E SECCHIELLI INERTIZZANTI "ACIDSTOP PLUS"



Prodotto conforme al D.M. 20 del 24.01.2011 del Ministero dell'Ambiente G.U. n.60 del 14-03-2011. Il comportamento con l'acido solforico è certificato dal Politecnico di Torino con protocollo n. 24 del 02/031201.2

Lo smaltimento deve essere effettuato in conformità alle disposizioni legislative vigenti.

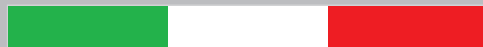
ART.	CODICE	TIPO	Inertizzazione litri
2349	ACIDSTOPPLUS05	Sacchetto da 5 kg	9,2
2350	ACIDSTOPPLUS10	Secchio da 10 kg	18,50

FUSTI IN PVC CON CORREDO PER IL CONTENIMENTO DEI SACCHETTI INERTIZZANTI DI "ACIDSTOP PLUS"



Fusti in PVC completi di: istruzioni per l'uso, un paio di guanti in nitrile, un paio di occhiali di protezione in policarbonato e due fogli assorbenti inertizzanti. I sacchetti di Acidstop plus sono esclusi dalla fornitura.

ART.	CODICE	TIPO
2342	FUSTKIT60	Per contenere fino a 7 sacchetti di Acidstopplus
2343	FUSTKIT120	Per contenere fino a 16 sacchetti di Acidstopplus
2344	FUSTKIT220	Per contenere fino a 32 sacchetti di Acidstopplus



AMBIENTE E SICUREZZA

Agire in una logica preventiva è preferibile ad una logica di risanamento.

Tecnologie pulite che consentono di ridurre a monte la produzione di fattori inquinanti sono sicuramente meno costose di quelle di abbattimento applicate a valle dei processi produttivi.

BENEFICIO ECONOMICO

Il costo dei danni ambientali causati da uno sversamento di idrocarburi, anche di piccole dimensioni, non immediatamente circoscritto e che venga in contatto con l'ambiente circostante, può raggiungere cifre molto elevate in base all'entità ed alle condizioni in cui l'incidente si verifica.

ASSORBENTI UNIVERSALI SPECIFICI PER ASSORBIRE LIQUIDI CHIMICI AGGRESSIVI, CAUSTICI E TOSSICI

Assorbono un'ampia gamma di prodotti aggressivi. Per fare fronte alla totalità degli inquinamenti ambientali causati da liquidi. I panni sono in grado di assorbire fino a 16 volte il loro peso permettendo un notevole risparmio nello smaltimento. Sono adatti all'incenerimento con un contenuto di ceneri dello 0,02%.



Fluidi assorbiti

Acidi
 Acido acetico (99%)
 Acido boric
 Acido carbonico
 Acido cloridrico (35%)
 Acido fluoridrico (49%)
 Acido formico (85/87%)
 Acido fosforico (85%)
 Acido nitrico (71%)
 Acido perclorico (70%)
 Acido solforico (96%)

Solventi

Acetone
 Benzene
 Cloroformio
 Cloruro di metilene
 Dietilammina
 Esano
 Etere
 Formaldeide
 Metil etil chetone
 Percloroetilene
 Tetracloruro di carbonio
 Tricloruro di etilene
 Toluene
 Trementina (85%)
 Acido nitrico (71%)
 Acido perclorico (70%)
 Acido solforico (96%)

Sostanze Caustiche

Ammoniaca (26%)
 Carbonato di calcio
 Carbonato di sodio
 Fosfato trisodico (15%)
 Idrossido di sodio (15%)
 Idrossido di potassio (15%)
 Tricloruro di etilene
 Toluene
 Trementina (85%)
 Acido nitrico (71%)
 Acido perclorico (70%)
 Acido solforico (96%)

ART.	CODICE	N° FOGLI CONF.	ASSORBIMENTO CONFEZIONE	DIM. mm
2366	AUFO	100	litri 122	500X400

ASSORBENTI PER OLI ED IDROCARBURI SUL SUOLO ED IN ACQUA



Assorbono oli e derivati per metodo capillare fino a 20 volte il loro peso. Proprietà oleofile sugli idrocarburi, solventi, essenze, gasolio, benzene, toluene, metanolo, ecc. Proprietà idrorepellenti non assorbono liquidi a base acquosa.

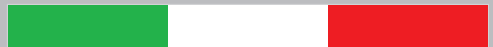
ART.	CODICE	N° FOGLI CONF.	ASSORBIMENTO CONFEZIONE	DIM. mm
2335	OLIFO	100	litri 141	500X400

DISPOSITIVI UNIVERSALI PER ASSORBIRE E PULIRE LA MAGGIOR PARTE DEI LIQUIDI INDUSTRIALI, OLIO, REFRIGERANTI, SOLVENTI, ECC.



Si impregnano rapidamente ed assorbono in modo istantaneo. Hanno una superficie calandrata che favorisce la ritenzione dei liquidi al loro interno, accresce la resistenza allo strappo e riduce la perdita di fibre.

ART.	CODICE	N° FOGLI CONF.	ASSORBIMENTO CONFEZIONE	DIM. mm
2339	UNIFO	100	litri 108	500X400



MANICOTTO ASSORBENTE

I manicotti assorbenti vengono utilizzati in situazioni di emergenza, quando bisogna evitare che un liquido potenzialmente inquinante finisca in un terreno, in tombini o grate, oppure attorno a macchinari con perdite di olio garantendo la sicurezza degli operatori.



ART.	CODICE	DIMENSIONE	ASSORBIMENTO litri
2463	MAO	Ø80 X 600 mm	3

CUSCINI ASSORBENTI UNIVERSALI FORMATO

Il materiale assorbente confezionato in cuscini permette di assorbire grandi quantità di liquidi con estrema semplicità. L'involucro di polipropilene conferisce ai cuscini robustezza e resistenza agli strappi, consentendo la loro manipolazione, in sicurezza e pulizia, per ripetute applicazioni. Da impiegare sotto rubinetti, macchinari, tubature che perdono, come base preventiva per travasi, ecc.



ART.	CODICE	DIMENSIONE	ASSORBIMENTO litri
2464	CUA	400x200 mm	3

KIT ASSORBIMENTO IN BORSONE



CONTENUTO:

Fogli assorbenti universali grigi mm 500x400	20
Manicotto assorbente mm 600 diam 80	2
Cuscini assorbenti mm 400x200	2
Paio di guanti in nitrile	1
Occhiali di protezione	1
Scopino con paletta	1
Sacco smaltimento rifiuti	2
Copritombino mm 800 x 600	1

ART.	CODICE	ASSORBIMENTO litri
2465	KAB	34

KIT ASSORBIMENTO IN CONTENITORE CON RUOTE



CONTENUTO:

Fogli assorbenti universali grigi mm 500x500	50
Granulato sacco da kg 10	2
Cuscini assorbenti mm 400x200	8
Rotoli assorbenti mm 600 diam 80	10
Sacco smaltimento rifiuti	10
Occhiali di protezione	2
Paio di guanti in nitrile	3
Scopino con paletta	1
Copritombino mm 800 x 600	2

ART.	CODICE	ASSORBIMENTO litri
2466	KAC	144

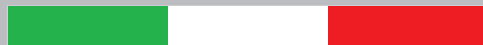
KIT ASSORBIMENTO IN FUSTO PLASTICO



CONTENUTO:

Fogli assorbenti universali grigi mm 500x500	50
Granulato sacco da kg 10	2
Cuscini assorbenti mm 400x200	8
Rotoli assorbenti mm 600 diam 80	10
Sacco smaltimento rifiuti	10
Occhiali di protezione	2
Paio di guanti in nitrile	3
Scopino con paletta	1
Copritombino mm 800 x 600	2

ART.	CODICE	ASSORBIMENTO litri
2467	KAF	144



TUTA ANTICALORE



Tuta da lavoro anticalore per alte temperature, propria della categoria abbigliamento di protezione da calore e fiamma.

Modello disponibile con e senza portabombola, composto da cappuccio protezione del volto, tuta intera, calzari e guanti, tutti in fibra aramidica alluminizzata, indumenti di protezione dal calore per acciaieria, vetreria e fonferia

UNI EN ISO 11612:2009 A1 B1 C3 D2 E3
Testata a 20 Kw (circa 500°C) 78° secondi calore radiante

RICAMBI

ART.	CODICE	TIPO
2164	CAPK	Cappuccio
2166	GUK	Guanti
2167	CAK	Calzari

ART.	CODICE	TIPO
2160	TUK	Senza sacca portabombola
2177	TAACS	Con sacca portabombola

DISPONIBILI ANCHE:

GHETTE ALLUMINIZZATE:

In tessuto Para ARAMIDICO sfoderate

ART.	CODICE	TIPO
2168	GHK	Universale

GREMBIULE ALLUMINIZZATO:

In tessuto Para ARAMIDICO 100% sfoderato

ART.	CODICE	TIPO
2169	GKF	Universale

TUTA ALLUMINIZZATA PER INTERVENTI DI PROTEZIONE DA CALORE E FIAMMA

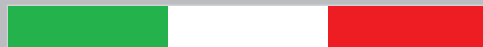
Caratteristiche tecniche materiali:

esterno: fibra para aramidica alluminizzata da 440 gr/mq
isolamento termico: feltro in carbonio da 500 gr/mq+lana ignifuga da 675 gr/mq
palmo guanti fibra aramidica siliconata 265 gr/mq
suola calzari gomma anticalore HRO antiolio/antistatico EN 344

- Giacca dotata di sacca porta bombola ad ampia foggia con apertura anteriore munita di doppia chiusura con bottoni a pressione e velcro con sistema di apertura rapida; cintura interna elastica "FIRE BLOCK".
- Pantaloni di foggia ampia con bretelle regolabili, apertura frontale, con cerniera ricoperta da patella sul fondo gamba.
- Calzari sagomati per consentire la massima praticità di indossamento e svestizione dotati di suola in gomma HRO anticalore / antiolio / antistatica, regolazione interna per fissare gli stivaletti VVF con taglia dalla 40 alla 45, chiusura posteriore con cerniera ricoperta da patella.
- Guanti a manopola con dorso in tessuto aramidico alluminizzato e palmo in fibra aramidica siliconata, fodera interna in feltro di carbonio.
- Cappuccio di foggia ampia, idoneo per l'impiego con maschera pieno facciale e gruppi erogatore visore in vetro multistrato dorato intercambiabile; bretelle sotto ascellari con abbottonatura a scatto regolabile per un corretto posizionamento sopra numerosi elmetti per VVF EN 443

ART.	CODICE	TIPO
2175	TAADC	Con sacca portabombola





GIACCONNE E PANTALONE PROFESSIONALI 100% FIBRA ARAMIDICA

UNI EN ISO
11612:2009



CERTIFICAZIONE

Il D.P.I. è certificato in conformità alla Direttiva 89/686/CEE del 21.12.89 e al Decreto Legislativo 475/92 come indumento per la protezione contro il calore e la fiamma secondo la **UNI EN ISO 11612:2009**.

Giaccone confezionato con tessuto 100% aramidico da 260 gr/mq. Fodera in tessuto permanentemente ignifugo. Gilet termico interno, in panno misto lana permanentemente ignifugo, staccabile dal capo esterno per mezzo di cerniere. Lunghezza fin sopra il ginocchio. Maniche alla raglan. Cappuccio foderato, staccabile a mezzo cerniera metallica, con chiusura anteriore regolabile a velcro. Chiusura anteriore centrale con cerniera metallica più fascia copricerniera e bottoni automatici metallici. Due taschini a soffiello al petto, applicati, con alette di copertura e velcro di chiusura. Due tasche inferiori, tagliate, con alette di copertura e bottoni automatici metallici di chiusura. Una tasca porta cappuccio, interna, con chiusura a velcro. Banda antifiama a microsferi colore grigio argento applicata sulle alette dei taschini, sul dietro a formare triangolo con punta in basso, sulle maniche all'altezza dei polsi e su tutto il bordo inferiore. Misure: 1^ (48-52) ; 2^ (54- 58) ; 3^ (60-64).

ART.	CODICE	TIPO
2240	GNS	Giaccone

Pantalone confezionato con tessuto 100% aramidico da 260 gr/mq. Modello con cintura elasticizzata, chiusura anteriore a bottone automatico in metallo, passanti in vita. Sottofinta con chiusura a cerniera in ottone. Due tasche ai fianchi, tagliate, con alette di copertura e velcro. Una tasca posteriore applicata a destra, con aletta di copertura e velcro. Misure: 1^ (44-46); 2^ (48-50); 3^ (52-54); 4^ (56-58); 5^ (60-62); 6^ (64-66).

ART.	CODICE	TIPO
2227	PNX	Pantaloni

TUTA PROFESSIONALE 100% FIBRA ARAMIDICA

Confezionata con tessuto 100% aramidico 180 gr/mq. Modello monopezzo. Chiusura centrale con cerniera metallica a doppio cursore. Collo a camicia. Maniche a giro. Due taschini superiori, applicati, con alette di copertura a velcro. Due tasche inferiori, applicate, con alette di copertura a velcro. Elastico posteriore in vita. Misure: dalla 44 alla 64.

UNI EN ISO
11612:2009



CERTIFICAZIONE

Il D.P.I. è certificato in conformità alla Direttiva 89/686/CEE del 21.12.89 e al Decreto Legislativo 475/92 come indumento per la protezione contro il calore e la fiamma secondo la **UNI EN ISO 11612:2009**.

ART.	CODICE
2241	TN

SACCA SPALLABILE PER SQUADRE ANTINCENDIO



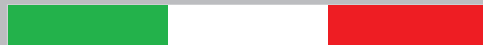
Sacca spallabile per squadre antincendio realizzata in robusto poliestere di colore rosso con cuciture rinforzate.

La sacca, oltre al vano principale, è dotata di un vano ausiliario di fondo con chiusura a cerniera.

Gli spallacci sono imbottiti e regolabili in lunghezza.

ART.	CODICE	Dimensioni mm
2076	SSA	550 x 380 x prof. 250

PROTEZIONI INDIVIDUALI INDUMENTI IN COTONE IGNIFUGATO



GIACCONE IN COTONE IGNIFUGATO

Giaccone confezionato con tessuto 100% cotone ignifugato da 330 gr/mq.
Fodera in tessuto permanentemente ignifugo.
Lunghezza fin sopra il ginocchio.
Maniche alla raglan.
Chiusura anteriore centrale con cerniera metallica più fascia copricerniera e bottoni automatici metallici.
Due tasche inferiori, tagliate, con alette di copertura e bottoni automatici metallici di chiusura.
Una tasca porta cappuccio, interna, con chiusura a velcro.
Banda antifiama a microsferi colore grigio argento applicata sul dietro a formare triangolo con punta in basso e sulle maniche all'altezza dei bicipiti.
Misure: 1^ (48-52) ; 2^ (54- 58) ; 3^ (60-64).

CERTIFICAZIONE

Il D.P.I. è certificato in conformità alla Direttiva 89/686/CEE del 21.12.89 e al Decreto Legislativo 475/92 come indumento per la protezione contro il calore e la fiamma secondo la **UNI EN ISO 11612:2009**.

ART.	CODICE
2261	GNC



Cappellino escluso



**UNI EN ISO
11612:2009**



TUTA IN COTONE IGNIFUGATO

Tuta confezionata con tessuto 100% cotone ignifugato da 330 gr/mq.
Modello monopezzo.
Chiusura centrale con cerniera metallica a doppio cursore.
Collo a camicia.
Maniche a giro.
Due taschini superiori, applicati, con alette di copertura a velcro.
Due tasche inferiori, applicate, con alette di copertura a velcro.
Elastico posteriore in vita.
Misure: dalla 44 alla 64.

CERTIFICAZIONE

Il D.P.I. è certificato in conformità alla Direttiva 89/686/CEE del 21.12.89 e al Decreto Legislativo 475/92 come indumento per la protezione contro il calore e la fiamma secondo la **UNI EN ISO 11612:2009**.

ART.	CODICE
2239	TC



**UNI EN ISO
11612:2009**



ABBIGLIAMENTO ACCESSORIO



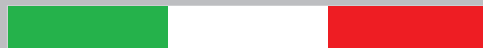
Non idoneo come D.P.I.

ART.	CODICE
2073	CRSA



Non idonea come D.P.I.

ART.	CODICE
2072	TRSA



CASCO PER VIGILI DEL FUOCO



CE
EN 443
2008



Casco specifico per Vigili del Fuoco realizzato con calotta in materiale di fibre composite, bardatura interna regolabile nelle taglie da 52 a 63 con materiale di conforto a contatto con la pelle, sottogola a tre punti di attacco munito di fibbia a sgancio rapido, schermo protettivo in policarbonato con trattamento antiappannante ed antigraffio. Il visore ha spessore 2,2-2,4 mm e lunghezza di 180 mm circa. Peso complessivo 1350 g circa. Dotato di marcatura CE conseguita per conformità alla specifica tecnica EN 443:2008 per Vigili del Fuoco.

ART.	CODICE
2150	CAVF

ELMETTI PROTETTIVI

Elmetti in polietilene, dotati di retronuca regolabile, fascia antisudore, bardatura, sospensione a 6 punti. Sottogola elastico.

CE EN 397



CE
EN 397
EN 433

CE
EN 397
EN 433

POS.	ART.	CODICE	TIPO
1	2181	CL	Semplice
2	2174	CBSAN	Con visiera dorata
3	2182	CBS	Con visiera in policarbonato

CASCHI PER OPERATORI ANTINCENDIO EN 443

Il nuovo elmo VFR EVO, è tra i più leggeri e sicuri della categoria di tipo B protezione integrale). La sua calotta innovativa realizzata in materiale termoplastico/composito, unita alla rivoluzionaria imbottitura interna costampata PUR/Kevlar con struttura alveolare a sandwich, protegge in modo affidabile da effetti termici e meccanici ed il materiale plastico rinforzato con fibre di vetro ed aramide permette di resistere alle estreme temperature bloccando l'effetto delle fiamme e del calore radiante durante un fenomeno di flash-over.



CE
EN 443
2008



Il suo design ergonomico ed i molteplici punti di regolazione consentono di ottenere un bilanciamento ottimale distribuendo il peso uniformemente sul capo senza affaticare la muscolatura del collo e delle spalle.

Al suo interno, il sistema di sospensione in rete permette di distribuire il peso uniformemente sul capo eliminando i punti di pressione che possono, dopo un utilizzo prolungato, arrecare fastidio all'utilizzatore, assicurando inoltre un'ottima ventilazione ed un microclima ottimale. Gli schermi facciali ed oculare certificati secondo le norme EN 14458 ed EN 166 sono della migliore qualità ottica (Classe ottica1) resistono alle alte temperature e proteggono in modo sicuro gli occhi ed il volto dal calore elevato, dall'elettricità e da particelle e sostanze chimiche liquide. Le due leve esterne consentono di manovrare facilmente lo schermo oculare indossando guanti da intervento evitando che gli stessi possano avere contatti con la visiera, il volto e gli occhi dell'operatore.

ART.	CODICE
2172	COANTR

CASCHI PER L'INDUSTRIA

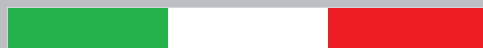
Involucro: costituito da ABS stabilizzato ai raggi UV
Sospensioni: a 4 o 6 punti, imbracatura in terilene, fascia antisudore in telo antiallergico PH 7, lavabile.
Visiera: Costituita da lenti in policarbonato.
Resistenza alle temperature: fino a -30°C (Standard a -10°C)
Dielettricità secondo EN 397 440 VAC
Dielettricità secondo EN 50365 3000V.
La visiera è stata provata e certificata secondo EN 166, 167, 168, 170, e successive normative richieste.

CE
EN 50365
EN 397



ART.	CODICE
2165	CINEM

PROTEZIONI INDIVIDUALI CASCHI CERTIFICATI ED ACCESSORI



CASCHI F1XF GALLET CERTIFICATI CE EN 443:2008
PER OPERATORI ANTINCENDIO

EN 443
CE



Torcia (opzionale)
non inclusa

Gallet F1 XF è stato ideato con i vigili del fuoco per vigili del fuoco. Centinaia di vigili del fuoco di tutto il mondo sono stati coinvolti in tutte le fasi del progetto. Materiali accuratamente selezionati e nuovi concetti sono stati convalidati a seguito di numerosi test in laboratorio e in condizioni operative realistiche per creare soluzioni durature rivolte all'utilizzatore.

Fornito con: Calotta rossa, piastra frontale nera, schermo dorato conforme alla EN 14458, occhialino trasparente, bardatura in pelle, protezione nucale alluminizzata.

ART.	CODICE	TIPO
2354	CGXF	Calotta rossa

ACCESSORI OPZIONABILI PER CASCHI F1XF GALLET
CERTIFICATI CE EN 443:2008

ART.	CODICE	TIPO
2207	KLI	Modulo lampada led "integrato"
2285	TCG	Torcia di illuminazione
2157	PNGN	Ricambio protezione nucale alluminiz.
2208	KAR	Kit adesivi rinfrangenti

CASCHI GALLET CERTIFICATI CE EN 443:2008
PER SQUADRE ANTINCENDIO

EN 443
CE



Realizzato con la struttura del casco Gallet F1 XF
Fornito con: Calotta rossa, piastra frontale rossa, bardatura in pelle, schermo retrattile chiaro e trasparente

ART.	CODICE	TIPO
2355	CGXFS	Calotta rossa





STIVALI IN PELLE

CE



ART.	CODICE	TIPO
2244	ST	Specificare numero

OCCHIALE PER OPERATORI ANTINCENDIO

CE



ART.	CODICE	TIPO
2221	CAAPSQA	EN 166 / 167 / 168

BORSA SQUADRA ANTINCENDIO



ART.	CODICE	DIMENSIONE mm
2245	BO	L 600 x H 280 x P 250

GUANTI IN FIBRA ARAMIDICA

CE



ART.	CODICE	TIPO
2243	GUA	Fibra aramidica

GUANTI PER SQUADRE ANTINCENDIO

CE



ART.	CODICE	TIPO
2247	GUASP	Professionale

GUANTO PROFESSIONALE ALLUMINIZZATO

CE
EN 407



ART.	CODICE	TIPO
2139	GUKP	EN 659:2003 A1 2008

CINTURONE

CE
EN 358



ART.	CODICE	TIPO
2189	CVFD	Norma DIN 14926 E

CINTURONE

EN 358



ART.	CODICE	TIPO
2185	CS	Di posizionamento

CINTURONE PER SQUADRE ANTINCENDIO



ideale per
abbinamento
al piccozzino

ART.	CODICE	TIPO
2198	CSA	Con moschettoni

FUNE DI SERVIZIO IN KEVLAR CON REDANCE IN ACCIAIO INOX



ART.	CODICE	TIPO
2192	FUKEV	Ø 10 mm x 20 metri

FUNE DI SERVIZIO MEDIA TENACITA' IN POLIESTERE CON MOSCHETTONE



Non idonea come D.P.I.

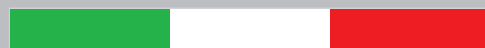
ART.	CODICE	TIPO
2187	FUMT	Ø 12 mm x 20 metri

FUNE DI SERVIZIO ALTA TENACITA' IN POLIESTERE CON MOSCHETTONE



Non idonea come D.P.I.

ART.	CODICE	TIPO
2188	FUAT	Ø 12 mm x 20 metri



BADILE



ART.	CODICE	LUNGHEZZA mm
2264	BAS	1030

BADILE ANTISCINTILLA PIEGHEVOLE



ART.	CODICE	LUNGHEZZA mm
2266	BAP	1000

PALA BATTIFUOCO



ART.	CODICE	LUNGHEZZA mm
2195	PA	1500

FLABELLO



ART.	CODICE	LUNGHEZZA mm
2205	FL	1000

ASCIA

Con puntale di sfondamento

Peso puntale e lama 2,800 kg
Peso totale comprensivo di
manico in legno 3,300 kg



ART.	CODICE	LUNGHEZZA mm
2206	AV	900

PICCOZZINO



ART.	CODICE	TIPO
2190	PIF	Con custodia

ASCIA PICCOLA



ART.	CODICE	TIPO
2197	AP	Con custodia



GUANTI DIELETRICI

Marchio **CE** di conformità alla Norma Europea EN 60903 (Norma internazionale CEI IEC 903). Guanti isolanti in lattice naturale colore para, collaudati singolarmente presso il laboratorio di fabbrica alla tensione relativa alla classe indicata.



CE
CLASSE 0
Tensione prova 5000 V
Tensione utilizzo 1000 V

Disponibili anche
altri modelli

ART.	CODICE	LUNGHEZZA mm
2347	GD	Guanti
2348	CGD	Custodia

VERIFICATORE PNEUMATICO PER GUANTI DIELETRICI

Verificatore pneumatico per il controllo, mediante gonfiaggio, di eventuali fori sui guanti isolanti. Realizzato in materiale plastico.

- Parte superiore rastremata per permettere l'inserimento ed il bloccaggio, mediante anelli elastici, del guanto e completa di valvola di non ritorno.

- Parte inferiore con corpo pompa d'insufflaggio dotata di molla di riscontro ed anelli di scorrimento e di tenuta in viton.

Idoneo per il controllo periodico come previsto dalla Norma Europea EN 60903 (Norma CEI IEC 903).



ART.	CODICE
2351	VGD

FIORETTO ISOLANTE PER LA MANOVRA DEI SEZIONATORI CONFORME ALLE PRESCRIZIONI TECNICHE ENEL

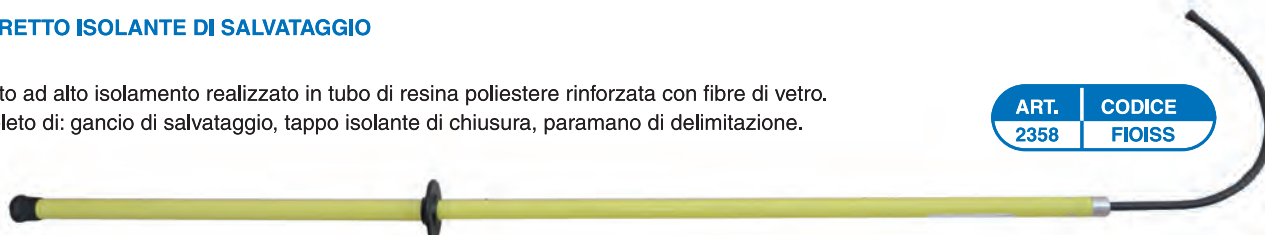
Fioletto ad alto isolamento realizzato in tubo di resina poliestere rinforzata con fibre di vetro. Completo di: gancio di manovra in metallo, tappo isolante di chiusura, paramano di delimitazione. Lunghezza 2 m unico elemento Ø 32 mm.



ART.	CODICE
2357	FIOIS

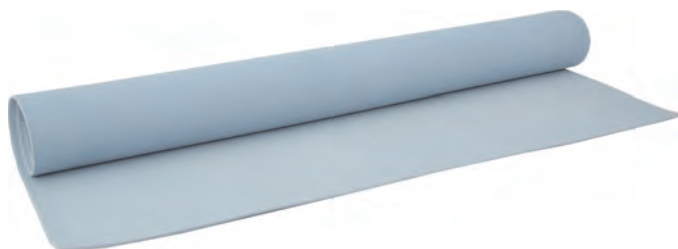
FIORETTO ISOLANTE DI SALVATAGGIO

Fioletto ad alto isolamento realizzato in tubo di resina poliestere rinforzata con fibre di vetro. Completo di: gancio di salvataggio, tappo isolante di chiusura, paramano di delimitazione.



ART.	CODICE
2358	FIOISS

TAPPETO ISOLANTE



Tappeto isolante in gomma di colore grigio, con superfici antiscivolo ad impressione tela.

Certificato di conformità alla Norma Internazionale CEI IEC 1111 - CEI ENV 61111 (CLASSE 3).

Spessore 3 mm nominale, altezza rotolo 1000 mm, lunghezza rotolo 10 m.

Tensione di prova 30.000 V. - Tensione massima di utilizzo 26.500 V. Conforme alla Prescrizione Tecnica ENEL EA 0362

ART.	CODICE
2359	TAIS

PEDANA ISOLANTE PER INTERNO

Pedana isolante con piattaforma di calpestio in vetroresina antisdruciolevole di dimensioni 500x500x4 mm. Tensione nominale 30 kV. Altezza: 260 mm. Conforme alla Prescrizione Tecnica ENEL. Conforme alla Norma NBN 761.01 (BELGIO).



ART.	CODICE
2363	PIS

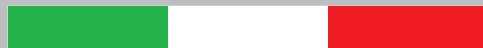
STIVALI ISOLANTI



Stivale isolante di protezione alla tensione di passo per lavori sotto tensione su linea elettrica di corrente alternata di tensione nominale inferiore o uguale a 20.000 V.

Conforme alle norme:
ISO EN 20345 SBPE CI SCR
EN 13287
Specifica DEF: HTA 70B

ART.	CODICE
2364	STIS



LANTERNA PORTATILE LED



**Anti
Black-Out**

Lanterna portatile ricaricabile 230V
Anti black-out
• 16 + 3 LED
• Autonomia 15 ore con 3 LED, 5 ore con 16 LED



**Anti
Black-Out**

ART.	CODICE	DIMENSIONI mm
2269	IR150	L 160 x H 285 Pr. 100

LANTERNA PORTATILE TECH



Lampada portatile ricaricabile con funzione anti black-out: collegata alla presa si accenderà da sola in caso di mancanza di corrente. Munita di un pannello LED che consente di illuminare 23 e/o 6 LED. Cavo di alimentazione a scomparsa in dotazione. Caricatore 12V incluso. Autonomia: circa 30 ore con 6 LED, circa 10 ore con 23 LED. Ricarica della batteria: circa 24 ore. Ricaricabile a 230V. Batteria al piombo integrata.



**Anti
Black-Out**

ART.	CODICE	DIMENSIONI mm
2270	IR160	L 100 x H 290 Pr. 160

FARO RICARICABILE A LED 3W



**Anti
Black-Out**

Potente faro a led, con batteria ricaricabile.
Tecnologia Anti Black-Out

ART.	CODICE	DIMENSIONI mm
2267	IR999	Ø 110 x 190

FARO RICARICABILE A LED



Potente faro LED 1W ricaricabile.
Più di 3 ore di autonomia a piena carica
Resistente all'acqua e agli urti
Ricaricabile a 230V o 12V (auto/barca)



ART.	CODICE	DIMENSIONI mm
2279	IR700	178 x 105 x 140

LAMPADA DA TESTA EASY



Lampada da testa dotata di potente fascio luminoso 1 Watt led. Resistente agli urti e all'acqua. Basso consumo delle batterie. Durata oltre 10 ore.
Batterie: 3 x AAA non incluse

ART.	CODICE
2277	TORT

LAMPADA DA TESTA LED "3W"



Lampada da testa professionale. Potente fascio luminoso da 3 Watt. Funziona con batterie: 3 x AAA non incluse. Resistente all'acqua e agli urti.

ART.	CODICE
2278	IH410

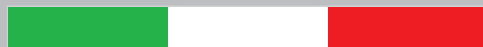
TORCIA PER CASCHI GALLET

**ATEX
CE**



Torcia ad elevata potenza di illuminazione (32 lumens) raggio medio-lungo, elevata penetrazione in ambienti con alta presenza di fumo.

ART.	CODICE	PESO grammi
2285	TCG	195



FARO PORTATILE A BATTERIA



CE
IP40

Faro portatile con batterie ricaricabili, dotato di due lampade una allo XENON e una piccola ad incandescenza. Alimentazione di rete a 220 Volt. Tempo di ricarica 24 ore per un'autonomia di 120 minuti.

ART.	CODICE
2273	FP

FARO ANTIDIFLAGRANTE



CE
ATEX
IP66

Faro antidiflagrante studiato per essere utilizzato in ambienti a pericolo d'incendio. Grado di protezione IP 66. La ricarica può essere effettuata dalla rete o in corrente continua a 12 volt con l'alimentatore in dotazione. Viene fornito con valigetta di custodia.

ART.	CODICE
2274	FAR

FARO PORTATILE 9 LED

CE



Faro portatile 9 LED alta luminosità. Il potente fascio luminoso a 9 LED vi sorprenderà con la sua forza. Versatile, poco ingombrante e semplice, è adatto a tutte le attività, sopra tutto all'esterno (campeggio, sport, escursioni, giri in bici...). Funzionante con 4 batterie AA (non incluse).

ART.	CODICE
2280	IC100

LAMPADA ANTIDIFLAGRANTE

CE
ATEX
IP66



Verificare compatibilità batterie

Lampada certificata CE e ATEX per zone a rischio 1 & 2 fino alla classe di temperatura T4. Protetta da un cover plastico antiurto con protezione alla penetrazione delle polveri per zone 21 & 22 con innesco superiore a 135°C. Lampadina alogena ad alta immissione di luce.

ART.	CODICE
2272	LPA

TORCIA ANTIDIFLAGRANTE

CE
ATEX
IP67



Questo prodotto è conforme a tutte le disposizioni in materia della Direttiva 94/9/EC sulle Atmosfere Esplosive Apparecchiature (ATEX), ed è conforme a tutti gli standard armonizzati in materia, nonché ai requisiti essenziali in materia di Salute e Sicurezza.

ART.	CODICE
2276	TORA

TORCIA DI EMERGENZA

CE

IP40



Torcia di emergenza ad intervento automatico. Con ricarica ad induzione magnetica senza contatto per la maggiore sicurezza. Al mancare della tensione di rete si accende automaticamente. Alimentazione 220V.

ART.	CODICE
2275	TOR

LAMPEGGIATORE STRADALE

Lampeggiatore stradale a LED dotato di sensore crepuscolare. Basso consumo di energia. Staffa di fissaggio inclusa.

Dimensioni: 360 x 185 X 175 mm

Funziona con batteria mod 1/4R25 6V esclusa dalla fornitura.

ART.	CODICE
2147	LIA



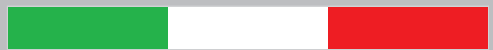
ART.	CODICE	Descrizione
2141	BLIA	Batteria di ricambio

MEGAFONO



Il megafono funziona con 8 pile di tipo C da 1,5 Volt non incluse nella fornitura. Potenza 10 W. Diffusore rotondo.

ART.	CODICE
2219	MEGAM10W



AUTORESPIRATORE

CE

Autorespiratore a ciclo aperto di tipo a sovrappressione, completo di: bombola da litri 6 a 300 bar, valvola a domanda a sovrappressione, maschera a pieno facciale. Sovrappressione in maschera 4,2 millibar rispetto a quella esterna.



ART.	CODICE	TIPO
2230	A	Autorespiratore da litri 6
2224	BAL7	Bombola di ricambio da litri 6

MASCHERA PIENO FACCIALE

CE

EN 136
classe 3



Idonea per usi antincendio EN 136 classe 3.

La normativa contempla solo questa tipologia di maschera per uso antincendio. In unione con appropriati filtri offre protezione da una gran varietà di contaminanti gassosi e particellari. E' costruita con una speciale miscela di gomma dermocompatibile, ad elevata resistenza agli agenti chimici. Si adatta perfettamente a qualsiasi conformazione del viso. Ha ampio schermo panoramico e diaframma fonico.

ART.	CODICE	TIPO
2235	MAF	3S

RESPIRATORE DI EMERGENZA

Il respiratore di emergenza è un dispositivo filtrante destinato esclusivamente alla fuga con durata massima di 15 minuti. Questi dispositivi non proteggono da monossido di carbonio e da carenze di ossigeno.

CE



ART.	CODICE	TIPO
2237	RE	Filtro ABEK15

FILTRI PER MASCHERA PIENO FACCIALE

Filtri certificati in conformità alla Direttiva CE 0158. L'impiego dei filtri presuppone la perfetta conoscenza e l'osservanza delle norme d'uso e destinati solo all'impiego specifico descritto sulla confezione. Per l'impiego di apparecchi filtranti sono determinanti le "istruzioni per la scelta e l'impiego di apparecchi di protezione delle vie respiratorie" del rapporto CEN 529 oppure le rispettive regolamentazioni nazionali.



CE

art. 2236> ABEK2Hg/St
art. 2233> ABEK CO NO 2Hg/St

ART.	CODICE	TIPO
2233	FIUC	Universale + CO
2236	FIU	Universale gas-polvere

RESPIRATORE DI EMERGENZA MINISCAPE

Il respiratore di emergenza miniscape è un dispositivo di fuga usa e getta con autonomia di 5 minuti. Munito di boccaglio e stringinaso, piccolo e maneggevole stà nella tasca di un qualsiasi indumento di lavoro.

CE



ART.	CODICE	TIPO
2423	REM	Filtro ABEK-5

RESPIRATORE DI EMERGENZA CON CAPPUCIO

Dispositivo filtrante destinato esclusivamente alla fuga. Questo tipo di dispositivo protegge da monossido di carbonio ma non da carenze di ossigeno. Viene fornito con cassetta in materiale plastico giallo da applicare al muro.

CE



ART.	CODICE
2226	REC

MOTIONSCOUT RILEVATORE DI INTERRUZIONE DI MOVIMENTO

MotionSCOUT non è perfetto soltanto per le operazioni di antincendio e salvataggio bensì anche per soccorso e ricerche urbane, perlustrazioni di tunnel e per molte altre applicazioni.

In pratica, è adatto ogni qualvolta un operatore deve entrare o lavorare in un ambiente pericoloso. Soprattutto nei siti industriali in cui gli operatori lavorano singolarmente. Per esempio: durante la pulizia di serbatoi, in

magazzini con alte scaffalature, o nei silos. MotionSCOUT garantisce la sicurezza personale senza compromessi. Il sistema allarme di ottima qualità consiste in un allarme acustico di 95 dB a 3 m e in LED ultra brillanti. In caso di mancato movimento, il preallarme si attiva dopo ~25 secondi con un volume ridotto. Dopo ulteriori 15 secondi di mancato movimento, viene attivato l'allarme completo. MotionSCOUT è privo di manutenzione. E' necessario soltanto sostituire le batterie AA.

Il tempo di standby è estremamente elevato: >200 ore, così come il tempo di allarme acustico continuo della durata di 10 ore.



ATEX II 1G EEx ia IIC T3/T4

ART.	CODICE
2425	RIM

RIVELATORE MULTIGAS PER LA PROTEZIONE PERSONALE ALTAIR 4

Rivelatore multigas per la protezione personale da concentrazioni pericolose di gas combustibili, tossici e dalla carenza o dall'eccesso di Ossigeno. Completamente

configurabile secondo le esigenze del cliente, può contenere fino a 3 sensori visualizzando contemporaneamente le misure relative a: LEL, CO, H2S e O2. Compatto e molto robusto (ha superato il test di caduta da 3 metri su cemento), garantisce le massime prestazioni anche nelle peggiori condizioni ambientali.

Un triplice sistema di allarme, acustico, visivo e vibrante, allerta immediatamente l'operatore in caso di pericolo.

ALTAIR 4 è dotato inoltre dell'esclusivo sensore di movimento MotionAlert che attiva un allarme in caso l'utilizzatore rimanga immobile per 30 secondi.

ALTAIR 4 è alimentato da una batteria ricaricabile agli Ioni di Litio che assicura più di 16 ore di funzionamento con una carica.



ATEX Ex II 2G EEx ia d IIC T4

ART.	CODICE
2426	RIMP

RIVELATORE DI GAS

Rivelatore monogas privo di manutenzione che permette la scelta fra sensore per CO, H2S o O2.



Garanzia fino a 2 anni o 1080 minuti di allarme. Questo strumento non si disattiva dopo i due anni di funzionamento, ma continua a operare per tutto il tempo permesso dalla batteria. Non sono necessarie taratura, sostituzione del sensore o della batteria. Brevettato, i sensori a tasto per gas tossico sono montati sia su rivelatore ALTAIR CO sia H2S, mentre il modello O2 prevede un sensore di serie 20 a risposta rapida.

ART.	CODICE
2424	RIG

MINI RIVELATORE OTTICO DI FUMO



Rivelatore di fumo molto discreto (Ø 70 mm x H 30), dotato di:

- Sensore per l'individuazione precoce degli incendi ad elevata sensibilità.
- Griglia anti intrusione insetti.
- Pulsante di auto-test.
- Dispositivo di allarme momentaneo.
- LED indicatore di funzionamento.
- Avviso di esaurimento delle batterie.
- Bip extra potente a 85 dB
- Alimentazione: 9V
- Le batterie fornite (5 anni 3 x CR2450).
- Consumo: 10 mA normale funzionamento e 20-50 mA allarme.
- Certificazioni: CE 0786, NF 292 DAAF, VdS G204132, EN14604.

ART.	CODICE
2329	RF

RIVELATORE MULTIGAS PER LA PROTEZIONE PERSONALE ALTAIR 5

ATEX II 1G Ex ia IIC T4 - IP67 (Zone 0 with no Combustibile sensor installed)

ATEX II 2G Ex ia d IIC T4 - IP67 (Zone 1 with Combustibile sensor installed)



Robusto rivelatore in grado di monitorare i livelli di LEL, ossigeno, monossido di carbonio, solfuro di idrogeno, biossido di zolfo ed altri gas tossici.

Rapidi risultati del bump test, in meno di 15 secondi.

Il versatile software MSA Link™ permette all'utente di trasmettere i dati ad un computer.

La funzione MotionAlert avverte chi è nelle vicinanze che l'utilizzatore è immobile.

La funzione InstantAlert permette di lanciare manualmente un allarme per avvisare gli altri di una situazione di pericolo

Il display luminoso ed i grandi tasti garantiscono un facile utilizzo, anche quando l'utilizzatore indossa i guanti.

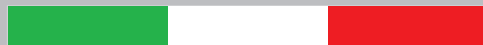
I sensori XCell, di lunga durata, funzionano per più di 3 anni.

La robusta custodia luminescente al buio protegge il rivelatore da cadute da 3 metri

L'esclusivo avviso di fine vita operativa allerta l'utente quando è necessario sostituire un sensore

La custodia in policarbonato è resistente sia alla polvere che all'acqua

ART.	CODICE
2427	RIMP5



DECRETO MINISTERIALE 10 MARZO 1998

**Criteria generali di sicurezza antincendio e per la gestione dell'emergenza nei luoghi di lavoro
Allegato IV**

MISURE PER LA RIVELAZIONE E L'ALLARME IN CASO DI INCENDIO

- Obiettivo.

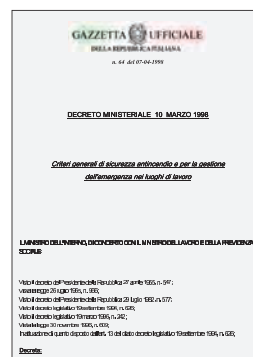
L'obiettivo delle misure per la rivelazione degli incendi e l'allarme è di assicurare che le persone presenti nel luogo di lavoro siano avvisate di un principio di incendio prima che esso minacci la loro incolumità. L'allarme deve dare avvio alla procedura per l'evacuazione del luogo di lavoro nonché l'attivazione delle procedure d'intervento.

- Misure per i piccoli luoghi di lavoro.

Nei piccoli luoghi di lavoro a rischio di incendio basso o medio, il sistema per dare l'allarme può essere semplice.

Per esempio, qualora tutto il personale lavori nello stesso ambiente, un allarme dato a voce può essere adeguato. In altre circostanze possono essere impiegati strumenti sonori ad azionamento manuale, udibili in tutto il luogo di lavoro. Il percorso per poter raggiungere una di tali attrezzature non deve essere superiore a 30 m. Qualora tale sistema non sia adeguato per il

luogo di lavoro, occorre installare un sistema di allarme elettrico a comando manuale, realizzato secondo la normativa tecnica vigente. I pulsanti per attivare gli allarmi elettrici o altri strumenti di allarme devono essere chiaramente indicati affinché i lavoratori ed altre persone presenti possano rapidamente individuarli. Il percorso massimo per attivare un dispositivo di allarme manuale non deve superare 30 m. Normalmente i pulsanti di allarme devono essere posizionati negli stessi punti su tutti i piani e vicini alle uscite di piano, così che possano essere utilizzati dalle persone durante l'esodo.



ALLARMI SONORI DI SEGNALAZIONE PERICOLO SERIE "MINI"

Sirene antincendio per uso interno con pulsante di attivazione per segnalazione allarme.

Sono uno dei prodotti antincendio per ambienti interni più ricercati del mercato. ASXV1 e ASXLV1 (versione con lampeggiante) trasportano la massima protezione contro l'incendio anche negli ambienti interni, distinguendosi per stile e design.

Disponibili nella versione con e senza lampeggiante.



Articolo 2428



Articolo 2430

CARATTERISTICHE TECNICHE

Alimentazione: batt. 9V
Potenza sonora: 92 dB (A) a 1 metro
Frequenza: suono modulato
Temporizzazione: infinita
Grado di protezione: IP 4X
Temperatura di funzionamento: -25 °C +50 °C
Dimensioni: 155 x 100 x 58 mm (H x L x P)
Peso: ASXLV1 con lampeggiante: 213 gr
ASXV1 senza lampeggiante: 203 gr
Materiale: involucro in ABS verniciato rosso

ART.	CODICE	Tipo
2428	ASXV1	Senza lampeggiante
2430	ASXLV1	Con lampeggiante

ALLARME SONORO DI SEGNALAZIONE PERICOLO SERIE "MURANO"

Sirena antincendio allarme con pulsante di attivazione per segnalazione. La sirena Murano è il prodotto perfetto per chi ama distinguersi con stile: è una sirena curata nel dettaglio, con un suo design accattivante e raffinato. E' in grado di soddisfare anche le più esigenti richieste della clientela e risulta molto pratica e facile da usare.



CARATTERISTICHE TECNICHE

Alimentazione: batt. 9V
Potenza sonora: 99 dB (A) a 1 mt
Frequenza: suono modulato
Temporizzazione: infinita
Grado di protezione: IP 44
Temperatura di funzionamento: -25 °C +50 °C
Dimensioni: 330 x 220 x 135 mm (H x L x P)
Peso: 870 gr
Materiale: involucro in ABS verniciato rosso

ART.	CODICE
2432	ASXLV3

ALLARME SONORO DI SEGNALAZIONE PERICOLO SERIE "RONDÒ"

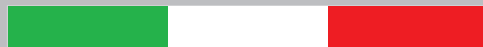
Sirena antincendio con pulsante di attivazione per segnalazione allarme. La sirena Rondò è studiata appositamente per fornire una valida alternativa di stile ed un'estrema facilità di utilizzo, servendo al meglio anche le nuove fasce del mercato.



CARATTERISTICHE TECNICHE

Alimentazione: batt. 9V
Potenza sonora: 99 dB (A) a 1 mt
Frequenza: suono modulato
Temporizzazione: infinita
Grado di protezione: IP 44
Temperatura di funzionamento: -25 °C +50 °C
Dimensioni: 330 x 220 x 135 mm (H x L x P)
Peso: 870 gr
Materiale: involucro in ABS verniciato rosso

ART.	CODICE
2431	ASXLV2



COPERTE ANTIUSTIONE - ANTIFIAMMA



Coperte antiustioni-antifiamma in tessuto di cotone conformi alla direttiva europea 93/42/CEE, impregnate in soluzione gelatinosa a base vegetale, biodegradabile non tossica. Le coperte sono inserite in un comodo contenitore a chiusura ermetica che permette la conservazione del prodotto (se sigillato) per cinque anni e rende comodo il loro trasporto sul luogo dell'emergenza. In ogni confezione è contenuta anche una coperta isotermica argento/oro - dimensioni mm 2200x1600.

ART.	CODICE	Dimensioni in mm
2305	CANTP	1200x1600
2306	CANTG	2450x1600

COPERTE PER SALDATORI

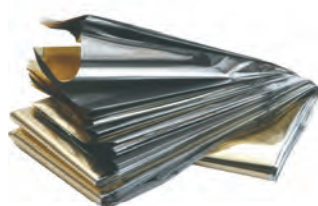
Realizzate in tessuto di fibra di vetro auto estinguente trattate con un impregnante brevettato PALTREX® antifire compound di colore nero.

Sono custodite in appositi contenitori in busta morbida dotati di occhio per il fissaggio a parete.



ART.	CODICE	Dimensioni in mm
2217	COPS1218	1200x1800
2218	COPS1818	1800x1800

COPERTA ISOTERMICA



Le proprietà di riflessione del materiale permettono di proteggere il corpo dai raggi calorici o di evitare la dispersione del calore dal corpo. E' indicato l'uso in caso di incidenti, vento, pioggia, luoghi soleggiati. Il lato ORO rivolto all'esterno serve per trattenere il calore, mentre il lato ARGENTO riflette i raggi solari.

ART.	CODICE
2231	COPISO

COPERTE ANTIFIAMMA PER CUCINE

EN 1869

Coperte antifiamma conformi allo standard europeo EN 1869. Custodia in tubolare rigido di facile e rapida apertura.



ART.	CODICE	Dimensioni in mm
2214	CA90	900x900
2215	CA120	1200x1800
2216	CA180	1800x1800

COPERTE ANTIFIAMMA



Coperte in tessuto di fibra di vetro incombustibile. Fornite in robusta custodia di tessuto, dotata di anello per attacco a parete ed apertura rapida con velcro.

ART.	CODICE	Dimensioni in mm
2209	CA100	1000x900
2210	CA122	1220x2000
2212	CA157	1570x2000

COPERTA ANTIFIAMMA

Adattabile a tutti i tipi di piantane portaestintori ed alle strutture realizzate con tubolari di diametro 25/27 mm si applica, senza l'ausilio di viti e fori, semplicemente a pressione con 2 pinze plastiche che garantiscono una stabile e sicura tenuta.

Dimensioni coperta: 900x1000 mm

ART.	CODICE
2222	CAP90



Supporto a muro opzionale
Cod. SCAP90

PERSONALIZZABILE
CON IL LOGO
DEL RIVENDITORE



BORSA A.D.R.



Dotazione standard: Maschera pieno facciale - filtro polivalente - elmetto - completo giacca/pantalone in nylon - stivali in PVC - guanti in neoprene - flacone lavaocchi - 2 lampade lampeggianti a batteria - rotolo nastro bianco/rosso da 200 metri - badile antiscintilla.

ART.	CODICE	TIPO
2142	ADR	Borsa con dotazione di serie
2143	ADRV	Borsa VUOTA

La dotazione deve essere adeguata ed integrata dall'autista in relazione alla valutazione del rischio dei prodotti trasportati. Si mettono in evidenza a tal fine i seguenti prodotti che possono andare a completare la dotazione standard:

- Art. 2145 Copritombino
- Art. 2146 Granuli assorbenti
- Art. 2276 Torcia ATEX
- Art. 2277 Lampada da testa
- Art. 2424 Rivelatore di gas
- Art. 2221 Occhiali Antincendio
- Art. 2219 Megafono
- Art. 2212 Coperta antinfiamma
- Art. 2231 Coperta isotermica
- Art. 2311 Kit lavaggio oculare
- Art. 2301 Valigetta medica
- Art. 1625 Martelletto frangivetro

Ricordiamo che la dotazione della borsa deve essere adeguata ai rischi che possono scaturire dalla merce trasportata.

BORSA PER AUTO "CAR KIT"

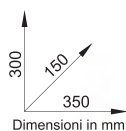


Ottima come gadget pubblicitario, si presta ad essere alloggiata in auto, contiene un gilet ad alta visibilità, 1 estintore da 1 kg, ed 1 paio di guanti da lavoro.

ART.	CODICE
2196	BCK

FIRE KIT SOCCORSO PER AUTO

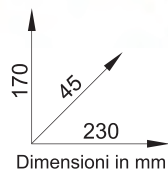
Adatta per essere stivata in auto, camper, barca, da tenere in cucina, ed in genere nei luoghi a rischio, viene fornita con un efficace e completa dotazione di serie: 1 torcia a batteria contenente un set di cacciaviti, 1 gilet ad alta visibilità, 1 coperta antinfiamma, 1 coperta isotermica, 1 estintore a polvere da 1 kg, 1 martelletto frangivetro ed una valigetta di pronto soccorso.



Si presta anche come omaggio aziendale.

ART.	CODICE
2203	BPS

KIT DI MEDICAZIONE DI PRIMO SOCCORSO PER AUTO

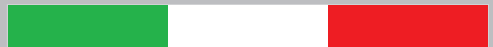


ART.	CODICE
2204	CMAUTO

MARTELLETTI FRANGIVETRO



POS.	ART.	CODICE	TIPO
1	1625	MMFSVL	Con taglia cinture
2	1627	MARTPPC	A parete con cavo
3	1626	MARTPP	Semplice a parete



CATENA GENOVESE IN PLASTICA



Catena bianca e rossa realizzata ad iniezione continua senza saldature. la catena è lavabile, isolante, amagnetica e galleggiante. Resistono alle temperature di -10°C e + 75°C

ART.	CODICE
2470	CBR

COLONNINA A BASE OTTAGONALE



Colonnina Ø 40 mm con base ottagonale di altezza 900 mm in configurazione a 3 segmenti rossi e tre bianchi.

ART.	CODICE
2471	PCBC

BASE PER COLONNINE



ART.	CODICE
2472	BC

CONI SEGNALATORI BIANCHI E ROSSI



Coni segnalatori realizzati in polietilene rigido, ideali per cantieri. Disponibili in due configurazioni: a singola fascia bianca e doppia fascia.

ART.	CODICE	TIPO
2474	CNS1	cm 34 con 1 fascia bianca
2475	CNS	cm 54 con 2 fasce bianche

NASTRI ADESIVI FOTOLUMINESCENTI PER VIE D'ESODO



ART.	CODICE	TIPO	ROTOLO
2478	NAEFF	Freccia fotolum.	mm 40 X m 10
2479	NAUDF	Uscita destra fotoluminescente	mm 50 X m 5
2480	NAUSF	Uscita sinistra fotoluminescente	mm 50 X m 5

NASTRI ADESIVI ANTISCIVOLO



I nastri antiscivolo possono essere usati in vari ambienti e su diversi materiali: scale, gradini, in fabbriche, mense, aree di ricreazione, locali pubblici, mezzi di trasporto quali aerei, navi, roulottes, trattori, autobotti ed ovunque sia necessario prevenire cadute, cause di lesioni ed infortuni.

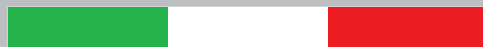
ART.	CODICE	TIPO	ROTOLO
2482	NS19	Nero	mm 19 X m 18
2483	NSG19	Giallo e nero	mm 19 X m 18

NASTRO IN PVC ADESIVO PER DELIMITAZIONE AREE



ART.	CODICE	TIPO	ROTOLO
2487	NS/BR	Rosso e bianco	mm 50 X m 50
2488	NS/BRF	Rosso e bianco fotoluminescente	mm 40 X m 10
2489	NS/VBF	Verde e bianco fotoluminescente	mm 40 X m 10

KIT PRIMO SOCCORSO AZIENDALE E CASSETTE MEDICHE D.M. 388



KIT LEVASCHEGGE

Indispensabile per aziende dove esiste la possibilità di essere colpiti da schegge metalliche.

Contiene accessori per estrarre schegge di varia natura e per effettuare una prima medicazione della parte lesa.



ART.	CODICE	TIPO
2310	KLE	In Plastica

KIT LAVAGGIO OCULARE

DROP

La cassetta realizzata in materiale termoformato con coperchio trasparente, contiene tutto il necessario per un efficace primo lavaggio oculare di emergenza.

La confezione contiene 2 flaconi di soluzione salina sterile da ml 500, 2 doccette oculari integrate, 1 specchio e viene fornita corredata di viti e tasselli per il fissaggio a muro



ART.	CODICE	TIPO
2311	KLO	In Plastica

DEFIBRILLATORE SEMI AUTOMATICO



ART.	CODICE	TIPO
2444	DEF	solo defibrillatore
-	ADEF	Solo armadietto

Gli algoritmi di analisi del ritmo cardiaco sono sicuri ed affidabili al punto di superare ampiamente i requisiti richiesti dai più stringenti Standard Americani ed Europei (American Heart Association, European Resuscitator Council).

Forma d'onda bifasica troncata esponenziale di accertata efficacia; quella sulla quale sono disponibili più dati clinici.

L'AED superando i più severi test di temperatura, umidità, vibrazioni, caduta, impermeabilità ad acqua e polvere, immunità a disturbi elettromagnetici, risulta essere il defibrillatore semi-automatico più adatto ad essere mantenuto ed utilizzato in ogni condizione ambientale.

Versione con batteria 5 anni

Efficacia

Adeguata automaticamente la scarica da erogare alle necessità di ogni singolo paziente e dà la certezza all'utilizzatore di effettuare l'intervento più appropriato.

VALIGETTA MEDICA ALLEGATO 2 BASE

D.M. 388 all. 2



Contenuto a norma del DM 388 del 15/07/2003 allegato 2 e D.L. 81 del 09/04/08 art.45, per aziende o unità produttive con meno di tre lavoratori che non rientrano nel gruppo A.

L'art.2 punto 5 del DM 388 del 15.7.2003 prevede che il contenuto di cui all'allegato 2 deve essere fornito ai lavoratori che operano in luoghi diversi dalla sede aziendale o unità produttiva.

MEDIC 1

Caratteristiche tecniche:

Valigetta realizzata in polipropilene antiurto, colore arancio, supporto per attacco a parete, maniglia per trasporto, chiusura con 2 clip rotanti.

Peso: kg1,40

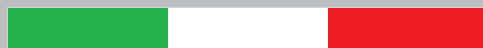
Dimensioni mm: 250x190x90

Contenuto:

- 1 Copia Decreto Min 388 del 15.07.03
- 2 Paia guanti sterili
- 1 Flacone disinfettante 125 ml IODOPOVIDONE al 10% iodio PMC
- 1 soluzione fisiologica sterile 250 ml CE
- 1 Busta compressa garza sterile cm 18x40
- 3 Buste compressa garza sterile cm 10x10
- 1 Pinza sterile
- 1 Confezione di cotone idrofilo
- 1 PLASTOSAN 10 cerotti assortiti
- 1 Rocchetto cerotto adesivo m 5x2,5 cm

- 1 Benda di garza da m 3,5x10 cm
- 1 Paio di forbici cm.10
- 1 Laccio emostatico
- 1 ICE PACK ghiaccio istantaneo monouso
- 1 Sacchetto per rifiuti sanitari mm 250x350
- 1 Istruzioni MULTILINGUA pronto soccorso

ART.	CODICE	TIPO
2303	VM2PB	In Plastica



VALIGETTA MEDICA ALLEGATO 2 BASE

D.M. 388 all. 2



MEDIC 3

Caratteristiche tecniche:

Contenitore in polipropilene colore arancio, chiusura ermetica con 2 clip a scatto.

Peso: 1,50 kg

Misure mm: 285x210x87

Contenuto:

- 1 Copia Decreto Min 388 del 15.07.03
- 2 Paia guanti sterili
- 1 Flacone disinfettante 125 ml IODOPOVIDONE al 10% iodio PMC
- 1 soluzione fisiologica sterile 250 ml CE
- 1 Busta compressa garza sterile cm 18x40
- 3 Buste compressa garza sterile cm 10x10
- 1 Pinza sterile
- 1 Confezione di cotone idrofilo
- 1 PLASTOSAN 10 cerotti assortiti
- 1 Rocchetto cerotto adesivo m 5x2,5 cm
- 1 Benda di garza da m 3,5x10 cm
- 1 Paio di forbici tagliabendaggi
- 1 Laccio emostatico
- 1 ICE PACK ghiaccio istantaneo monouso
- 1 Sacchetto per rifiuti sanitari mm 250x350
- 1 Istruzioni MULTILINGUA pronto soccorso

ART.
2322

CODICE
VM2M3

CASSETTA MEDICA ALLEGATO 2 BASE

D.M. 388 all. 2



1/P

Caratteristiche tecniche:

Armadietto in RC colore bianco, 3 vani, 2 ripiani interni, chiusura a scatto.

Peso: 2,10 kg

Misure mm: 370x220x140

Contenuto:

- 1 Copia Decreto Min 388 del 15.07.03
- 2 Paia guanti sterili
- 1 Flacone disinfettante 125 ml IODOPOVIDONE 10% iodio PMC
- 1 soluzione fisiologica sterile 250 ml CE
- 1 Busta compressa garza sterile cm 18x40
- 3 Buste compressa garza sterile cm 10x10
- 2 Confezioni di cotone idrofilo
- 1 Pinza sterile
- 1 PLASTOSAN 10 cerotti assortiti
- 1 Rocchetto cerotto adesivo m 5x2,5 cm
- 1 Benda di garza da m 3,5x10 cm
- 1 Paio di forbici tagliabendaggi
- 1 Laccio emostatico
- 1 ICE PACK Ghiaccio istantaneo monouso
- 1 Sacchetto per rifiuti sanitari mm.250x350
- 1 Istruzioni MULTILINGUA pronto soccorso

ART.
2298

CODICE
CM2PB

PACCO REINTEGRO PER CASSETTE E VALIGETTE ALLEGATO 2 DM 388

D.M. 388 all. 2



PDM090

Caratteristiche tecniche:

Dimensioni mm: 240x95x210H

Peso: 1,050 kg

Contenuto:

- 1 Copia Decreto Min 388 del 15.07.03
- 2 Paia guanti sterili
- 1 Disinfettante 125 ml IODOPOVIDONE al 10% iodio PMC
- 1 soluzione fisiologica 250 ml CE
- 1 Busta compressa garza sterile cm 18x40
- 3 Buste compressa garza sterile cm 10x10
- 1 Pinza sterile
- 1 confezione di cotone idrofilo
- 1 PLASTOSAN 10 cerotti assortiti
- 1 Rocchetto cerotto adesivo m 5x2,5 cm
- 1 Benda di garza m 3,5x10cm
- 1 Paio di forbici cm 10
- 1 Laccio emostatico
- 1 ICE PACK Ghiaccio istantaneo monouso
- 1 Sacchetto per rifiuti sanitari mm 250x350
- 1 Istruzioni MULTILINGUA pronto soccorso

ART.
2294

CODICE
PR2B



ARMADIETTO MEDICO ALLEGATO 2 MAGGIORATO

D.M. 388 all. 2

Contenuto a norma del DM 388 del 15/07/2003 allegato 2 e D.L. 81 del 09/04/08 art.45. per aziende o unità produttive con meno di tre lavoratori che non rientrano nel gruppo A. L'art.2 punto 5 del DM 388 del 15.7.2003 prevede che il contenuto di cui all'allegato 2 deve essere fornito ai lavoratori che operano in luoghi diversi dalla sede aziendale o unità produttiva.



103/M

Caratteristiche tecniche:

Armadietto in metallo verniciato con polvere epossidica colore bianco, 2 vani, 1 ripiano interno, serratura con chiave.
Peso: kg 3,80
Misure mm: 370x300x140

Contenuto:

- 1 Copia Decreto Min 388 del 15.07.03
- 2 Paia guanti sterili
- 1 Flacone disinfettante 125 ml IODOPOVIDONE al 10% iodio PMC
- 1 soluzione fisiologica sterile 250 ml CE
- 3 Buste compressa garza sterile cm 18x40
- 3 Buste compressa garza sterile cm 10x10
- 2 Confezioni di cotone idrofilo
- 1 PLASTOSAN 20 cerotti assortiti
- 1 Pinza sterile
- 1 Rocchetto cerotto adesivo m 5x2,5 cm
- 2 Benda di garza da m 3,5x10 cm
- 1 Paio di forbici tagliabendaggi
- 1 Laccio emostatico
- 1 ICE PACK Ghiaccio istantaneo monouso
- 1 Sacchetto per rifiuti sanitari mm 250x350
- 1 Telo triangolare TNT cm 96x96x136
- 1 Coperta Isotermica oro/arg. cm 160x210
- 1 Astuccio PIC 3 contenente:
 - 3 bustine sapone liquido
 - 3 bustine salviette disinfettanti
 - 2 bustine salviette ammoniaci
- 1 Preparato 3,5 g GEL PER USTIONI sterile
- 1 Tampobenda sterile mm 80x100 DIN 13151 M
- 2 Telo sterile cm 40x60 DIN 13152-BR
- 1 Istruzioni MULTILINGUA pronto soccorso

I prodotti definiti dispositivi medici, contenuti nel kit pronto soccorso sono conformi alla direttiva CE 93/42 al DL 24.2.97 e al 2007/47/CEE

ART.	CODICE
2299	CM2MB

VALIGETTA MEDICA ALLEGATO 1 BASE

D.M. 388 all. 1



MEDIC 2

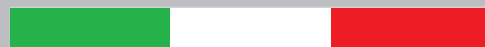
Caratteristiche tecniche:

Valigetta di colore arancione, con supporto per attacco a parete, maniglia per trasporto, guarnizione in neoprene, chiusura con due clip rotanti.
Peso: kg 6,20
Misure mm: 395x270x135

Contenuto:

- 1 Copia Decreto Min 388 del 15.07.03
- 5 Paia guanti sterili
- 1 Mascherina con visiera paraschizzi
- 3 Flaconi soluzione fisiologica sterile 500 ml CE
- 2 Flaconi disinfettante 500 ml IODOPOVIDONE al 10% iodio PMC
- 10 Buste compressa garza sterile cm 10x10
- 2 Buste compressa garza sterile cm 18x40
- 2 Teli sterili cm 40 x 60 DIN 13152-BR
- 2 Pinze sterili
- 1 Confezione di cotone idrofilo
- 1 Astuccio benda tubolare elastica
- 2 PLASTOSAN 10 cerotti assortiti
- 2 Rocchetti cerotto adesivo m 5 x 2,5 cm
- 1 Paio di forbici tagliabendaggi
- 3 Lacci emostatici
- 2 ICE PACK ghiaccio istantaneo
- 2 Sacchetti per rifiuti sanitari minigrip
- 1 Termometro clinico digitale CE
- 1 Sfigmomanometro PERSONAL con fonendo
- 1 Istruzioni MULTILINGUA p. soccorso

ART.	CODICE
2301	VM1PB



ARMADIETTO MEDICO ALLEGATO 1 BASE

Contenuto a norma del
DM 388 del 15/07/2003
allegato 1 e D.L. 81 del 09/04/08
art.45.
Per aziende del gruppo A e B
e comunque con tre o più
lavoratori



102/M

D.M. 388 all. 1

Contenuto:

- 1 Copia Decreto Min 388 del 15.07.03
- 5 Paia guanti sterili
- 1 Mascherina con visiera paraschizzi
- 3 Flaconi Soluzione fisiologica sterile 500 ml CE
- 2 Flaconi Disinfettante 500 ml IODOPOVIDONE al 10% iodio PMC
- 10 Buste compressa garza sterile cm 10x10
- 2 Buste compressa garza sterile cm 18x40
- 2 Teli sterili cm 40x60 DIN 13152-BR
- 2 Pinze sterili
- 1 Confezione di cotone idrofilo
- 1 Astuccio benda tubolare elastica
- 2 PLASTOSAN 10 cerotti assortiti
- 2 Rocchetti cerotto adesivo m 5x2,5 cm
- 1 Paio forbici tagliabendaggi
- 3 Lacci emostatici
- 2 ICE PACK ghiaccio istantaneo monouso
- 2 Sacchetti per rifiuti sanitari
- 1 Termometro clinico digitale CE
- 1 Sfigmomanometro PERSONAL con fonendoscopio
- 1 Istruzioni MULTILINGUA pronto soccorso

I prodotti definiti dispositivi medici, contenuti nel kit pronto soccorso sono conformi alla direttiva CE 93/42 al DL 24.2.97 e al 2007/47/CEE

ART.	CODICE
2295	CM1MB

Caratteristiche tecniche:

Armadietto in metallo verniciato con polvere epossidica colore bianco, 3 vani, 2 ripiani interni, serratura con chiave.

Peso: kg 7,50

Misure mm: 460x300x140

ARMADIETTO MEDICO ALLEGATO 1 MAGGIORATO

Contenuto a norma del
DM 388 del 15/07/2003
allegato 1 e D.L. 81 del
09/04/08 art.45.
Per aziende del gruppo A e B
e comunque con tre o più
lavoratori.



605/M

D.M. 388 all. 1

Contenuto:

- 1 Copia Decreto Min 388 del 15.07.03 ed istruzioni multilingua
- 5 Paia di guanti sterili
- 1 Mascherina con visiera paraschizzi
- 3 Flaconi soluzione fisiologica sterile 500 ml CE
- 2 Flaconi disinfettante 500 ml IODOPOVIDONE al 10% iodio PMC
- 10 Buste compressa garza sterile cm 10x10
- 2 Buste compressa garza sterile cm 18x40
- 2 Teli sterili cm 40x60 DIN 13152-BR
- 2 Confezioni di cotone idrofilo
- 1 Astuccio benda tubolare elastica
- 2 PLASTOSAN 20 cerotti assortiti
- 1 Paio forbici tagliabendaggi
- 2 Rocchetti cerotto adesivo da m 5x2,5 cm
- 2 ICE PACK Ghiaccio istantaneo monouso
- 2 Sacchetti per rifiuti sanitari
- 1 Sfigmomanometro PERSONAL con fonendoscopio
- 4 Bende di garza da m 3,5x10 cm
- 1 Astuccio PIC 3 contenente:
 - 3 bustine sapone liquido
 - 3 bustine salviette disinfettanti PMC
 - 2 bustine salviette ammoniaci
- 1 DISCLEAN disp.100 salviette DIS050
- 1 Coperta Isotermica oro/arg. cm 160x210
- 1 Telo triangolare TNT cm 96x96x136
- 2 Preparato 3,5 g GEL PER USTIONI sterile
- 2 Benda elastica m 4x6 cm DIN 61634
- 1 Tampobenda sterile mm 80x100 DIN 13151 M
- 2 Pinze sterili
- 3 Lacci emostatici
- 1 Termometro clinico digitale CE

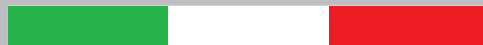
ART.	CODICE
2296	CM1MM

Caratteristiche tecniche:

Armadietto in acciaio al carbonio, verniciato in epossipoliestere, cottura al forno 180°, bordi arrotondati, tre ripiani in acciaio, anta dotata di tre porta accessori, base porta flaconi rimovibile, serratura con chiave.

Peso: kg 11,48

Misure mm: 402x202x483H



ARMADIETTO MEDICO IN MATERIALE PLASTICO ALLEGATO 1 BASE

D.M. 388 all. 1



102/P

Contenuto a norma del DM 388 del 15/07/2003 allegato 1 e D.L. 81 del 09/04/08 art. 45. Per aziende del gruppo A e B e comunche con tre o piu lavoratori

Caratteristiche tecniche:

Armadietto medico realizzato in RC, colore bianco, 2 ante, 2 ripiani interni.

Peso: kg 6,90

Misure mm: 450x375x130

Contenuto:

- | | |
|--------------------------------------------------------------|-------------------------------------------|
| 1 Copia Decreto Min 388 del 15.07.03 | 1 Astuccio benda tubolare elastica |
| 5 Paia guanti sterili | 2 PLASTOSAN 10 cerotti assortiti |
| 1 Mascherina con visiera paraschizzi | 2 Rocchetti cerotto adesivo m 5 x 2,5 cm |
| 3 Flaconi soluzione fisiologica sterile 500 ml CE | 1 Paio di forbici tagliabendaggi |
| 2 Flaconi disinfettante 500 ml IODOPOVIDONE al 10% iodio PMC | 3 Lacci emostatici |
| 10 Buste compressa garza sterile cm 10x10 | 2 ICE PACK ghiaccio istantaneo |
| 2 Buste compressa garza sterile cm 18x40 | 2 Sacchetti per rifiuti sanitari minigrip |
| 2 Teli sterili cm 40 x 60 DIN 13152-BR | 1 Termometro clinico digitale CE |
| 2 Pinze sterili | 1 Sfigmomanometro PERSONAL con fonendo |
| 1 Confezione di cotone idrofilo | 1 Istruzioni MULTILINGUA p. soccorso |

ART. 2297	CODICE CM1PB
--------------	-----------------

PACCO REINTEGRO PER ARMADIETTI E VALIGETTE ALL.1 BASE

D.M. 388 all. 1



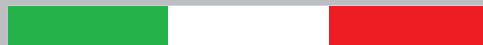
PDM091

Contenuto:

- 1 copia Decreto Min 388 del 15.07.03
- 5 Paia guanti sterili
- 1 Mascherina con visiera paraschizzi
- 3 Soluzione fisiologica 500 ml CE
- 2 Disinfettante 500 ml IODOPOVIDONE al 10% iodio PMC
- 10 buste compressa garza sterile cm 10x10
- 2 Buste compressa Garza sterile cm 18x40
- 2 Telo cm 40x60 DIN 13152-BR
- 2 Pinze sterili
- 1 Astuccio benda tubolare elastica
- 1 Confezione di cotone idrofilo
- 2 PLASTOSAN 10 cerotti assortiti
- 2 Rocchetti cerotto adesivo m 5x2,5
- 1 Paio di forbici tagliabendaggi
- 3 Lacci emostatici
- 2 ICE PACK Ghiaccio istantaneo monouso
- 2 Sacchetti per rifiuti sanitari
- 1 Termometro clinico digitale CE
- 1 Benda di garza da m 3,5x10 cm
- 1 Istruzioni MULTILINGUA pronto soccorso

I prodotti definiti dispositivi medici, contenuti nel kit pronto soccorso sono conformi alla direttiva CE 93/42 al DL 24.2.97 e al 2007/47/CEE.

ART.	CODICE	TIPO
2291	PR1BS	Senza sfigomanometro
-	SFIG	Solo sfigomanometro



BARELLA AVVOLGIBILE

Barella portaferiti pieghevole realizzata in alluminio anticorrosivo anodizzato con telo in poliestere alta tenacità spalmato in PVC antiputrescente, autoestinguente, lavabile.

Aste di trasporto realizzate in unico pezzo.

Fornita con istruzioni per l'uso.

Caratteristiche dimensionali:

Aperta cm 203x50x14

Chiusa cm 203x15x17

Peso kg 6,5

Portata garantita 120 kg



ART.	CODICE	TIPO
2436	BAR	Barella
2437	CBAR	Custodia in nylon

SEDIA PER EVACUAZIONE FERITI E DISABILI

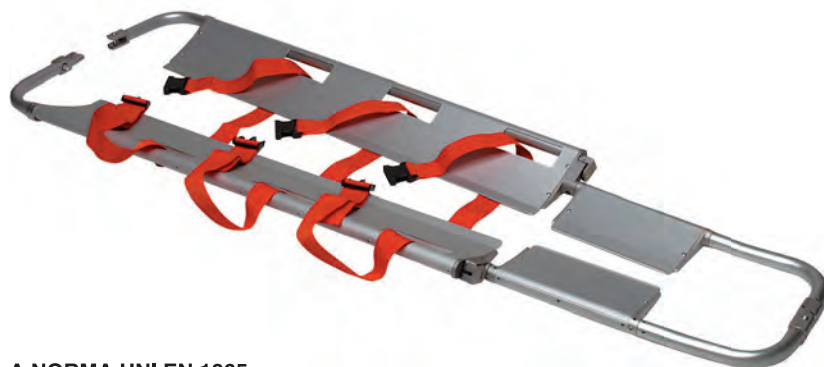
Al verificarsi di un incendio o in una qualsiasi situazione di emergenza che non consente l'uso degli ascensori, nell'attuare l'evacuazione deve poter essere messo in salvo chi abitualmente o momentaneamente non può muoversi autonomamente. A volte un qualsiasi lavoratore può trovarsi in difficoltà e lo si deve trasportare in un luogo sicuro o dove potrà essere soccorso dai sanitari. La soluzione a queste situazioni di emergenza è la sedia mobile che permette di far scendere comodamente le scale alla persona che deve essere tratta in salvo.



Conforme alla Direttiva Europea 93/42/CE
Le specifiche del prodotto potranno subire modifiche senza preavviso.

ART.	CODICE
2421	SEDIA

BARELLA ATRAUMATICA EN 1865



A NORMA UNI EN 1865

Attrezzature per il trasporto dei pazienti utilizzate nelle autoambulanze
Parte 1: Sistemi generali di barelle e attrezzature per il trasporto dei pazienti
La norma definisce i requisiti minimi per la progettazione e le prestazioni delle barelle ed altre attrezzature di trasporto dei pazienti utilizzate nelle autoambulanze, per la movimentazione e il trasporto dei pazienti.

ART.	CODICE	TIPO
2441	BART	Barella
2442	CBART	Custodia in nylon

Barella portaferiti indispensabile nei casi in cui sia necessario assicurare l'immobilità dell'infortunato per evitare traumi ulteriori. Costruita interamente con profilati di alluminio anodizzato.

Dotata di sistema di apertura/chiusura di sicurezza alle due estremità. Sistema di regolazione e blocco a diverse lunghezze. Superfici antiscivolo.

Effettuati test di collaudo per garantire la portata nominale di kg.150.

Fornita con set di 3 cinghie di sicurezza.

Portata massima garantita alla massima estensione kg 150

A norma **EN 1865**

Caratteristiche dimensionali:

Alla massima lunghezza cm 212x43

Alla minima lunghezza cm 171x43

Piegata cm 120x43

Peso kg 6,5

REPERTORIO DISPOSITIVI MEDICI
Ministero della Salute nr. 29912
classificazione CND V0899

MATERIALE POMPIERISTICO

CASSETTE PER IDRANTI A MURO SERIE TEXAS®



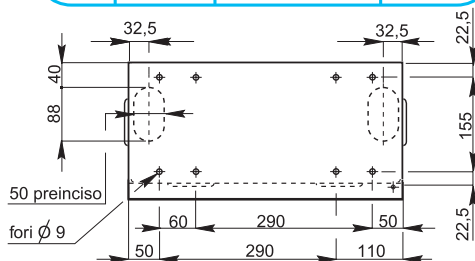
CASSETTE PER IDRANTI A MURO SERIE TEXAS® MODELLO C.
LE CASSETTE UNI 45 SONO COSTRUITE
SECONDO LA NORMA UNI EN 671-2



Chiusura a chiave

SERIE TEXAS®
IN LAMIERA ZINCATO CON
VERNICIATURA SPECIALE
PER ESTERNI

ART.	CODICE	DIMENSIONI mm Larg. x Alt. x Prof.	TIPO
866	CT45C	450 X 530 X 220	UNI 45
868	CT70C	550 X 650 X 265	UNI 70

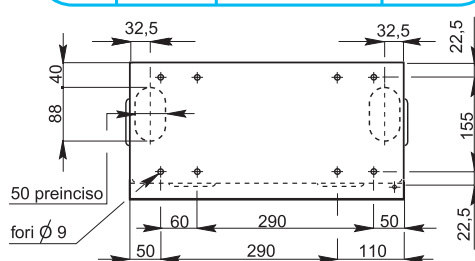


CASSETTE PER IDRANTI A MURO SERIE TEXAS® MODELLO S.
LE CASSETTE UNI 45 SONO COSTRUITE
SECONDO LA NORMA UNI EN 671-2



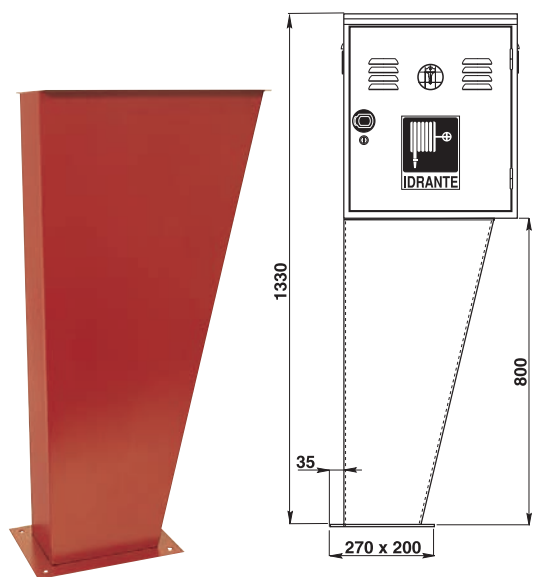
Chiusura a sigillo

ART.	CODICE	DIMENSIONI mm Larg. x Alt. x Prof.	TIPO
865	CT45S	450 X 530 X 220	UNI 45
867	CT70S	550 X 650 X 265	UNI 70



CARATTERISTICHE COSTRUTTIVE: MATERIALE: acciaio zincato VERNICIATURA: a base di resine poliesteri speciali per esterni che ne garantiscono un'elevata resistenza alla corrosione, anche in ambienti marini (ISO 9227) - Aperture di alimentazione laterali preforate, chiuse con tappi PVC - Aperture di alimentazione alla base preincise nella lamiera. Le cassette vengono fornite complete di adesivo di identificazione, istruzioni d'uso ed istruzioni per l'installazione. I modelli "S" vengono forniti con sigillo di chiusura numerato, mentre i modelli "C" vengono forniti con due chiavi e lastra frangibile. Le cassette Texas possono contenere due tubazioni DN 45 - 70

PIANTANA PER CASSETTA TEXAS®



Ingombri di cassetta TEXAS su piantana

ART.	CODICE	DIMENSIONI mm Altezza	TIPO
1012	PT45	800	Per TEXAS UNI 45 e 70

ACCESSORI E RICAMBI PER CASSETTE TEXAS®



SELLA TEXAS®

ART.	CODICE	DIMENSIONI mm Larg. x Alt. x Prof.
1016	SMT	330 x 110 x 185



SIGILLI NUMERATI
(Confezione da 100 Pezzi)

ART.	CODICE
528	SINE



TAPPI IN PVC

ART.	CODICE
862	TPVC



LASTRA FRANGIBILE

ART.	CODICE
863	VT

MATERIALE POMPIERISTICO

PORTELLI E CASSETTE PER IDRANTI A MURO



PORTELLI PER IDRANTI A MURO SERIE TEXAS® MODELLO S.
I PORTELLI UNI 45 SONO COSTRUITI SECONDO LA NORMA UNI EN 671-2



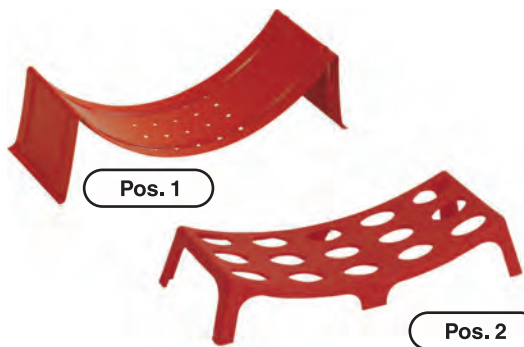
SERIE TEXAS®
IN LAMIERA ZINCATA CON
VERNICIATURA SPECIALE
PER ESTERNI



ART.	CODICE	DIMENSIONI mm Larg. x Alt. x Prof.	TIPO
840	PTEXCI45	430 X 600 X 28	ROSSO - UNI 45
839	PTEXCI45G	430 X 600 X 28	GRIGIO - UNI 45
841	PTEXCI70	570 X 720 X 28	ROSSO - UNI 70

CARATTERISTICHE COSTRUTTIVE. MATERIALE: acciaio zincato **VERNICIATURA:** a base di resine poliesteri speciali per esterni che ne garantiscono un'elevata resistenza alla corrosione, anche in ambienti marini (ISO 9227) - I portelli vengono forniti completi di adesivo di identificazione, istruzioni d'uso ed istruzioni per l'installazione, sigillo di chiusura numerato.

SELLE SALVAMANICHETTA



POS.	ART.	CODICE	TIPO
1	1017	SMZ	ZINCATA
2	1015	SM	PVC

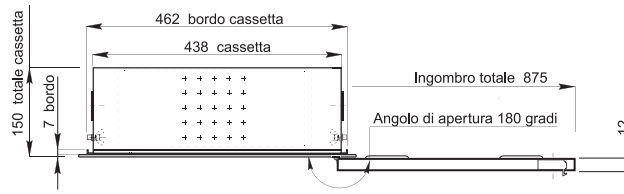
CASSETTE DA INCASSO PER IDRANTI A MURO SERIE TEXAS®
COSTRUITE SECONDO LA NORMA UNI EN 671-2



SERIE TEXAS®
IN LAMIERA ZINCATA CON
VERNICIATURA SPECIALE
PER ESTERNI

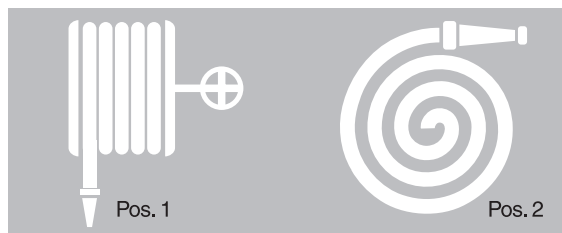


Costruite in acciaio zincato **VERNICIATURA:** a base di resine poliesteri speciali per esterni che ne garantiscono un'elevata resistenza alla corrosione, anche in ambienti marini (ISO 9227) - Le cassette vengono fornite complete di adesivo di identificazione, istruzioni d'uso ed istruzioni per l'installazione. I modelli "S" vengono forniti con sigillo di chiusura numerato, mentre i modelli "C" vengono forniti con due chiavi protette da lastra frangibile.



ART.	CODICE	DIMENSIONI mm Larg. x Alt. x Prof.	TIPO
869	CT45IC	450 X 550 X 165	Ciusura a chiave
864	CT45IS	450 X 550 X 165	Ciusura a sigillo

ADESIVI PRESPAZIATI



POS.	ART.	CODICE
1	2123	ASLA
2	2124	ASMI

MATERIALE POMPIERISTICO

CASSETTE PER IDRANTI A MURO



CASSETTE "CAMBIO VELOCE" PER IDRANTI A MURO SERIE TEXAS®
LE CASSETTE SONO COSTRUITE SECONDO LA NORMA UNI EN 671-2



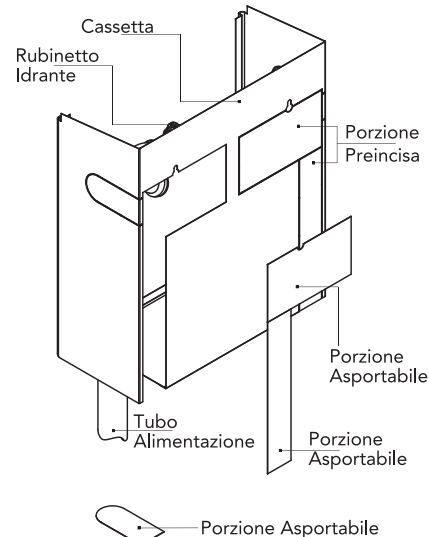
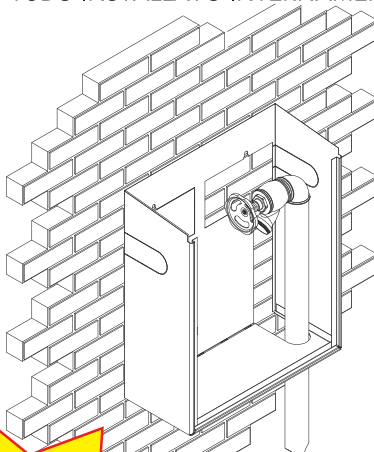
Caratteristiche costruttive: realizzata in lamiera zincata da 7/10 mm, verniciata a base di resina poliestere rossa RAL 3000 a norma ISO 9227 con elevata resistenza agli agenti atmosferici. La cassetta è dotata di portello con apertura a 180° con simbolo adesivo di identificazione, istruzioni di installazione, d'uso e manutenzione. I modelli "S" vengono forniti con sigillo di chiusura numerato, mentre i modelli "C" vengono forniti con due chiavi protette da lastra frangibile. La particolare configurazione permette una semplice e veloce sostituzione della cassetta senza togliere il tubo di alimentazione dell'acqua.



ART.	CODICE	DIMENSIONI mm Larg. x Alt. x Prof.	TIPO
899	CT45SCR	450 X 530 X 200	Chiusura a sigillo
900	CT45CCR	450 X 530 X 200	Chiusura a chiave

Togliendo le lamiere pretagliate sul fondo e sul retro della cassetta la si può installare con la tubazione all'interno della stessa, senza dover smontare il rubinetto.

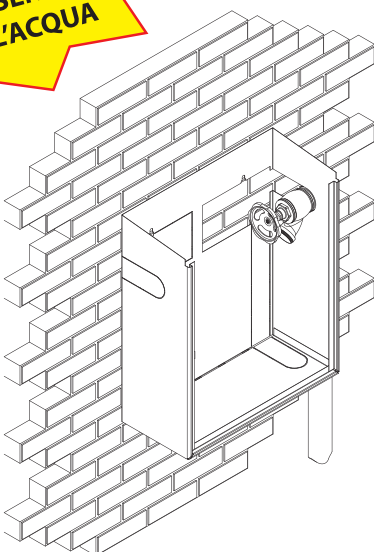
TUBO INSTALLATO INTERNAMENTE



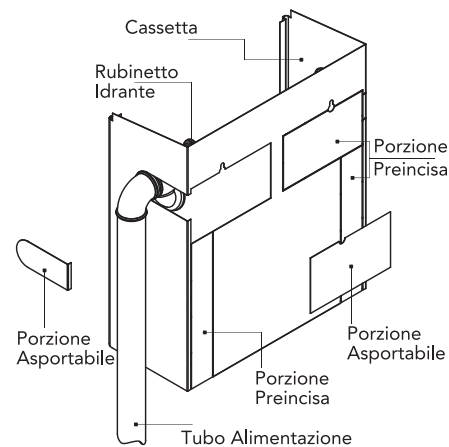
PERMETTE UN CAMBIO VELOCE DELLA CASSETTA SENZA CHIUDERE L'ACQUA



Togliendo le lamiere pretagliate sul lato e sul retro della cassetta la si può installare con la tubazione all'esterno della stessa senza dover smontare il rubinetto.

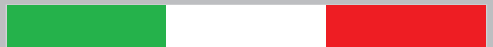


TUBO INSTALLATO ESTERNAMENTE



MATERIALE POMPIERISTICO

CASSETTE PER IDRANTI A MURO



CASSETTE IN LAMIERA LUCIDA "CAMBIO VELOCE" PER IDRANTI A MURO SERIE NEVADA® LE CASSETTE SONO COSTRUITE SECONDO LA NORMA UNI EN 671-2



ART.	CODICE	DIMENSIONI mm Larg. x Alt. x Prof.
912	CN45ACR	400 X 580 X 200

**PERMETTONO UN
CAMBIO VELOCE DELLA
CASSETTA SENZA
CHIUDERE L'ACQUA**

CASSETTE INOX "CAMBIO VELOCE" PER IDRANTI A MURO SERIE NEVADA® LE CASSETTE SONO COSTRUITE SECONDO LA NORMA UNI EN 671-2



ART.	CODICE	DIMENSIONI mm Larg. x Alt. x Prof.
913	CN45XCR	400 X 580 X 200

Cassette di nuovo ed elegante design, coniugano un aspetto piacevole con un'ottima funzionalità ad un prezzo del tutto competitivo.

Nella parte frontale riportano il simbolo di identificazione dell'idrante, nella parte superiore sono dotate di una finestrella d'ispezione protetta da lastra non frangibile che riporta in modo molto chiaro le istruzioni d'uso.

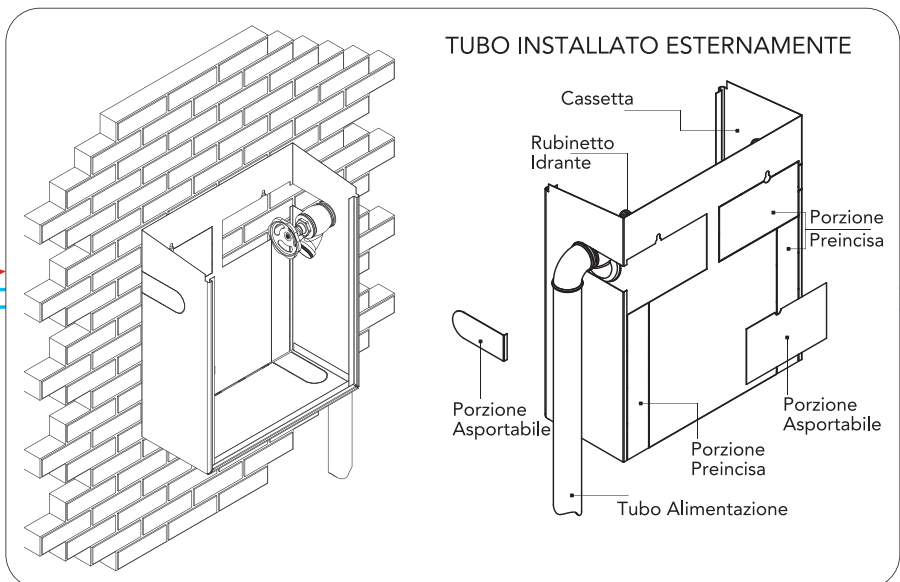
Per aprire è sufficiente strappare il sigillo di chiusura, con un costo minimo per il suo ripristino. Conformazione antinfortunistica senza spigoli vivi, tettuccio a filo smussato.

CARATTERISTICHE COSTRUTTIVE:

Le cassette sono costruite in lamiera lucida di spessore 7/10 mm e sono verniciate a base di resine poliesteri rosso RAL 3000 speciali per esterno che garantiscono una elevata resistenza alla corrosione.

I modelli sono forniti con sigillo di sicurezza numerato. In caso di emergenza il sigillo si rompe con uno strappo.

**Togliendo le lamiere
pretagliate sul lato e sul
retro della cassetta la si
può installare con la
tubazione all'esterno della
stessa senza dover
smontare il rubinetto.**



**Togliendo le lamiere
pretagliate sul lato e sul
retro della cassetta la si
può installare con la
tubazione all'esterno della
stessa senza dover
smontare il rubinetto.**

CARATTERISTICHE COSTRUTTIVE:

Le cassette sono costruite in lamiera di acciaio INOX AISI 304 a finitura lucida che garantisce una elevata resistenza alla corrosione, si prestano anche per ambienti ad atmosfera aggressiva come caseifici campeggi e stazioni balneari.

I modelli sono forniti con sigillo di sicurezza numerato. In caso di emergenza il sigillo si rompe con uno strappo.

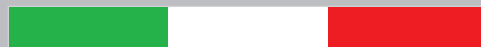
Cassette di nuovo ed elegante design, coniugano un aspetto piacevole con un'ottima funzionalità ad un prezzo del tutto competitivo.

Nella parte frontale riportano il simbolo di identificazione dell'idrante, nella parte superiore sono dotate di una finestrella d'ispezione protetta da lastra non frangibile che riporta in modo molto chiaro le istruzioni d'uso.

Per aprire è sufficiente strappare il sigillo di chiusura, con un costo minimo per il suo ripristino. Conformazione antinfortunistica senza spigoli vivi, tettuccio a filo smussato.

MATERIALE POMPIERISTICO

CASSETTE PER IDRANTI A MURO



CASSETTA PER IDRANTI A MURO SERIE TEXAS® "S" CON LASTRA TRASPARENTE INFRANGIBILE RIPORTANTE LE ISTRUZIONI D'USO.



SERIE TEXAS®
IN LAMIERA ZINCATA CON
VERNICIATURA SPECIALE
PER ESTERNI

Le cassette sono costruite secondo la norma UNI EN 671-2

ART.	CODICE	DIMENSIONI mm Larg. x Alt. x Prof.	TIPO
843	CTP45S	450 X 550 X 165	Chiusura a sigillo

CASSETTA PER IDRANTI A MURO SERIE "TEXAS® TWIN" CON VANO PER MANICHETTA ED ESTINTORE. MODELLO CON CHIUSURA A SIGILLO.



Le cassette sono costruite secondo la norma UNI EN 671-2

ART.	CODICE	DIMENSIONI mm Larg. x Alt. x Prof.	TIPO
845	CT45TWS	600 X 630 X 220	Chiusura a sigillo

CARATTERISTICHE COSTRUTTIVE: MATERIALE: acciaio zincato VERNICIATURA: a base di resine poliesteri speciali per esterni che ne garantiscono un'elevata resistenza alla corrosione, anche in ambienti marini (ISO 9227) - Aperture di alimentazione laterali preforate, chiuse con tappi PVC - Aperture di alimentazione alla base preincise nella lamiera. Le cassette vengono fornite complete di adesivo di identificazione, istruzioni d'uso ed istruzioni per l'installazione, sigillo di chiusura numerato.

Le cassette Texas possono contenere due tubazioni DN 45.

CASSETTA PER IDRANTI A MURO SERIE "TEXAS® UP" CON VANO PER MANICHETTA ED ESTINTORE. MODELLO CON CHIUSURA A SIGILLO.



Serie TEXAS®
in lamiera zincata con
verniciatura speciale
per esterni

ART.	CODICE	DIMENSIONI mm Larg. x Alt. x Prof.	TIPO
846	CT45UPS	475 X 1370 X 230	Chiusura a sigillo

CASSETTA PER IDRANTI A MURO SERIE "OHIO". MODELLO CON CHIUSURA A SIGILLO.



CARATTERISTICHE COSTRUTTIVE:

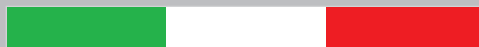
MATERIALE: lamiera lucida da 7/10 mm.
VERNICIATURA: a base di resine poliesteri di colore rosso RAL 3000 a norma ISO 9227 speciali per esterni che ne garantiscono un'elevata resistenza agli agenti atmosferici. La cassetta è dotata di portello con apertura a 180° con simbolo adesivo di identificazione, istruzioni di installazione, d'uso e manutenzione. Speciale configurazione antinfortunistica con bordi arrotondati per interni.

Le cassette sono costruite secondo la norma UNI EN 671-2

ART.	CODICE	DIMENSIONI mm Larg. x Alt. x Prof.	TIPO
844	C450	400 X 500 X 180	Chiusura a sigillo

MATERIALE POMPIERISTICO

CASSETTE PER IDRANTI A MURO



CASSETTE PER IDRANTI A MURO SERIE NEVADA. LE CASSETTE UNI 45 SONO COSTRUITE SECONDO LA NORMA UNI EN 671-2



ART.	CODICE	DIMENSIONI mm Larg. x Alt. x Prof.	TIPO
914	CN45A	400 X 580 X 200	UNI 45
915	CN70A	500 X 650 X 250	UNI 70

Cassette di nuovo ed elegante design, coniugano un aspetto piacevole con un'ottima funzionalità ad un prezzo del tutto competitivo. Nella parte frontale riportano il simbolo di identificazione dell'idrante, nella parte superiore sono dotate di una finestrella d'ispezione protetta da lastra non frangibile che riporta in modo molto chiaro le istruzioni d'uso. Per aprire è sufficiente strappare il sigillo di chiusura, con un costo minimo per il suo ripristino. Conformazione antinfortunistica senza spigoli vivi, tettuccio a filo smussato anche per la cassetta inox.

CASSETTE INOX PER IDRANTI A MURO SERIE NEVADA. LE CASSETTE UNI 45 SONO COSTRUITE SECONDO LA NORMA UNI EN 671-2



ART.	CODICE	DIMENSIONI mm Larg. x Alt. x Prof.	TIPO
917	CN45X	400 X 580 X 200	UNI 45
918	CN70X	500 X 650 X 250	UNI 70

CASSETTE UNI 45 SERIE "NEVADA" A PORTELLO PIENO



NOVITA'

CARATTERISTICHE COSTRUTTIVE:
La cassetta è costruita in lamiera lucida di spessore 7/10 mm ed è verniciata a base di resine poliesteri rosso RAL 3000 speciali per esterno che garantiscono una elevata resistenza alla corrosione.

ART.	CODICE	DIMENSIONI mm Larg. x Alt. x Prof.
922	CN45C	400 X 580 X 200

PIANTANE PER CASSETTE SERIE NEVADA



Altezza 800 mm

Pos. 1



Altezza 800 mm

Pos. 2

Pos.	ART.	CODICE	TIPO
1	1034	PTNR	Verniciata ROSSO
2	1032	PTNX	Acciaio INOX

SELLE SALVAMANICHETTA



Pos. 1



Pos. 2

POS.	ART.	CODICE	TIPO
1	1017	SMZ	ZINCATA
2	1015	SM	PVC

CASSETTE UNI 45 DA INCASSO IN LAMIERA ZINCATA



Le cassette UNI 45 sono costruite secondo la norma UNI EN 671-2

Complete di telaio in alluminio e lastra infrangibile con istruzioni d'uso.

ART.	CODICE	DIMENSIONI mm Larg. x Alt. x Prof.
910	CASI45	370 X 560 X 150

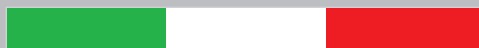
CASSETTE UNI 45 "BORDI ARROTONDATI"



Le cassette UNI 45 sono costruite secondo la norma UNI EN 671-2

Complete di telaio in alluminio e lastra infrangibile con istruzioni d'uso.

ART.	CODICE	DIMENSIONI mm Larg. x Alt. x Prof.
920	C45	370 X 600 X 160



CASSETTA ROSSA RAL 3000 UNI 45
SERIE LINEA DISEGNO



CASSETTA GRIGIO RAL 9006. UNI 45
SERIE LINEA DISEGNO



Eleganti e raffinate cassette in acciaio verniciato Rosso RAL 3000 o Grigio RAL 9006.

Le cassette per applicazione a parete da esterno e/o interno sono realizzate in lamiera d'acciaio avente spessore 15/10 e verniciate con resine al poliestere, a norma ISO 9227 resistenti alla corrosione. La chiusura è assicurata da una maniglia e da cerniere in ottone finemente cromate. Sono dotate, inoltre, di una clip di chiusura che permette la possibilità di applicazione di sigillo.

Sui due lati delle cassette sono previsti dei prefori per i tubi di alimentazione e sul fondo per installazione su piantana.

Il portello è realizzato con un vetro temprato di sicurezza.

ART.	CODICE	TIPO	DIMENSIONI mm Larg. x Alt. x Prof.
1333	CD45R	Cassetta vuota	380 x 620 x 200

ART.	CODICE	TIPO	DIMENSIONI mm Larg. x Alt. x Prof.
1334	CD45G	Cassetta vuota	380 x 620 x 200

PORTELLO ROSSO RAL 3000 UNI 45
SERIE LINEA DISEGNO



PORTELLO GRIGIO RAL 9006 UNI 45
SERIE LINEA DISEGNO



Eleganti e raffinati portelli in acciaio verniciato Rosso RAL 3000 o Grigio RAL 9006.

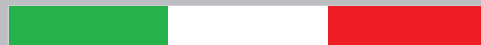
I portelli per applicazione a parete da esterno e/o interno sono realizzati in lamiera d'acciaio avente spessore 15/10 e verniciati con resine al poliestere, a norma ISO 9227 resistenti alla corrosione.

La chiusura è assicurata da una maniglia e da cerniere in ottone finemente cromate. I portelli sono dotati inoltre di una clip di chiusura che permette la possibilità di applicazione di sigillo.

Il portello è realizzato con un vetro temprato di sicurezza.

ART.	CODICE	TIPO	DIMENSIONI mm Larg. x Alt. x Prof.
1336	PD45R	Colore rosso	480 x 660 x 36

ART.	CODICE	TIPO	DIMENSIONI mm Larg. x Alt. x Prof.
1337	PD45G	Colore grigio	480 x 660 x 36



CASSETTA UNI 45 "SL" PER IDRANTI A MURO IN POLIETILENE LINEARE LLDPE

"SL" è una cassetta antincendio dal design moderno e dalla grande robustezza che garantisce protezione al contenuto. Le linee morbide e arrotondate sono garanzia di sicurezza in caso di utilizzo e rispondono alle norme antinfortunistiche.

La cassetta è un vero concentrato di innovazioni costruttive con caratteristiche tecniche uniche nel suo genere:

- Realizzata in resina di polietilene lineare LLDPE.
- Stampata in monoblocco.
- Priva di guarnizioni.
- Priva di incastri e sbavature del materiale.
- Selletta salvamanichetta integrata nella cassetta.



ART.	CODICE	TIPO	DIMENSIONI mm Larg. x Alt. x Prof.
978	SL	Cassetta vuota	410 x 594 x 170

CASSETTA UNI 45 "RIO" PER IDRANTI A MURO REALIZZATA IN POLIETILENE LINEARE AD ALTA DENSITA'

Cassetta in polietilene ad alta densità (HDPE) resistente ai raggi ultravioletti di colore rosso RAL 3000 dotata di apertura ergonomica e bordi arrotondati, per una speciale configurazione antinfortunistica. Il portello è in policarbonato trasparente con speciale trattamento anti UV. La sella salvamanichetta è incorporata nella cassetta. Simboli di identificazione ed istruzioni d'uso sono stampati sul portello.



RIO

ART.	CODICE	TIPO	DIMENSIONI mm Larg. x Alt. x Prof.
977	RIO45	Cassetta vuota	360 x 560 x 200

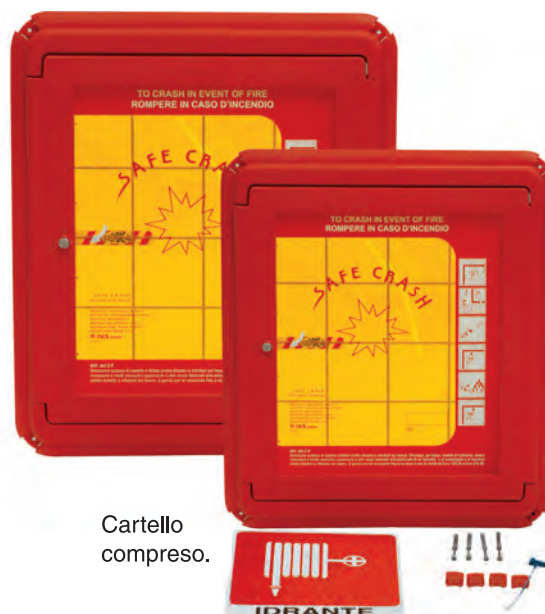
CASSETTE PORTAMANICHETTE UNI 45 - UNI 70 IN KIT DI MONTAGGIO - STANDARD E "CAMBIO RAPIDO"



Costruita in Blindo Light® (totalmente riciclabile) di colore rosso resistente al deterioramento causato dai raggi UV e particolarmente resistente agli urti

ART.	CODICE	TIPO	DIMENSIONI mm Larg. x Alt. x Prof.
1007	CPK	UNI 45 standard	450 x 520 x 196
1001	CPK70	UNI 70 standard	550 x 685 x 280
1009	CPK-CR	UNI 45 cambio rapido	450 x 520 x 196
989	CPK70-CR	UNI 70 cambio rapido	550 x 685 x 280

PORTELLI IN PLASTICA UNI 45 - UNI 70



Cartello compreso.

Apertura con portello ad anta sigillabile con maniglia rotante Easy Break completa di lastra antinfortunistica Safe Crash® a rottura prestabilita, che si infrange senza alcun pericolo di taglio - colore telaio e portello rosso.

ART.	CODICE	TIPO	DIMENSIONI mm Larg. x Alt. x Prof.
937	NKIT45	UNI 45	490 x 610 x 30
938	NKIT70	UNI 70	590 x 720 x 30



CASSETTA PORTACHIAVI IN LAMIERA CON LASTRA INFRANGIBILE



Realizzata in lamiera verniciata di colore rosso RAL 3000. Chiusura a sigillo e lastra di protezione delle chiavi con istruzioni d'uso serigrafate.

Dim.: L 120 x A 120 x P 40 mm

ART.	CODICE
1841	CPSS

CASSETTA PORTACHIAVI IN ABS CON LASTRA FRANGIBILE

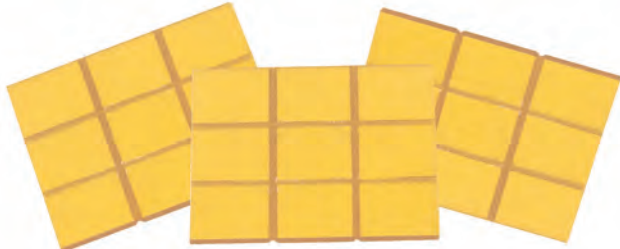
Realizzata in ABS di colore rosso. Le chiavi sono protette da una lastra a rottura facilitata.



Dim.: L 114 x A 114 x P 42 mm

ART.	CODICE
1831	CPABS

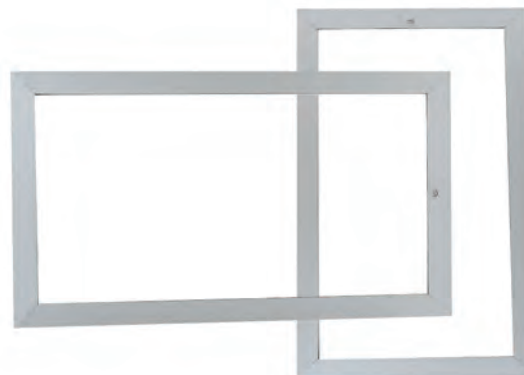
MISURE STANDARD LASTRE FRANGIBILI IN PRONTA CONSEGNA A MAGAZZINO



ART.	CODICE	TIPO	DIMENSIONI mm Base x Altezza
863	VT	Per cassette Texas-C	81 x 81
986	VPCR	Cassetta portachivi ABS	110 x 110
987	VGMP	Motopompa piccola	445 x 505
988	VGMG	Motopompa grande	745 x 505
990	V45	UNI 45 da esterno	290 x 500
991	V70	UNI 70 da esterno	420 x 570
992	V6	Porta estintori 6 kg	210 x 530
993	V9/12	Porta estintori 9/12 kg	250 x 670
994	V45ABS	UNI 45 ABS (vecchio modello)	345 x 545
995	V70ABS	UNI 70 ABS (vecchio modello)	425 x 575
996	V45I	UNI 45 incasso	340 x 515
997	V70I	UNI 70 incasso	415 x 560
998	VP45	UNI 45 bordi arrotondati	300 x 524
999	VP70	UNI 70 bordi arrotondati	380 x 525
1000	V45EABS	UNI 45 ABS Art.905	374 x 593
1002	VN	Naspo 15 - 20 metri	564 x 517
1003	V90	MB 90	335 x 545
1004	V100	MB 100/95	550 x 810
1005	V100P	MB 100 piccola	150 x 810
1006	VVCO2	Porta estintori CO2 da 5 kg	250 x 770
1008	VN30	Naspo 25 - 30 metri	670 x 620
1013	V102	Armadio 102	345 x 810
974	V45NK	UNI 45 Normokit / CPK	330 x 404
975	V70NK	UNI 70 Normokit / CPK	389 x 506
976	V180	MB 180/3	295 x 1500
1014	V1000	Universale da tagliare	1000 x 1000

Per quantità disponibili anche su misura

TELAI IN ALLUMINIO PER CASSETTE



ART.	CODICE	TIPO	DIMENSIONI mm Larg. x Alt.
980	TEAL	UNI 45 incasso	345x527
981	TEAL70	UNI 70 incasso	428x578
982	TEAL25	Naspo 15-20	575x535
983	TEAL30	Naspo 25-30	675x635
984	TEALB4	UNI 45 bordi arrotondati	310x540
985	TEALB7	UNI 70 bordi arrotondati	440x540
979	BARRA	Lunghezza metri 3,5 con accessori per 2 telai	

OBLO' E LASTRE NON FRANGIBILI IN POLICARBONATO

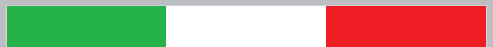


ART.	CODICE	TIPO	DIMENSIONI mm Base x Altezza
549	LPT	Oblò "piccolo" per Texas p/estin	109 x 152
536	LNT	Oblò non serigrafato per p/estin	180 x 270
535	LNU	Oblò serigrafato per UNI 45/70	270 x 180
1833	LNB	Lastra per cassetta portachivi	116 x 116
533	LTT	Lastra per cass. Texas vecchio mod.	98 x 150
534	LNP	Lastra per Nevada p/estintore	-
968	L65	Lastra per MB65ABS	550 x 428
972	L90	Lastra per MB90NF	335 x 545
970	L100	MB95NF - MB100NF "grande"	550 x 810
971	L100P	Lastra per MB100NF "piccola"	150 x 810
973	L102P	Lastra per MB102NF	345 x 810
966	LNBA	Lastra per cassetta C45 BA	300 x 524
967	LNI	Lastra per cassetta CASI45	340 x 515
969	LNSL	Lastra per cassetta UNI 45 "SL"	260 x 400
1191	VNI	Lastra per naspo 15-20 m	473 x 410
1192	VN2	Lastra per naspo 25-30 m	572 x 514

CUTTER PER LASTRE FRANGIBILI



ART.	CODICE	TIPO
1018	CUT	Cutter per lastre frangibili
1019	RCUT	Lame di ricambio per cutter (conf. 5 lame)



BLOCCHETTO DI CHIUSURA PER CASSETTE "TEXAS®"



ART.	CODICE
1465	CCT

TAPPI IN PVC PER CASSETTE "TEXAS®"

ART.	CODICE
862	TPVC



BLOCCHETTO DI CHIUSURA PER CASSETTE "NEVADA"



ART.	CODICE
1466	CCN

SIGILLI NUMERATI BLU



Confezione da 100 pezzi

ART.	CODICE
528	SINE

SIGILLI BIANCHI



Confezione da 1000 pezzi

ART.	CODICE
525	SI

BLOCCHETTO CHIAVE PER ARMADI SERIE MB



ART.	CODICE
1467	BL

BLOCCHETTO CHIAVE PER CASSETTE "TEXAS®"



ART.	CODICE
1468	BLT

BLOCCHETTO CHIUSURA TELAI ALLUMINIO



ART.	CODICE
1469	BLTA



MATERIALE POMPIERISTICO

LANCE UNI 25 E LANCE UNI 45



RICORDIAMO CHE:

UNI EN 671-1 aprile 2003 - Sistemi fissi di estinzione incendi.

Sistemi equipaggiati con tubazioni. Naspi antincendio con tubazioni semirigide.

La tubazione deve essere semirigida, conforme alla norma europea EN 694 e deve essere dotata all'estremità di una lancia erogatrice che permetta le seguenti regolazioni del getto: chiusura getto, e getto frazionato e/o getto pieno.

UNI EN 671-2 settembre 2004 - Sistemi fissi di estinzione incendi.

Sistemi equipaggiati con tubazioni. Idranti a muro con tubazioni flessibili.

La tubazione deve essere dotata all'estremità di una lancia erogatrice che permetta le seguenti regolazioni del getto: chiusura getto, e getto frazionato, e/o getto pieno.



LANCIA IN POLIMERO A ROTAZIONE UNI 25 CONFORME ALLA NORMA UNI EN 671-1



K: UNI 25 - DN 8 getto pieno 56
getto frazionato 65

ART.	CODICE
1050	LVAR25

Attacco 1" GAS

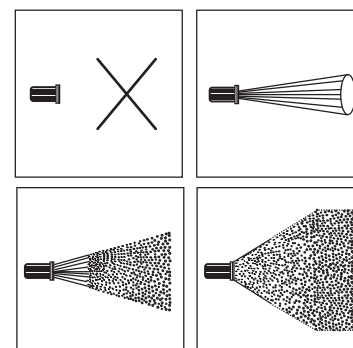
UNI 25

MATERIALI	Corpo	Polimero rinforzato
	Bocchello	Polimero
	-	-
	-	-

Lancia antincendio a più effetti con intercettazione del getto conforme alla norma UNI-EN 671-1, particolarmente indicata per naspi antincendio.

Costruita in resina ABS antiurto di alta resistenza alla corrosione e agli agenti atmosferici. E' facilmente manovrabile.

La portata e la gittata sono regolabili con continuità ruotando il bocchello anteriore, ottenendo funzioni progressivamente variabili: getto pieno, nebulizzazione e velo diffuso.



LANCIA A LEVA UNI 25 CONFORME ALLA NORMA UNI EN 671-1

UNI 25

Attacco 1" GAS



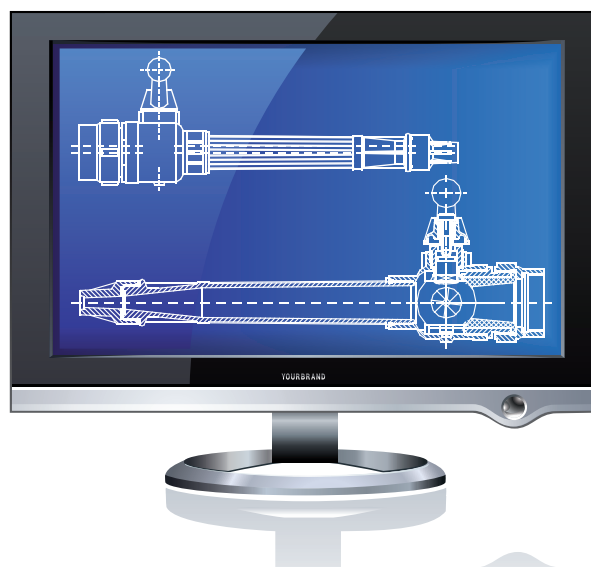
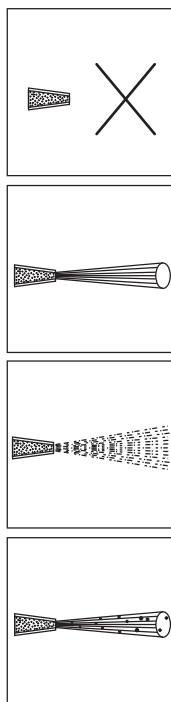
K: UNI 25 - DN 6 getto pieno 23,6
getto frazionato 21,5

MATERIALI	Corpo	Polimero rinforzato
	Bocchello	Polimero
	Cono	Polimero
	Leva	Polimero rinforzato

Lancia antincendio a getto pieno e frazionato conforme alla norma UNI-EN 671-1. Particolarmente indicata per naspi antincendio.

Costruita interamente in resina antiurto con guarnizioni in gomma, è dotata di un dispositivo a leva che permette di passare, partendo dalla posizione di arresto, al getto pieno o al getto frazionato.

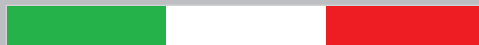
ART.	CODICE
1035	LW25



Tutte le ns. lance sono progettate con l'ausilio di accuratissimi sistemi di calcolo e realizzate con le più moderne attrezzature tecnologiche per garantire il massimo delle prestazioni in termini di elevata robustezza meccanica, elevata portata d'acqua e minima perdita di carico.

MATERIALE POMPIERISTICO

LANCE UNI 45 A NORMA UNI EN 671-2



LANCIA A ROTAZIONE UNI 45 CONFORME ALLA NORMA UNI EN 671-2



K: UNI 45 - DN 17
getto pieno 135
getto frazionato 164

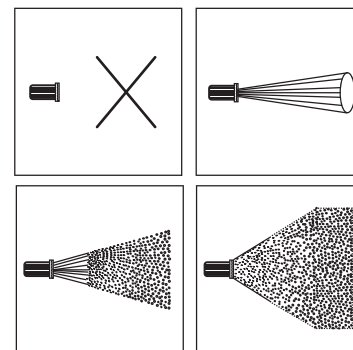
ART.	CODICE
1056	MS45

UNI 45

Lancia antincendio a flusso costante ed ampia regolazione (30°-120°) dell'angolo di erogazione del getto per l'ottimizzazione dell'effetto di spegnimento (getto pieno, nebulizzato, velo diffuso di protezione). Costruita interamente in lega di alluminio ha il bocchello rivestito in gomma antiurto con le indicazioni dell'angolo di apertura del getto. L'impugnatura ergonomica a pistola, leggera e resistente, permette una sicura presa che facilita la precisione nel dirigere il getto sulle fiamme e riduce lo sforzo dell'operatore.

MATERIALI	Impugnatura	Lega di alluminio
	Bocchello	Lega di alluminio
	Valvola	Ottone cromato
	Paracolpi	Gomma

ALAMO



LANCIA A ROTAZIONE UNI 45 CONFORME ALLA NORMA UNI EN 671-2



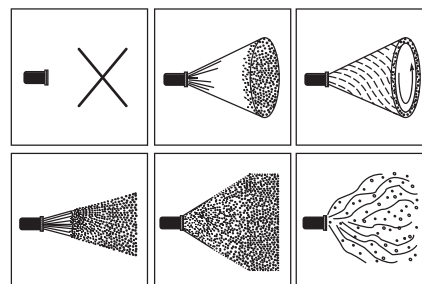
K: UNI 45 - DN 17 getto pieno 135
getto frazionato 164

ART.	CODICE
1046	KUGEL

UNI 45

KUGEL

Lancia idrica antincendio a effetto multiplo (getto pieno, getto nebulizzato, velo diffuso, effetto turbo, getto per lavaggio) di alto rendimento. Corpo in lega di alluminio anodizzato con impugnatura anatomica. Denti giratori con effetto turbo per una idonea protezione dell'operatore. Bocchello rivestito in gomma cellulare antiurto. Comando di apertura e chiusura getto a leva. Completa di dispositivo autopulente. Attacco entrata acqua girevole.



MATERIALI	Impugnatura	Lega di alluminio
	Bocchello	Lega di alluminio
	Paracolpi	Gomma
	Denti rotatori	Poliamide

LANCIA A ROTAZIONE UNI 45 CERTIFICATA ALLA NORMA UNI EN 671-2

K: UNI 45 - DN 13 getto pieno 96 - getto frazionato 186

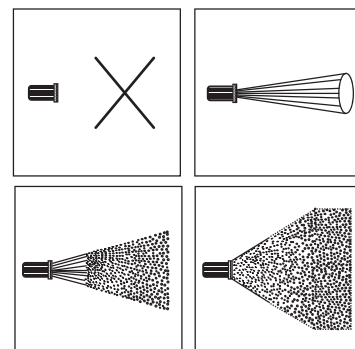


MATERIALI	Corpo	Poliamide
	Valvola	Poliamide
	Bocchello	Poliamide
	Paracolpi	Gomma

LEGNANO

UNI 45

Made in Italy



ART.	CODICE
1049	LPVC45M

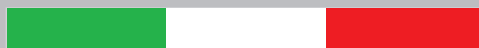
La lancia è costruita in resina poliammidica e ottone con guarnizioni in gomma sintetica. L'innovativo disegno ergonomico e la robustezza dei materiali impiegati consentono di abbinare una elevata resistenza agli urti ad una estrema maneggevolezza in ogni condizione operativa. Resistente alla nebbia salina (ISO 9227), particolarmente indicata per uso navale ed in ambienti con presenza di agenti aggressivi.

La particolare configurazione del getto frazionato a gocce micronizzate esalta l'effetto di spegnimento sul fuoco per l'elevato assorbimento del calore (water mist).

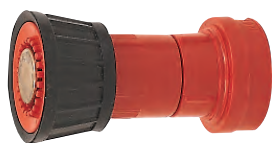
La portata e la gittata sono regolabili con continuità ruotando il bocchello anteriore, ottenendo funzioni progressivamente variabili: getto pieno, nebulizzazione e velo diffuso.

MATERIALE POMPIERISTICO

LANCE UNI 45 A NORMA UNI EN 671-2

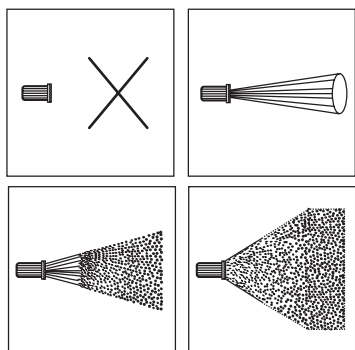


LANCIA A ROTAZIONE UNI 45 CONFORME ALLA NORMA UNI EN 671-2



UNI 45

VARIOMATIC



K: UNI 45 - DN 12 getto pieno 91,8 - getto frazionato 103

Lancia antincendio a più effetti con intercettazione del getto conforme alla norma UNI-EN 671-2, particolarmente indicata per cassette idranti. Costruita in resina ABS antiurto di alta resistenza alla corrosione e agli agenti atmosferici. E' facilmente manovrabile.

L'attacco è predisposto con filettatura normalizzata UNI 45 stampata nel corpo. La portata e la gittata sono regolabili con continuità ruotando il bocchello anteriore, ottenendo funzioni progressivamente variabili: getto pieno, nebulizzazione e velo diffuso.

ART.	CODICE
1051	LPVC45A

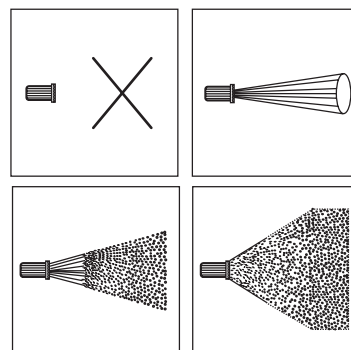
MATERIALI		
Corpo	Resina ABS	
Valvola	Ottone	
Paracolpi	Gomma	
Cono	-	

LANCIA A ROTAZIONE UNI 45 CONFORME ALLA NORMA UNI EN 671-2



UNI 45

GOLD



K: UNI 45 - DN 13 getto pieno 118 - getto frazionato 135

Lancia antincendio a più effetti con intercettazione del getto conforme alla norma UNI-EN 671-2. Costruita interamente in ottone, è facilmente manovrabile. Particolarmente indicata per reti di idranti con pressioni elevate, garantisce comunque portate notevoli anche a basse pressioni. La portata e la gittata sono regolabili con continuità ruotando il bocchello anteriore, ottenendo funzioni progressivamente variabili: getto pieno, nebulizzazione e velo diffuso.

ART.	CODICE
1059	GOLD45

MATERIALI		
Corpo	Ottone	
Valvola	Ottone	
Paracolpi	Gomma	
Cono	-	

LANCIA A ROTAZIONE UNI 45 CERTIFICATA A NORMA UNI EN 671-2

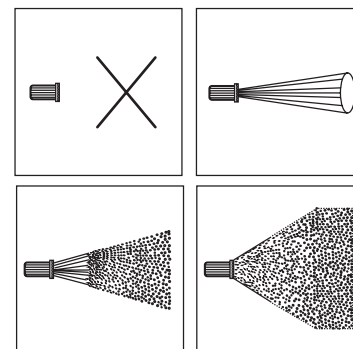
LEGNANO



K: UNI 45 - DN 13 getto pieno 96
getto frazionato 186

UNI 45

La lancia è costruita in resina poliammidica e ottone con guarnizioni in gomma sintetica. L'innovativo disegno ergonomico e la robustezza dei materiali impiegati consentono di abbinare una elevata resistenza agli urti ad una estrema maneggevolezza in ogni condizione operativa. Resistente alla nebbia salina (ISO 9227), particolarmente indicata per uso navale ed in ambienti con presenza di agenti aggressivi. La particolare configurazione del getto frazionato a gocce micronizzate esalta l'effetto di spegnimento sul fuoco per l'elevato assorbimento del calore (water mist). La portata e la gittata sono regolabili con continuità ruotando il bocchello anteriore, ottenendo funzioni progressivamente variabili: getto pieno,



ART.	CODICE
1049	LPVC45M

MATERIALI		
Corpo	Poliammide	
Valvola	Ottone	
Bocchello	Ottone	
Paracolpi	Gomma	

LANCIA A LEVA UNI 45

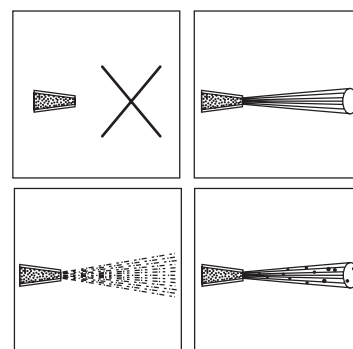
ALASKA

UNI 45



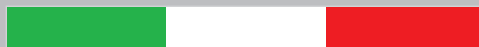
K: UNI 45 - DN 12 getto pieno 70,2 - getto frazionato 71

Lancia antincendio a leva a tre posizioni con getto multiplo. Corpo in alluminio rivestito, ugello in polimero rinforzato, guarnizione in gomma sintetica, canna in resina ABS antiurto con zigrinature di presa anti-scivolamento. Funzionamento tramite una valvola a sfera dotata di dispositivo che produce un largo getto di acqua frazionata. La lancia è insensibile alla presenza di corpi estranei in quanto viene lavata automaticamente. In posizione di getto pieno è garantito un passaggio laminare e omogeneo. Il dispositivo a leva permette di passare, partendo dalla posizione di arresto, al getto pieno o al getto frazionato.



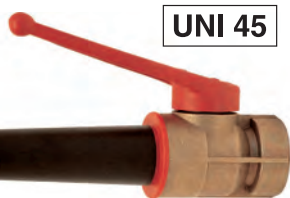
ART.	CODICE
1041	LCGE45

MATERIALI		
Corpo	Alluminio rivestito	
Bocchello	Polimero rinforzato	
Cono	Moplen	
Valvola	Poliammide	



LANCIA A LEVA UNI 45 CONFORME ALLA NORMA UNI EN 671-2

K: UNI 45 - DN 13
getto pieno 97
getto frazionato 86



UNI 45

Lancia antincendio a getto multiplo conforme alla norma UNI-EN 671-2.

Corpo e ugello in ottone, guarnizione in gomma sintetica, cono in MOPLEN antiurto con rivestimento anti-scivolamento.

Funzionamento tramite una valvola a sfera dotata di dispositivo che produce un largo getto di acqua frazionata.

La lancia è insensibile alla presenza di corpi estranei in quanto viene lavata automaticamente.

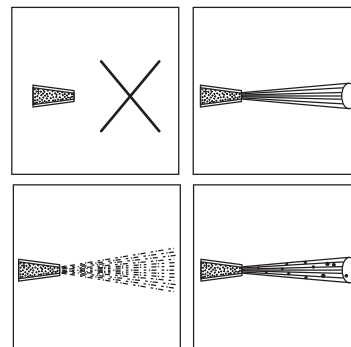
In posizione di getto pieno è garantito un passaggio laminare e omogeneo.

Il dispositivo a leva permette di passare, partendo dalla posizione di arresto, al getto pieno o al getto frazionato.

MISTRAL

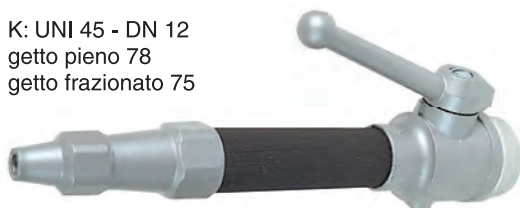
ART. CODICE
1042 MISTRAL45

MATERIALI		
Corpo	Ottone	
Bocchello	Ottone	
Cono	Moplen	
Valvola	Poliammide	



LANCIA A LEVA UNI 45 CONFORME ALLA NORMA UNI EN 671-2

K: UNI 45 - DN 12
getto pieno 78
getto frazionato 75



A LEVA

UNI 45

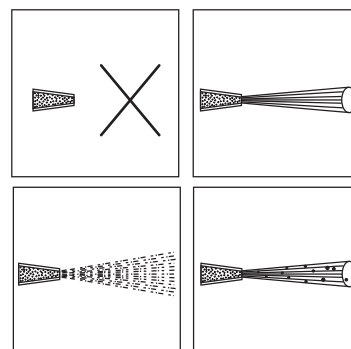
Lancia antincendio a getto multiplo conforme alla norma UNI-EN 671-2. Solida costruzione in lega leggera di alluminio con guarnizioni in gomma sintetica. Funzionamento tramite valvola a sfera dotata di dispositivo che produce un largo getto di acqua frazionata.

La lancia è insensibile alla presenza di corpi estranei in quanto viene lavata automaticamente. In posizione di getto pieno è garantito un passaggio laminare e omogeneo.

Il dispositivo a leva permette di passare, partendo dalla posizione di arresto, al getto pieno o al getto frazionato.

ART. CODICE
1037 LW45

MATERIALI		
Corpo	Lega di alluminio	
Bocchello	Lega di alluminio	
Cono	Lega di alluminio	
Valvola	Lega di alluminio	



LANCIA A LEVA UNI 45 CONFORME ALLA NORMA UNI EN 671-2

K: UNI 45 - DN 13
getto pieno 78
getto frazionato 76 velo 95



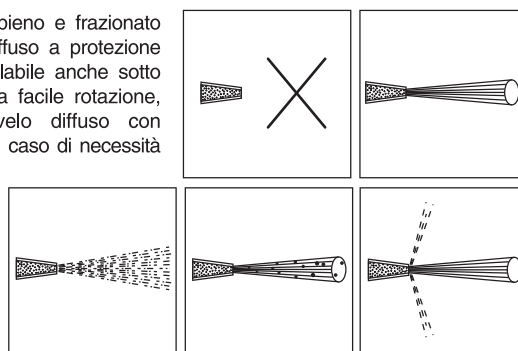
UNI 45

A LEVA + VELO

Lancia antincendio a getto pieno e frazionato con l'aggiunta di un velo diffuso a protezione dell'operatore. L'ugello, regolabile anche sotto pressione per mezzo di una facile rotazione, permette di creare un velo diffuso con angolazione tra 0 e 160°. In caso di necessità l'intero flusso può essere interrotto con una singola operazione indipendentemente dalla regolazione del velo. L'ugello diffusore permette di creare un velo diffuso anellare con angolazioni tra 0 e 160°.

ART. CODICE
1043 LWV45

MATERIALI		
Corpo	Lega di alluminio	
Bocchello	Lega di alluminio	
Cono	Lega di alluminio	
Valvola	Lega di alluminio	



LANCIA A ROTAZIONE UNI 70 CONFORME ALLA NORMA UNI 11423

K: UNI 70 - DN 20
getto pieno 208
getto frazionato 282

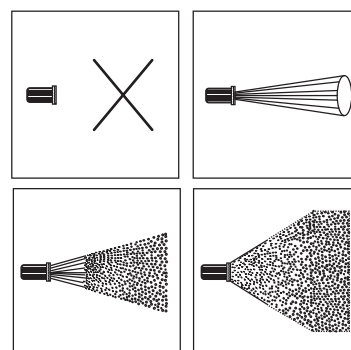


MAJA UNI 70

Lancia antincendio di grande portata a flusso costante ed effetto multiplo (getto pieno, getto nebulizzato, velo diffuso) particolarmente indicata per la dotazione a corredo di idranti (UNI 10779). Costruita interamente in lega leggera di alluminio, ha il bocchello rivestito in gomma antiurto con le indicazioni dell'angolo di apertura del getto. La particolare configurazione del getto frazionato a gocce micronizzate congiunta all'ampio angolo di erogazione abbinato all'elevato assorbimento di calore garantisce una maggior protezione dell'operatore nella lotta contro l'antincendio. La portata e la gittata sono regolabili con continuità ruotando il bocchello anteriore, ottenendo funzioni progressivamente variabili: getto pieno, nebulizzazione e velo diffuso.

ART. CODICE
1054 MBSA70

MATERIALI		
Corpo	Alluminio	
Bocchello	Alluminio	
Paracolpi	Gomma	
Valvola	Ottone cromato	





LANCIA A LEVA UNI 70 A NORMA UNI 11423

K: UNI 70 - DN 16
 getto pieno 160
 getto frazionato 155

UNI 70



MISTRAL

ART.	CODICE
1053	MISTRAL70

MATERIALI	Corpo	Ottone
	Bocchello	Ottone
	Cono	Moplen
	Valvola	Polliammide

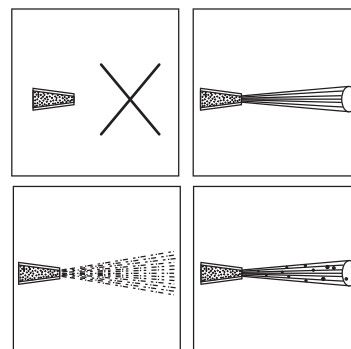
Lancia antincendio a getto multiplo. Corpo e ugello in ottone, guarnizione in gomma sintetica, cono in MOPLEN antiurto con rivestimento anti-scivolamento.

Funzionamento tramite una valvola a sfera dotata di dispositivo che produce un largo getto di acqua frazionata.

La lancia è insensibile alla presenza di corpi estranei in quanto viene lavata automaticamente.

In posizione di getto pieno è garantito un passaggio laminare e omogeneo.

Il dispositivo a leva permette di passare, partendo dalla posizione di arresto, al getto pieno o al getto frazionato.



LANCIA A LEVA UNI 70

K: UNI 70 - DN 16
 getto pieno 121
 getto frazionato 76 velo 95

UNI 70

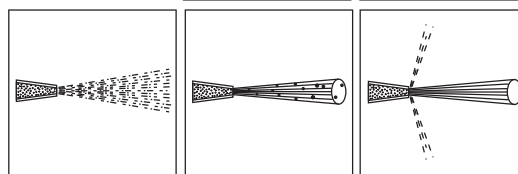


A LEVA + VELO

ART.	CODICE
1044	LWV70

MATERIALI	Corpo	Legha di alluminio
	Bocchello	Legha di alluminio
	Cono	Legha di alluminio
	Valvola	Legha di alluminio

Lancia antincendio a getto pieno e frazionato con l'aggiunta di un velo diffuso a protezione dell'operatore. L'ugello, regolabile anche sotto pressione per mezzo di una facile rotazione, permette di creare un velo diffuso con angolazione tra 0 e 160°. In caso di necessità l'intero flusso può essere interrotto con una singola operazione indipendentemente dalla regolazione del velo.



LANCIA A LEVA UNI 70

K: UNI 70 - DN 16
 getto pieno 120
 getto frazionato 155

UNI 70



A LEVA

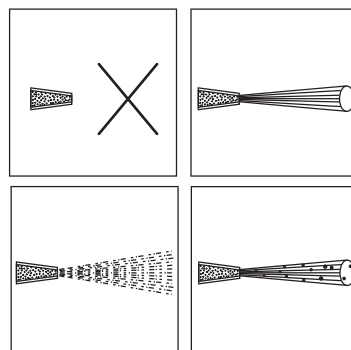
ART.	CODICE
1039	LW70

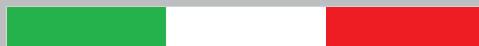
MATERIALI	Corpo	Legha di alluminio
	Bocchello	Legha di alluminio
	Cono	Legha di alluminio
	Valvola	Legha di alluminio

Lancia antincendio a getto multiplo. Solida costruzione in lega leggera di alluminio con guarnizioni in gomma sintetica. Funzionamento tramite valvola a sfera dotata di dispositivo che produce un largo getto di acqua frazionata.

La lancia è insensibile alla presenza di corpi estranei in quanto viene lavata automaticamente.

In posizione di getto pieno è garantito un passaggio laminare e omogeneo. Il dispositivo a leva permette di passare, partendo dalla posizione di arresto, al getto pieno o al getto frazionato.



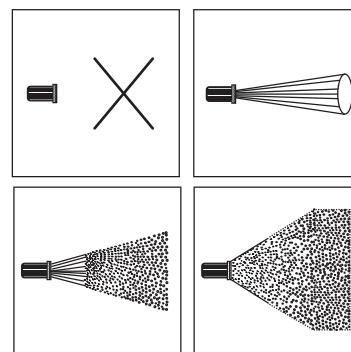


LANCIA A ROTAZIONE UNI 45



UNI 45

GOLD



K: UNI 45 - DN 13 getto pieno 118 - getto frazionato 135

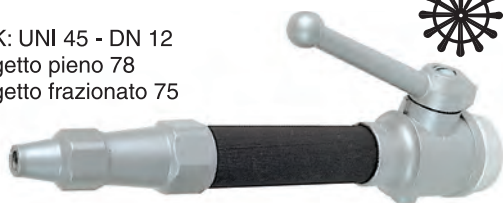
Lancia antincendio a più effetti con intercettazione del getto conforme alla norma UNI-EN 671-2. Costruita interamente in ottone, è facilmente manovrabile. Particolarmente indicata per reti di idranti con pressioni elevate, garantisce comunque portate notevoli anche a basse pressioni. La portata e la gittata sono regolabili con continuità ruotando il bocchello anteriore, ottenendo funzioni progressivamente variabili: getto pieno, nebulizzazione e velo diffuso.

MATERIALI	Corpo	Ottone
	Valvola	Ottone
	Paracolpi	Gomma
	Cono	-

ART.	CODICE
1059/R	GOLD45R

LANCIA A LEVA UNI 45

K: UNI 45 - DN 12
getto pieno 78
getto frazionato 75



A LEVA

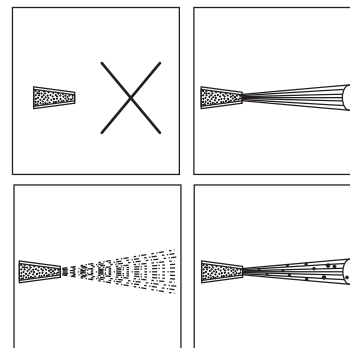
UNI 45

ART.	CODICE
1037/R	LW45R

MATERIALI	Corpo	Lega di alluminio
	Bocchello	Lega di alluminio
	Cono	Lega di alluminio
	Valvola	Lega di alluminio

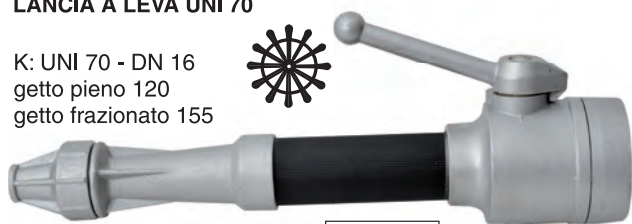
Lancia antincendio a getto multiplo conforme alla norma UNI-EN 671-2. Solida costruzione in lega leggera di alluminio con guarnizioni in gomma sintetica. Funzionamento tramite valvola a sfera dotata di dispositivo che produce un largo getto di acqua frazionata.

La lancia è insensibile alla presenza di corpi estranei in quanto viene lavata automaticamente. In posizione di getto pieno è garantito un passaggio laminare e omogeneo. Il dispositivo a leva permette di passare, partendo dalla posizione di arresto, al getto pieno o al getto frazionato.



LANCIA A LEVA UNI 70

K: UNI 70 - DN 16
getto pieno 120
getto frazionato 155



A LEVA

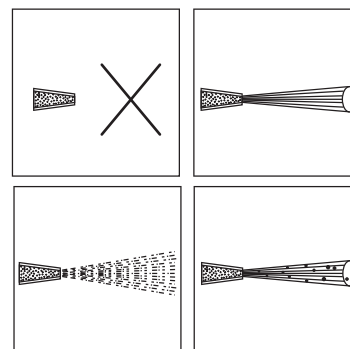
UNI 70

ART.	CODICE
1039/R	LW70R

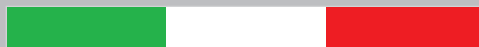
MATERIALI	Corpo	Lega di alluminio
	Bocchello	Lega di alluminio
	Cono	Lega di alluminio
	Valvola	Lega di alluminio

Lancia antincendio a getto multiplo. Solida costruzione in lega leggera di alluminio con guarnizioni in gomma sintetica. Funzionamento tramite valvola a sfera dotata di dispositivo che produce un largo getto di acqua frazionata.

La lancia è insensibile alla presenza di corpi estranei in quanto viene lavata automaticamente. In posizione di getto pieno è garantito un passaggio laminare e omogeneo. Il dispositivo a leva permette di passare, partendo dalla posizione di arresto, al getto pieno o al getto frazionato.



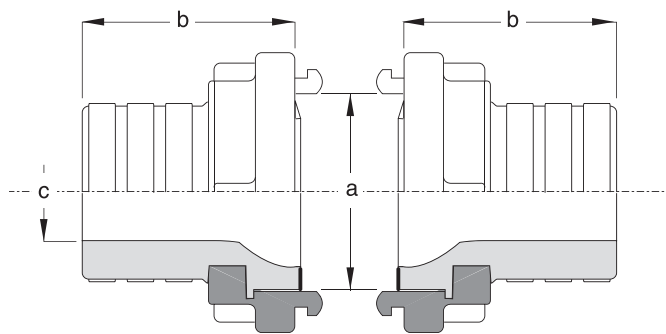
LANCE, MANICHETTE ANTINCENDIO E RACCORDI STORZ



I RACCORDI NEL MONDO:

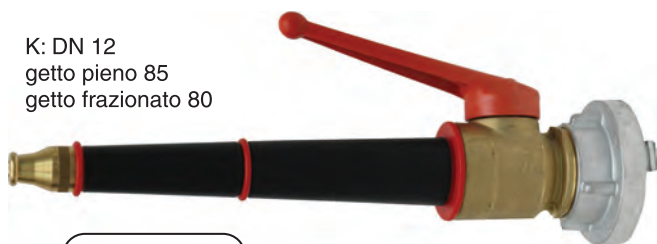
Se in Italia i collegamenti delle tubazioni antincendio con lance e rubinetti avviene per mezzo di raccordi conformati e normalizzati UNI 804, nei paesi di lingua francese (e nelle ex colonie francesi) si usano attacchi AFNOR, in quelli europei di lingua inglese (e nelle ex colonie inglesi) quelli di tipo BSS, mentre nei paesi di lingua tedesca si usano gli attacchi Storz. Sia gli attacchi AFNOR che quelli Storz sono di tipo simmetrico.

Vi sono paesi africani dove gli attacchi usati negli impianti a protezione di giacimenti petroliferi sono dello standard adottato dalla compagnia proprietaria dell'impianto, indipendentemente dallo standard ufficialmente adottato nel paese.



LANCIA A LEVA RACCORDATA STORZ TIPO C

K: DN 12
getto pieno 85
getto frazionato 80



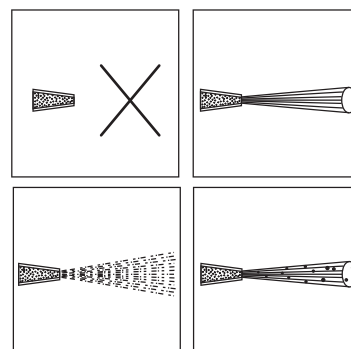
MISTRAL

ART.	CODICE
1042/S	MISTRAL45/S

MATERIALI		
Corpo	Ottone	
Bocchello	Ottone	
Cono	Moplen	
Valvola	Poliammide	

Lancia antincendio a getto multiplo. Corpo e ugello in ottone, guarnizione in gomma sintetica, cono in MOPLEN antiurto con rivestimento anti-scivolamento. Funzionamento tramite una valvola a sfera dotata di dispositivo che produce un largo getto di acqua frazionata.

La lancia è insensibile alla presenza di corpi estranei in quanto viene lavata automaticamente. In posizione di getto pieno è garantito un passaggio laminare e omogeneo. Il dispositivo a leva permette di passare, partendo dalla posizione di arresto, al getto pieno o al getto frazionato.



LANCIA A LEVA RACCORDATA STORZ TIPO C

K: DN 12
getto pieno 78
getto frazionato 75



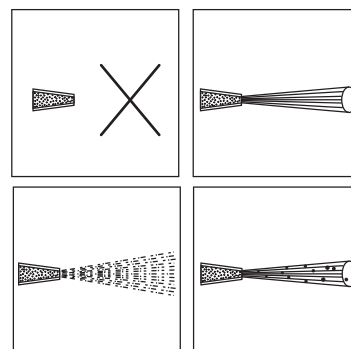
A LEVA

ART.	CODICE
1037/S	LW45/S

MATERIALI		
Corpo	Lega di alluminio	
Bocchello	Lega di alluminio	
Cono	Lega di alluminio	
Valvola	Lega di alluminio	

Lancia antincendio a getto multiplo. Solida costruzione in lega leggera di alluminio con guarnizioni in gomma sintetica. Funzionamento tramite valvola a sfera dotata di dispositivo che produce un largo getto di acqua frazionata.

La lancia è insensibile alla presenza di corpi estranei in quanto viene lavata automaticamente. In posizione di getto pieno è garantito un passaggio laminare e omogeneo. Il dispositivo a leva permette di passare, partendo dalla posizione di arresto, al getto pieno o al getto frazionato.



RACCORDERIA STORZ



ART.	CODICE	TIPO
1270	ST25	DN 25
1272	ST45	C 45
1274	ST52	C 52
1276	STRCF	Rid. C 2" Femmina
1278	STRBF	Rid. B 2.1/2" Femmina

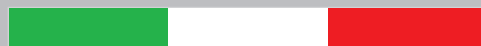
MANICHETTE RACCORDATE STORZ



Le manichette raccordate "Storz" sono legate a norma UNI 7422 e sono disponibili di lunghezza e diametri diversi.

- La pressione di esercizio è 1,2 MPa
- La pressione di scoppio è 4,2 MPa

ART.	CODICE
736	MM4520/S
737	MM7020/S



MODELLO UNI SOFT

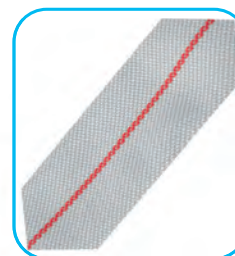


Realizzata in tessuto poliestere ad alta tenacità con sottostrato impermeabilizzante elastomerico.
Pressione di esercizio 12 bar
Pressione di scoppio 45 bar
La manichetta viene fornita completa di raccordi UNI 804 legati a norma UNI 7422 e manicotti coprilegatura.

La manichetta UNI 45 è certificata a norma UNI EN 14540, la manichetta UNI 70 è certificata a norma UNI 9487.

UNI 45 raccordata UNI 804		
ART.	CODICE	Lunghezza tubazione
657	MM4820RB	20 m

UNI 70 raccordata UNI 804		
ART.	CODICE	Lunghezza tubazione
664	MM7820RB	20 m



Raccordo UNI 804

MODELLO UNI SUPER



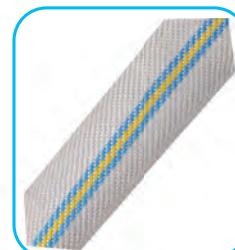
Realizzata in calza circolare continua di poliestere ad alta tenacità con sottostrato impermeabilizzante elastomerico.
Pressione di esercizio 12 bar
Pressione di scoppio 45 bar
La manichetta viene fornita completa di raccordi UNI 804 legati a norma UNI 7422 e manicotti coprilegatura.

Le manichette UNI 45 sono certificate a norma UNI EN 14540, la manichette UNI 70 sono certificate a norma UNI 9487.



UNI 45 raccordata UNI 804		
ART.	CODICE	Lunghezza tubazione
685	MM4815	15 m
686	MM4820	20 m
687	MM4825	25 m
688	MM4830	30 m

UNI 70 raccordata UNI 804		
ART.	CODICE	Lunghezza tubazione
695	MM7815	15 m
696	MM7820	20 m
697	MM7825	25 m
698	MM7830	30 m



Raccordo UNI 804

MODELLO UNI BRUX



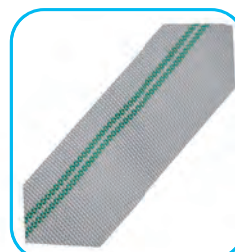
Realizzata in calza circolare continua di poliestere ad alta tenacità con sottostrato impermeabilizzante elastomerico.
Pressione di esercizio 12 bar
Pressione di scoppio 45 bar
La manichetta viene fornita completa di raccordi UNI 804 legati a norma UNI 7422 e manicotti coprilegatura.

Le manichette UNI 45 sono certificate a norma UNI EN 14540, la manichette UNI 70 sono certificate a norma UNI 9487.



UNI 45 raccordata UNI 804		
ART.	CODICE	Lunghezza tubazione
782	MM4815B	15 m
783	MM4820B	20 m
784	MM4825B	25 m
785	MM4830B	30 m

UNI 70 raccordata UNI 804		
ART.	CODICE	Lunghezza tubazione
751	MM7815B	15 m
752	MM7820B	20 m
753	MM7825B	25 m
754	MM7830B	30 m



Raccordo UNI 804



MODELLO RED



Realizzata in tessuto poliestere con sottostrato impermeabilizzante elastomerico. Rivestimento esterno in resina pigmentata adatta all'uso in ambienti aggressivi. Pressione di esercizio 12 bar
Pressione di scoppio 50 bar



UNI 45 raccordata UNI 804

ART.	CODICE	Lunghezza tubazione
705	MR4815	15 m
706	MR4820	20 m
707	MR4825	25 m
708	MR4830	30 m

La manichetta viene fornita completa di raccordi UNI 804 legati a norma UNI 7422 e manicotti coprilegatura.

UNI 70 raccordata UNI 804

ART.	CODICE	Lunghezza tubazione
715	MR7815	15 m
716	MR7820	20 m
717	MR7825	25 m
718	MR7830	30 m



MODELLO YAGOM



Realizzata in tessuto circolare in fibre sintetiche che fanno corpo unico con una speciale miscela di gomma omologata ENI 0198-00 di tipo C.
Pressione di esercizio 18 bar
Pressione di scoppio 50 bar



UNI 45 raccordata UNI 804

ART.	CODICE	Lunghezza tubazione
720	MY4515	15 m
721	MY4520	20 m
722	MY4525	25 m
723	MY4530	30 m

La manichetta viene fornita completa di raccordi UNI 804 con legatura a norma UNI 7422 e manicotti coprilegatura.

UNI 70 raccordata UNI 804

ART.	CODICE	Lunghezza tubazione
730	MY7015	15 m
731	MY7020	20 m
732	MY7025	25 m
733	MY7030	30 m



MODELLO JET



Realizzata in tessuto circolare ad armatura diagonale. All'interno è inserito un tubolare prevulcanizzato di elevata qualità. La manichetta è studiata per un uso professionale ed è omologata ENI 0198-00 di tipo A.

Pressione di esercizio 18 bar
Pressione di scoppio 50 bar



UNI 45 raccordata UNI 804

ART.	CODICE	Lunghezza tubazione
770	MJ4515	15 m
771	MJ4520	20 m
772	MJ4525	25 m
773	MJ4530	30 m

La manichetta viene fornita completa di raccordi UNI 804 con legatura a norma UNI 7422 e manicotti coprilegatura.

UNI 70 raccordata UNI 804

ART.	CODICE	Lunghezza tubazione
775	MJ7015	15 m
776	MJ7020	20 m
777	MJ7025	25 m
778	MJ7030	30 m



MODELLO APPROVATO MED



Realizzata in tessuto circolare ad armatura diagonale. Il sottostrato è realizzato in gomma sintetica EPDM, ed è approvata MED
Pressione di esercizio 18 bar
Pressione di scoppio 50 bar



UNI 45 raccordata UNI 804

ART.	CODICE	Lunghezza tubazione
790	MMM4515	15 m
791	MMM4520	20 m
792	MMM4525	25 m
793	MMM4530	30 m

La manichetta viene fornita completa di raccordi UNI 804 con legatura a norma UNI 7422 e manicotti coprilegatura.

UNI 70 raccordata UNI 804

ART.	CODICE	Lunghezza tubazione
795	MMM7015	15 m
796	MMM7020	20 m
797	MMM7025	25 m
798	MMM7030	30 m





CASSETTA "TEXAS®" PER ESTERNO UNI 45



Completa di: rubinetto idrante DN 45 PN 16-ISO 7, tubazione Ø 45 mm certificata UNI EN 14540 raccordata UNI 804 con legatura a norma UNI 7422 con manicotti coprilegatura, sella salvamanichetta, simbolo di identificazione, istruzioni d'uso, istruzioni di montaggio, sigillo numerato, lancia a leva o a rotazione UNI 45, adesivo marcatura **CE**

MISTRAL



ART.	CODICE	Lunghezza Manichetta
5105	ET15S	15 m
5106	ET20S	20 m
5107	ET25S	25 m
5108	ET30S	30 m



Dim. L 450 x A 530 x P 220

GOLD



ART.	CODICE	Lunghezza Manichetta
5109	ET15G	15 m
5110	ET20G	20 m
5111	ET25G	25 m
5112	ET30G	30 m

MIAMI



ART.	CODICE	Lunghezza Manichetta
5101	ET15M	15 m
5102	ET20M	20 m
5103	ET25M	25 m
5104	ET30M	30 m

CASSETTA "OHIO" PER INTERNO UNI 45



Completa di: rubinetto idrante DN 45 PN 16-ISO 7, tubazione Ø 45 mm certificata UNI EN 14540 raccordata UNI 804 con legatura a norma UNI 7422 con manicotti coprilegatura, sella salvamanichetta, simbolo di identificazione, istruzioni d'uso, istruzioni di montaggio, sigillo numerato, lancia a leva o a rotazione UNI 45, adesivo marcatura **CE**

MISTRAL



ART.	CODICE	Lunghezza Manichetta
5265	CO15S	15 m
5266	CO20S	20 m
5267	CO25S	25 m
5268	CO30S	30 m



Dim. L 400 x A 500 x P 180

GOLD



ART.	CODICE	Lunghezza Manichetta
5269	CO15G	15 m
5270	CO20G	20 m
5271	CO25G	25 m
5272	CO30G	30 m

MIAMI



ART.	CODICE	Lunghezza Manichetta
5261	CO15M	15 m
5262	CO20M	20 m
5263	CO25M	25 m
5264	CO30M	30 m

CASSETTA "TEXAS®" DA INCASSO UNI 45



Completa di: rubinetto idrante DN 45 PN 16-ISO 7, tubazione Ø 45 mm certificata UNI EN 14540 raccordata UNI 804 con legatura a norma UNI 7422 con manicotti coprilegatura, sella salvamanichetta, simbolo di identificazione, istruzioni d'uso, istruzioni di montaggio, sigillo numerato, lancia a leva o a rotazione UNI 45, adesivo marcatura **CE**

MISTRAL



ART.	CODICE	Lunghezza Manichetta
5145	IT15S	15 m
5146	IT20S	20 m
5147	IT25S	25 m
5148	IT30S	30 m



Dim. L 450 x A 550 x P 165

GOLD



ART.	CODICE	Lunghezza Manichetta
5149	IT15G	15 m
5150	IT20G	20 m
5151	IT25G	25 m
5152	IT30G	30 m

MIAMI



ART.	CODICE	Lunghezza Manichetta
5141	IT15M	15 m
5142	IT20M	20 m
5143	IT25M	25 m
5144	IT30M	30 m

PORTELLO "TEXAS®" UNI 45



Completo di: rubinetto idrante DN 45 PN 16-ISO 7, tubazione Ø 45 mm certificata UNI EN 14540 raccordata UNI 804 con legatura a norma UNI 7422 con manicotti coprilegatura, sella salvamanichetta, simbolo di identificazione, istruzioni d'uso, istruzioni di montaggio, sigillo numerato, lancia a leva o a rotazione UNI 45, adesivo marcatura **CE**

MISTRAL



ART.	CODICE	Lunghezza Manichetta
5165	PT15S	15 m
5166	PT20S	20 m
5167	PT25S	25 m
5168	PT30S	30 m



Dim. L 430 x A 600 x P 28

GOLD



ART.	CODICE	Lunghezza Manichetta
5169	PT15G	15 m
5170	PT20G	20 m
5171	PT25G	25 m
5172	PT30G	30 m

MIAMI



ART.	CODICE	Lunghezza Manichetta
5161	PT15M	15 m
5162	PT20M	20 m
5163	PT25M	25 m
5164	PT30M	30 m



CASSETTA "BORDI ARROTONDATI" UNI 45



Completa di: rubinetto idrante DN 45 PN 16-ISO 7, tubazione Ø 45 mm certificata UNI EN 14540 raccordata UNI 804 con legatura a norma UNI 7422 con manicotti coprilegatura, sella salvamanichetta, simbolo di identificazione, istruzioni d'uso, istruzioni di montaggio, sigillo numerato, lancia a leva o a rotazione UNI 45, adesivo marcatura CE

MISTRAL



ART.	CODICE	Lunghezza Manichetta
5185	CBA15S	15 m
5186	CBA20S	20 m
5187	CBA25S	25 m
5188	CBA30S	30 m



Dim. L 370 x A 600 x P 160

GOLD



ART.	CODICE	Lunghezza Manichetta
5189	CBA15G	15 m
5190	CBA20G	20 m
5191	CBA25G	25 m
5192	CBA30G	30 m

MIAMI



ART.	CODICE	Lunghezza Manichetta
5181	CBA15M	15 m
5182	CBA20M	20 m
5183	CBA25M	25 m
5184	CBA30M	30 m

CASSETTA DA INCASSO IN LAMIERA ZINCATA UNI 45



Completa di: rubinetto idrante DN 45 PN 16-ISO 7, tubazione Ø 45 mm certificata UNI EN 14540 raccordata UNI 804 con legatura a norma UNI 7422 con manicotti coprilegatura, sella salvamanichetta, simbolo di identificazione, istruzioni d'uso, istruzioni di montaggio, sigillo numerato, lancia a leva o a rotazione UNI 45, adesivo marcatura CE

MISTRAL



ART.	CODICE	Lunghezza Manichetta
5205	CIN15S	15 m
5206	CIN20S	20 m
5207	CIN25S	25 m
5208	CIN30S	30 m



Dim. L 370 x A 560 x P 150

GOLD



ART.	CODICE	Lunghezza Manichetta
5209	CIN15G	15 m
5210	CIN20G	20 m
5211	CIN25G	25 m
5212	CIN30G	30 m

MIAMI



ART.	CODICE	Lunghezza Manichetta
5201	CIN15M	15 m
5202	CIN20M	20 m
5203	CIN25M	25 m
5204	CIN30M	30 m

CASSETTA "NEVADA" ROSSA UNI 45



Completa di: rubinetto idrante DN 45 PN 16-ISO 7, tubazione Ø 45 mm certificata UNI EN 14540 raccordata UNI 804 con legatura a norma UNI 7422 con manicotti coprilegatura, sella salvamanichetta, simbolo di identificazione, istruzioni d'uso, istruzioni di montaggio, sigillo numerato, lancia a leva o a rotazione UNI 45, adesivo marcatura CE

MISTRAL



ART.	CODICE	Lunghezza Manichetta
5225	CN15S	15 m
5226	CN20S	20 m
5227	CN25S	25 m
5228	CN30S	30 m



Dim. L 400 x A 580 x P 200

GOLD



ART.	CODICE	Lunghezza Manichetta
5229	CN15G	15 m
5230	CN20G	20 m
5231	CN25G	25 m
5232	CN30G	30 m

MIAMI



ART.	CODICE	Lunghezza Manichetta
5221	CN15M	15 m
5222	CN20M	20 m
5223	CN25M	25 m
5224	CN30M	30 m

CASSETTA "NEVADA" INOX UNI 45



Completa di: rubinetto idrante DN 45 PN 16-ISO 7, tubazione Ø 45 mm certificata UNI EN 14540 raccordata UNI 804 con legatura a norma UNI 7422 con manicotti coprilegatura, sella salvamanichetta, simbolo di identificazione, istruzioni d'uso, istruzioni di montaggio, sigillo numerato, lancia a leva o a rotazione UNI 45, adesivo marcatura CE

MISTRAL



ART.	CODICE	Lunghezza Manichetta
5245	CNX15S	15 m
5246	CNX20S	20 m
5247	CNX25S	25 m
5248	CNX30S	30 m



Dim. L 400 x A 580 x P 200

GOLD



ART.	CODICE	Lunghezza Manichetta
5249	CNX15G	15 m
5250	CNX20G	20 m
5251	CNX25G	25 m
5252	CNX30G	30 m

MIAMI



ART.	CODICE	Lunghezza Manichetta
5241	CNX15M	15 m
5242	CNX20M	20 m
5243	CNX25M	25 m
5244	CNX30M	30 m

CASSETTE NASPO MODELLO NIAGARA CONFORMI ALLA UNI EN 671-1



NASPO NIAGARA ROSSO CON PORTELLO CON LASTRA INFRANGIBILE



Cassetta in acciaio spessore 1 mm verniciata con polvere epossidica sp 70 μ di colore rosso RAL 3000. Completa di lancia UNI 25 a norma UNI EN 671-1. Valvola d'intercettazione da 1" gas. Tubazione PYTON \varnothing 25 mm a norma UNI 9488 e certificata EN 694. Chiusura con sigillo numerato. Configurazione antinfortunistica. Adesivo simbolo di identificazione. Tutti i modelli sono aperti posteriormente per facilitare l'installazione a muro. A richiesta è disponibile la lamiera di chiusura posteriore per installazioni diverse.

NASPO NIAGARA ROSSO CON PORTELLO PIENO



Elevate prestazioni: K=34.9



Chiusura a sigillo

Dimensioni in mm cassette:
Per naspi da 15÷20 m - Largh. 650 x Alt 600 x prof. 200
Per naspi da 25÷30 m - Largh. 750 x Alt 700 x prof. 200



Chiusura a sigillo

Con pyton bianco DN 25

ART.	CODICE	Lunghezza tubazione
1200	NA15B	15 m
1201	NA20B	20 m
1202	NA25B	25 m
1203	NA30B	30 m

Con pyton rosso DN 25

ART.	CODICE	Lunghezza tubazione
1220	NA15R	15 m
1221	NA20R	20 m
1222	NA25R	25 m
1223	NA30R	30 m

Con pyton bianco DN 25

ART.	CODICE	Lunghezza tubazione
1205	NC15B	15 m
1206	NC20B	20 m
1207	NC25B	25 m
1208	NC30B	30 m

Con pyton rosso DN 25

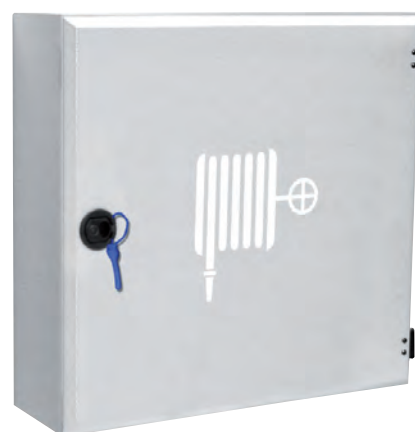
ART.	CODICE	Lunghezza tubazione
1225	NC15R	15 m
1226	NC20R	20 m
1227	NC25R	25 m
1228	NC30R	30 m

NASPO NIAGARA BIANCO CON PORTELLO CON LASTRA INFRANGIBILE



Cassetta in acciaio spessore 1 mm verniciata con polvere epossidica sp 70 μ di colore bianco RAL 9010. Completa di lancia UNI 25 a norma UNI EN 671-1. Valvola d'intercettazione da 1" gas. Tubazione PYTON \varnothing 25 mm a norma UNI 9488 e certificata EN 694. Chiusura con sigillo numerato. Configurazione antinfortunistica. Adesivo simbolo di identificazione. Tutti i modelli sono aperti posteriormente per facilitare l'installazione a muro. A richiesta è disponibile la lamiera di chiusura posteriore per installazioni diverse.

NASPO NIAGARA BIANCO CON PORTELLO PIENO



Elevate prestazioni: K=34.9



Chiusura a sigillo

Dimensioni in mm cassette:
Per naspi da 15÷20 m - Largh. 650 x Alt 600 x prof. 200
Per naspi da 25÷30 m - Largh. 750 x Alt 700 x prof. 200



Chiusura a sigillo

Con pyton bianco DN 25

ART.	CODICE	Lunghezza tubazione
1212	NBL15B	15 m
1213	NBL20B	20 m
1214	NBL25B	25 m
1215	NBL30B	30 m

Con pyton rosso DN 25

ART.	CODICE	Lunghezza tubazione
1230	NBL15R	15 m
1231	NBL20R	20 m
1232	NBL25R	25 m
1233	NBL30R	30 m

Con pyton bianco DN 25

ART.	CODICE	Lunghezza tubazione
1216	NBP15B	15 m
1217	NBP20B	20 m
1218	NBP25B	25 m
1219	NBP30B	30 m

Con pyton rosso DN 25

ART.	CODICE	Lunghezza tubazione
1235	NBP15R	15 m
1236	NBP20R	20 m
1237	NBP25R	25 m
1238	NBP30R	30 m

CASSETTE NASPO MODELLO NIAGARA CONFORMI ALLA UNI EN 671-1



NASPO NIAGARA DA INCASSO ROSSO CON PORTELLO CON LASTRA INFRANGIBILE



Cassetta in acciaio spessore 1 mm verniciata con polvere epossidica sp 70 μ di colore rosso RAL 3000. Completa di lancia UNI 25 a norma UNI EN 671-1. Valvola d'intercettazione da 1" gas. Tubazione PYTON \varnothing 25 mm a norma UNI 9488 e certificata EN 694. Chiusura con sigillo numerato. Configurazione antinfortunistica. Adesivo simbolo di identificazione. Tutti i modelli sono aperti posteriormente per facilitare l'installazione a muro. A richiesta è disponibile la lamiera di chiusura posteriore per installazioni diverse.

NASPO NIAGARA DA INCASSO ROSSO CON PORTELLO PIENO



Elevate prestazioni: K=34.9

Dimensioni di incasso delle cassette in mm:
Per naspi da 15÷20 m - Largh. 630 x Alt 580 x prof. 200
Per naspi da 25÷30 m - Largh. 630 x Alt 580 x prof. 200
Dimensione in mm della cornice:
Per naspi da 15÷20 m - Largh. 680 x Alt 630 x prof. 5
Per naspi da 25÷30 m - Largh. 780 x Alt 730 x prof. 5



Chiusura a sigillo



Chiusura a sigillo

Con pyton bianco DN 25

ART.	CODICE	Lunghezza tubazione
1171	NIL15B	15 m
1172	NIL20B	20 m
1173	NIL25B	25 m
1174	NIL30B	30 m

Con pyton rosso DN 25

ART.	CODICE	Lunghezza tubazione
1175	NIL15R	15 m
1176	NIL20R	20 m
1177	NIL25R	25 m
1178	NIL30R	30 m

Con pyton bianco DN 25

ART.	CODICE	Lunghezza tubazione
1241	NIP15B	15 m
1242	NIP20B	20 m
1243	NIP25B	25 m
1244	NIP30B	30 m

Con pyton rosso DN 25

ART.	CODICE	Lunghezza tubazione
1245	NIP15R	15 m
1246	NIP20R	20 m
1247	NIP25R	25 m
1248	NIP30R	30 m

NASPO NIAGARA DA INCASSO BIANCO CON PORTELLO CON LASTRA INFRANGIBILE



Cassetta in acciaio spessore 1 mm verniciata con polvere epossidica sp 70 μ di colore bianco RAL 9010. Completa di lancia UNI 25 a norma UNI EN 671-1. Valvola d'intercettazione da 1" gas. Tubazione PYTON \varnothing 25 mm a norma UNI 9488 e certificata EN 694. Chiusura con sigillo numerato. Configurazione antinfortunistica. Adesivo simbolo di identificazione. Tutti i modelli sono aperti posteriormente per facilitare l'installazione a muro. A richiesta è disponibile la lamiera di chiusura posteriore per installazioni diverse.

NASPO NIAGARA DA INCASSO BIANCO CON PORTELLO PIENO



Elevate prestazioni: K=34.9

Dimensioni di incasso delle cassette in mm:
Per naspi da 15÷20 m - Largh. 630 x Alt 580 x prof. 200
Per naspi da 25÷30 m - Largh. 630 x Alt 580 x prof. 200
Dimensione in mm della cornice:
Per naspi da 15÷20 m - Largh. 680 x Alt 630 x prof. 5
Per naspi da 25÷30 m - Largh. 780 x Alt 730 x prof. 5



Chiusura a sigillo



Chiusura a sigillo

Con pyton bianco DN 25

ART.	CODICE	Lunghezza tubazione
1280	NIB15B	15 m
1281	NIB20B	20 m
1282	NIB25B	25 m
1283	NIB30B	30 m

Con pyton rosso DN 25

ART.	CODICE	Lunghezza tubazione
1284	NIB15R	15 m
1285	NIB20R	20 m
1286	NIB25R	25 m
1287	NIB30R	30 m

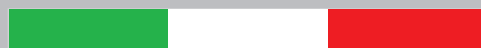
Con pyton bianco DN 25

ART.	CODICE	Lunghezza tubazione
1288	NIN15B	15 m
1289	NIN20B	20 m
1290	NIN25B	25 m
1291	NIN30B	30 m

Con pyton rosso DN 25

ART.	CODICE	Lunghezza tubazione
1292	NIN15R	15 m
1293	NIN20R	20 m
1294	NIN25R	25 m
1295	NIN30R	30 m

CASSETTE NASPO MODELLO NIAGARA CONFORMI ALLA UNI EN 671-1



NASPO NIAGARA ROSSO CON PORTELLO CON LASTRA INFRANGIBILE E VANO PORTA ESTINTORE



NASPO NIAGARA ROSSO CON PORTELLO PIENO E VANO PORTA ESTINTORE



Elevate prestazioni: K=34.9



Chiusura a sigillo

Dimensioni in mm cassette:
Per naspi da 15÷20 m - Largh. 950 x Alt 600 x prof. 200
Per naspi da 25÷30 m - Largh. 1050 x Alt 700 x prof. 200



Chiusura a sigillo

Con pyton bianco DN 25

ART.	CODICE	Lunghezza tubazione
3199	NA15BP	15 m
3200	NA20BP	20 m
3201	NA25BP	25 m
3202	NA30BP	30 m

Con pyton rosso DN 25

ART.	CODICE	Lunghezza tubazione
3209	NA15RP	15 m
3210	NA20RP	20 m
3211	NA25RP	25 m
3212	NA30RP	30 m

Con pyton bianco DN 25

ART.	CODICE	Lunghezza tubazione
3204	NC15BP	15 m
3205	NC20BP	20 m
3206	NC25BP	25 m
3207	NC30BP	30 m

Con pyton rosso DN 25

ART.	CODICE	Lunghezza tubazione
3214	NC15RP	15 m
3215	NC20RP	20 m
3216	NC25RP	25 m
3217	NC30RP	30 m

NASPO NIAGARA BIANCO CON PORTELLO CON LASTRA INFRANGIBILE E VANO PORTA ESTINTORE



NASPO NIAGARA BIANCO CON PORTELLO PIENO E VANO PORTA ESTINTORE



Elevate prestazioni: K=34.9



Chiusura a sigillo

Dimensioni in mm cassette:
Per naspi da 15÷20 m - Largh. 950 x Alt 600 x prof. 200
Per naspi da 25÷30 m - Largh. 1050 x Alt 700 x prof. 200



Chiusura a sigillo

Con pyton bianco DN 25

ART.	CODICE	Lunghezza tubazione
3219	NBL15BP	15 m
3220	NBL20BP	20 m
3221	NBL25BP	25 m
3222	NBL30BP	30 m

Con pyton rosso DN 25

ART.	CODICE	Lunghezza tubazione
3229	NBL15RP	15 m
3230	NBL20RP	20 m
3231	NBL25RP	25 m
3232	NBL30RP	30 m

Con pyton bianco DN 25

ART.	CODICE	Lunghezza tubazione
3224	NBP15BP	15 m
3225	NBP20BP	20 m
3226	NBP25BP	25 m
3227	NBP30BP	30 m

Con pyton rosso DN 25

ART.	CODICE	Lunghezza tubazione
3234	NBP15RP	15 m
3235	NBP20RP	20 m
3236	NBP25RP	25 m
3237	NBP30RP	30 m

CASSETTE NASPO MODELLO NIAGARA CONFORMI ALLA UNI EN 671-1



NASPO NIAGARA ROSSO DA INCASSO CON PORTELLO CON LASTRA INFRANGIBILE E VANO PORTA ESTINTORE



Chiusura a sigillo

Elevate prestazioni: K=34.9

Con pyton bianco DN 25

ART.	CODICE	Lunghezza tubazione
3239	NIL15BP	15 m
3240	NIL20BP	20 m
3241	NIL25BP	25 m
3242	NIL30BP	30 m

Dimensioni di incasso delle cassette in mm:
 Per naspi da 15÷20 m - Largh. 950 x Alt. 600 x prof. 200
 Per naspi da 25÷30 m - Largh. 1050 x Alt. 700 x prof. 200
 Dimensione in mm della cornice:
 Per naspi da 15÷20 m - Largh. 985 x Alt. 635 x prof. 25
 Per naspi da 25÷30 m - Largh. 1035 x Alt. 735 x prof. 25

Con pyton rosso DN 25

ART.	CODICE	Lunghezza tubazione
3249	NIL15RP	15 m
3250	NIL20RP	20 m
3251	NIL25RP	25 m
3252	NIL30RP	30 m

NASPO NIAGARA ROSSO DA INCASSO CON PORTELLO PIENO E VANO PORTA ESTINTORE



Chiusura a sigillo

Elevate prestazioni: K=34.9

Con pyton bianco DN 25

ART.	CODICE	Lunghezza tubazione
3244	NIP15BP	15 m
3245	NIP20BP	20 m
3246	NIP25BP	25 m
3247	NIP30BP	30 m

Con pyton rosso DN 25

ART.	CODICE	Lunghezza tubazione
3254	NIP15RP	15 m
3255	NIP20RP	20 m
3256	NIP25RP	25 m
3257	NIP30RP	30 m

NASPO NIAGARA BIANCO DA INCASSO CON PORTELLO CON LASTRA INFRANGIBILE E VANO PORTA ESTINTORE



Chiusura a sigillo

Elevate prestazioni: K=34.9

Con pyton bianco DN 25

ART.	CODICE	Lunghezza tubazione
3339	NIB15BP	15 m
3340	NIB20BP	20 m
3341	NIB25BP	25 m
3342	NIB30BP	30 m

Dimensioni di incasso delle cassette in mm:
 Per naspi da 15÷20 m - Largh. 950 x Alt. 600 x prof. 200
 Per naspi da 25÷30 m - Largh. 1050 x Alt. 700 x prof. 200
 Dimensione in mm della cornice:
 Per naspi da 15÷20 m - Largh. 985 x Alt. 635 x prof. 25
 Per naspi da 25÷30 m - Largh. 1035 x Alt. 735 x prof. 25

Con pyton rosso DN 25

ART.	CODICE	Lunghezza tubazione
3349	NIB15RP	15 m
3350	NIB20RP	20 m
3351	NIB25RP	25 m
3352	NIB30RP	30 m

NASPO NIAGARA BIANCO DA INCASSO CON PORTELLO PIENO E VANO PORTA ESTINTORE



Chiusura a sigillo

Elevate prestazioni: K=34.9

Con pyton bianco DN 25

ART.	CODICE	Lunghezza tubazione
3344	NIN15BP	15 m
3345	NIN20BP	20 m
3346	NIN25BP	25 m
3347	NIN30BP	30 m

Con pyton rosso DN 25

ART.	CODICE	Lunghezza tubazione
3354	NIN15RP	15 m
3355	NIN20RP	20 m
3356	NIN25RP	25 m
3357	NIN30RP	30 m

CASSETTE NASPO "LINEA DISEGNO" CONFORMI ALLA UNI EN 671-1



NASPO A PARETE "LINEA DISEGNO" DI COLORE ROSSO RAL 3000



Chiusura a sigillo



Naspi con cassetta in acciaio sp. 15/10 verniciati con polvere al poliestere a norma ISO 9227 di colore rosso RAL 3000. Maniglie e cerniere in ottone cromato, clip di chiusura e predisposizione per sigillo. Portello in vetro di silicato sodio-calcico di sicurezza temprato termicamente, che ha superato le prove di resistenza agli urti e di frammentazione previste rispettivamente dalle norme: BS 6206:1981 e UNI EN 12150-1/01 PAR.8.

NASPO A PARETE "LINEA DISEGNO" DI COLORE GRIGIO RAL 3000



Chiusura a sigillo



Naspi con cassetta in acciaio sp. 15/10 verniciati con polvere al poliestere a norma ISO 9227 di colore grigio RAL 9006. Maniglie e cerniere in ottone cromato, clip di chiusura e predisposizione per sigillo. Portello in vetro di silicato sodio-calcico di sicurezza temprato termicamente, che ha superato le prove di resistenza agli urti e di frammentazione previste rispettivamente dalle norme: BS 6206:1981 e UNI EN 12150-1/01 PAR.8.

Elevate prestazioni: K=34.9

Dimensioni cassette in mm:
Per naspi da 15÷20 m - Largh. 695 x Alt. 660 x prof. 222
Per naspi da 25÷30 m - Largh. 810 x Alt. 765 x prof. 222

Elevate prestazioni: K=34.9

Con pyton bianco DN 25

ART.	CODICE	Lunghezza tubazione
3110	ND15B	15 m
3111	ND20B	20 m
3112	ND25B	25 m
3113	ND30B	30 m

Con pyton rosso DN 25

ART.	CODICE	Lunghezza tubazione
3114	ND15R	15 m
3115	ND20R	20 m
3116	ND25R	25 m
3117	ND30R	30 m

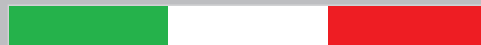
Con pyton bianco DN 25

ART.	CODICE	Lunghezza tubazione
3119	NDG15B	15 m
3120	NDG20B	20 m
3121	NDG25B	25 m
3122	NDG30B	30 m

Con pyton rosso DN 25

ART.	CODICE	Lunghezza tubazione
3123	NDB15R	15 m
3124	NDB20R	20 m
3125	NDB25R	25 m
3126	NDB30R	30 m





NASPI PIVOTANTI MODELLO "F1"



Naspo pivotante con braccetto. Costruito in lamiera verniciata rossa, completo di tubazione di alimentazione da 0,80 cm, valvola di intercettazione 1" F/F, tubazione semirigida PYTON bianco o rosso. Diametro bobina 550 mm per 15-20 metri. Diametro bobina 650 mm per 25-30 metri. A norma UNI EN 671/1

Elevate prestazioni: K=34.9

Con pyton bianco DN 25

ART.	CODICE	Lunghezza tubazione
850	NP15B	15 m
851	NP20B	20 m
852	NP25B	25 m
853	NP30B	30 m

Con pyton rosso DN 25

ART.	CODICE	Lunghezza tubazione
854	NP15R	15 m
855	NP20R	20 m
856	NP25R	25 m
857	NP30R	30 m

CASSETTA IN PLASTICA PER NASPO F1



La cassetta abbinata ai naspi F1 serve per rendere a norma naspi esistenti installati prima dell'obbligo di marcatura **CE**

Naspo e tubazione esclusi

ART.	CODICE
849	CNF1

PORTELLO PER NASPO IN NICCHIA



In acciaio zincato con verniciatura a base di resine poliesteri speciali per esterni RAL 3000. Chiusura sigillabile

Il portello abbinato ai naspi F1 serve per rendere a norma naspi esistenti installati in nicchia prima dell'obbligo della marcatura **CE**

ART.	CODICE	DIM. mm (alt. x larg. x prof.)
847	PNF1	820 x 820 x 30

SPEZZONE PYTON DA 1 METRO CON MOLLA



Specificare tipo di attacco in fase d'ordine

ART.	CODICE	TIPO
740	SP25	BIANCO
744	SPR25	ROSSO

VALVOLA A SFERA 1" PER NASPI



ART.	CODICE
743	VSNF

LANCIA A ROTAZIONE UNI 25 PER NASPI



attacco femmina 1"

ART.	CODICE
1050	LVAR25

TUBAZIONI PYTON CONFORME ALLA NORMATIVA EN 694



Pyton bianco al metro

ART.	CODICE
739	MP25

Pyton rosso al metro

ART.	CODICE
749	MPR25

La tubazione semirigida PYTON è prodotta in conformità alla normativa EN 694. La calza tessile è composta da una robusta struttura di ordito in poliestere A.T. e da una trama di monofilo di poliestere. Il sottostrato impermeabilizzante è particolarmente indicato per ridurre al minimo le perdite di carico ed è resistente all'ozono. A richiesta disponibile con un rivestimento protettivo in resina nitrilica per esaltare la resistenza all'abrasione senza compromettere la flessibilità del prodotto (modello RED).

Pyton bianco DN 25 raccordato 1" GAS M/F

ART.	CODICE	Lunghezza tubazione
761	SP2515	15 m
762	SP2520	20 m
763	SP2525	25 m
764	SP2530	30 m

Pyton rosso DN 25 raccordato 1" GAS M/F

ART.	CODICE	Lunghezza tubazione
745	SPR2515	15 m
746	SPR2520	20 m
747	SPR2525	25 m
748	SPR2530	30 m



TAPPO FEMMINA



ART.	CODICE	TIPO
1570	TA	UNI 25
1572	TA45	UNI 45
1574	TA70	UNI 70
1576	TA100	UNI 100

TAPPO MASCHIO



ART.	CODICE	TIPO
1580	TAM	UNI 25
1582	TAM45	UNI 45
1584	TAM70	UNI 70

RIDUZIONI FISSE FEMMINA UNI - FEMMINA UNI



ART.	CODICE	TIPO
1620	RFFF25	F. UNI 45 X F. UNI 25
1622	RFFF45	F. UNI 70 X F. UNI 45
1624	RFFF70	F. UNI 100 X F. UNI 70

RIDUZIONI FISSE FEMMINA UNI - FEMMINA GAS



ART.	CODICE	TIPO
1611	RFFF125	F. UNI 25 X F. GAS 1"
1613	RF45112	F. UNI 45 X F. GAS 1½"
1615	RFF452	F. UNI 45 X F. GAS 2"
1617	RF702	F. UNI 70 X F. GAS 2"
1621	RFF70212	F. UNI 70 X F. GAS 2½"

RIDUZIONI FISSE FEMMINA GAS - FEMMINA GAS



ART.	CODICE	TIPO
1653	RFFF1214	F. GAS ½" X F. GAS ¼"
1663	RFFF3814	F. GAS 3/8" X F. GAS ¼"

RIDUZIONI FISSE MASCHIO UNI - MASCHIO UNI



ART.	CODICE	TIPO
1590	RFMM25	M. UNI 45 X M. UNI 25
1592	RFMM45	M. UNI 45 X M. UNI 45
1594	RFMM70	M. UNI 70 X M. UNI 45
1596	RFMM27	M. UNI 70 X M. UNI 70

RIDUZIONI FISSE MASCHIO UNI - MASCHIO GAS



ART.	CODICE	TIPO
1610	RFM25	M. UNI 25 X M. GAS 1"
1612	RFM45	M. UNI 45 X M. GAS 1½"
1614	RFM452	M. UNI 45 X M. GAS 2"
1618	RFM70112	M. UNI 70 X M. GAS 1½"
1616	RFM702	M. UNI 70 X M. GAS 2"
1619	RFM70212	M. UNI 70 X M. GAS 2½"

RIDUZIONI FISSE MASCHIO UNI - FEMMINA UNI



ART.	CODICE	TIPO
1600	RFMF25	M. UNI 25 X F. UNI 45
1601	RFMF42	M. UNI 45 X F. UNI 25
1602	RFMF45	M. UNI 45 X F. UNI 70
1604	RFMF70	M. UNI 70 X F. UNI 45
1606	RFMF7	M. UNI 70 X F. UNI 100

RIDUZIONI GIREVOLI FEMMINA GIREVOLE UNI - FEMMINA GAS



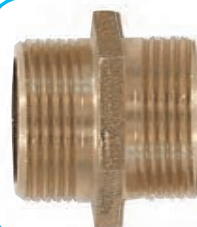
ART.	CODICE	TIPO
1643	RFG452	F. UNI 45 X F. GAS 2"
1645	RFG45212	F. UNI 45 X F. GAS 2½"
1647	RFG702	F. UNI 70 X F. GAS 2"
1650	RFG70212	F. UNI 70 X F. GAS 2½"

RIDUZIONI FISSE MASCHIO GAS - FEMMINA GAS



ART.	CODICE	TIPO
1655	RFFM3412	M. GAS ½" X F. GAS ¾"
1657	RFMF121	M. GAS ½" X F. GAS 1"

RIDUZIONI FISSE MASCHIO GAS - MASCHIO GAS



ART.	CODICE	TIPO
1659	RFMM1414	M. GAS ¼" X M. GAS ¼"
1661	RFMM3814	M. GAS 3/8" X M. GAS ¼"



RIDUZIONI FISSE MASCHIO GAS - FEMMINA UNI



ART.	CODICE	TIPO
1665	RFMF125	M. GAS 1" X F. UNI 25
1667	RFM45112	M. GAS 1½" X F. UNI 45
1669	RFFM452	M. GAS 2" X F. UNI 45

RIDUZIONI FISSE MASCHIO UNI - FEMMINA GAS



ART.	CODICE	TIPO
1666	RFMF251	M. UNI 25 X F. GAS 1"
1668	RMF45112	M. UNI 45 X F. GAS 1½"
1670	RFM45F2	M. UNI 45 X F. GAS 2"
1672	RFM70F2	M. UNI 70 X F. GAS 2"

RIDUZIONI GIREVOLI GIRELLO FEM. UNI - GIRELLO FEM. UNI



ART.	CODICE	TIPO
1640	RFG25	F.G. UNI 25 X F.G. UNI 25
1642	RFG45	F.G. UNI 45 X F.G. UNI 25
1644	RFG245	F.G. UNI 45 X F.G. UNI 45
1646	RFG457	F.G. UNI 45 X F.G. UNI 70
1648	RFG270	F.G. UNI 70 X F.G. UNI 70
1649	RFG2100	F.G. UNI 100 X F.G. UNI 100

RIDUZIONI GIREVOLI FEMMINA GIREVOLE UNI - MASCHIO UNI



ART.	CODICE	TIPO
1630	RGF45	F.G. UNI 45 X M UNI 70
1632	RGF70	F.G. UNI 70 X M UNI 100
1634	RGF100	F.G. UNI 100 X M UNI 70

RACCORDO PER MISURA PRESSIONE RESIDUA SECONDO UNI 10779



ART.	CODICE	TIPO
1682	RPR	Filettatura GAS

GHIERA PER MONTAGGIO FACILITATO RUBINETTI IDRANTE



ART.	CODICE	TIPO
1637	GGMF112	M. GAS 1½" X F. GAS 1½"
1638	GGMF2	M. GAS 2" X F. GAS 2"

RUBINETTI A 45°



ART.	CODICE	TIPO
1550	RU25	UNI 25 - 1"
1554	RU70	UNI 70 - 2"
1556	RU702	UNI 70 - 2½"

RUBINETTI IDRANTE A 45° PN 16

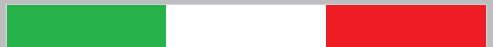


ART.	CODICE	TIPO
1559	RU45P	Per UNI 45 - pesante PN16
1552	RU45	Per UNI 45 - leggero PN16

VOLANTINI IN METALLO PER RUBINETTI IDRANTE



ART.	CODICE	TIPO
1557	VOLP45	Per UNI 45 - quadro 7x7 mm
1558	VOLP70	Per UNI 70 - quadro 10x10 mm



DIVISORI SEMPLICI A DUE VIE



ART.	CODICE	TIPO
1300	D45	UNI 45x45x45
1302	D70	UNI 70x45x45
1304	D70S	UNI 70x70x70

DIVISORI A DUE VIE CON SARACINESCHE



ART.	CODICE	TIPO
1306	D45S	UNI 45x45x45
1308	D70CS	UNI 70x45x45
1310	D7070	UNI 70x70x70

DIVISORI A TRE VIE CON SARACINESCHE



ART.	CODICE	TIPO
1344	D70345	UNI 70x45x45x45
1346	D125	UNI 125x70x70x70

GUARNIZIONI PER GIUNZIONI UNI



ART.	CODICE	TIPO
1545	GG25	UNI 25
1546	G45	UNI 45
1547	G70	UNI 70

COLLI DI CIGNO SENZA SARACINESCHE



ART.	CODICE	TIPO - ATTACCO UNI
1315	CC45	UNI 45x1 - 45
1317	CC245	UNI 45x2 - 45
1319	CC70	UNI 70x1 - 70
1321	CC270	UNI 70x2 - 70

ART.	CODICE	TIPO - BAIONETTA
1315/B	CC45/B	UNI 45x1 - 45
1317/B	CC245/B	UNI 45x2 - 45
1319/B	CC70/B	UNI 70x1 - 70
1321/B	CC270/B	UNI 70x2 - 70

COLLI DI CIGNO CON SARACINESCHE



ART.	CODICE	TIPO - ATTACCO UNI
1325	CCS45	UNI 45x1 - 45
1327	CCS245	UNI 45x2 - 45
1329	CCS70	UNI 70x1 - 70
1331	CCS270	UNI 70x2 - 70

ART.	CODICE	TIPO - BAIONETTA
1325/B	CCS45/B	UNI 45x1 - 45
1327/B	CCS245/B	UNI 45x2 - 45
1329/B	CCS70/B	UNI 70x1 - 70
1331/B	CCS270/B	UNI 70x2 - 70

MANICOTTI IN GOMMA COPRI LEGATURA



ART.	CODICE	TIPO
1510	MG	25 mm
1512	MG45	45 mm
1514	MG63	63 mm
1516	MG70	70 mm
1518	MG125	125 mm

RACCORDI COMPLETI



Pos.	ART.	CODICE	TIPO
1	1536	R25	UNI 25 - TAB 804
2	1538	R45	UNI 45 - TAB 804
3	1540	R70	UNI 70 - TAB 804

CHIAVE DI MANOVRA PER IDRANTI

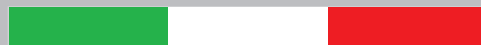


ART.	CODICE	TIPO
1350	CIS	Per idranti sottosuolo
1390	CI	Per idranti soprassuolo

CHIAVE PER RACCORDI UNI 45 - 70



ART.	CODICE
1392	CMA



RUBINETTO A SECCO ANTIGELO

Rubinetto idrante a secco antigelo UNI 45 x 1"½ GAS con scarico automatico. PN 16



ART.	CODICE
1541	RU45S8
altezza: 800 mm	

ART.	CODICE
1542	RU45S12
altezza: 1200 mm	

COMPLESSO C€ PER RETI DI IDRANTI A UMIDO ALL'APERTO

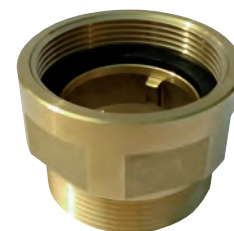


Cassetta TEXAS® speciale per reti di idranti a umido all'aperto costituita da:

- Cassetta in acciaio zincato verniciato senza fori laterali e sulla parte posteriore con asola sul fondo della cassetta per facilitare la manutenzione del rubinetto a secco
- Piantana TEXAS® in acciaio zincato verniciato
- Rubinetto idrante a secco antigelo UNI 45 x 1"½ con scarico automatico PN 16
- Tubazione Ø 45 mm certificata UNI EN 14540 da mt 20
- Sella portamanichetta
- Lancia a rotazione Miami
- Coppia di sigilli numerati

ART.	CODICE	Tipo
5095	CT45US8	Rubinetto H 800 e piantana H 400
5096	CT45US12	Rubinetto H 1200 e piantana H 800

GHIERA GIREVOLE PER INSTALLAZIONE FACILITATA RUBINETTI IDRANTE



Le ghiera maschio/femmina girevoli da 1"½ x 1"½ e 2" x 2" GAS consentono una rapida installazione senza dover più girare i rubinetti.

ART.	CODICE
1637	GGMF112
1"½ x 1"½ PN16	

ART.	CODICE
1638	GGMF2
2" x 2" PN16	

KIT CONGELAMENTO TUBI

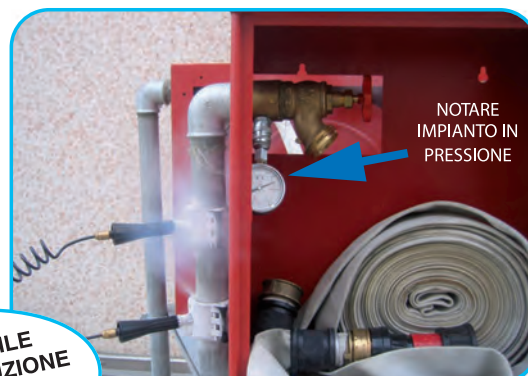


Il kit consente di congelare tutti i tipi di liquidi, inclusi quelli ad alta pressione, all'interno di tubazioni in acciaio, rame, alluminio o plastica.

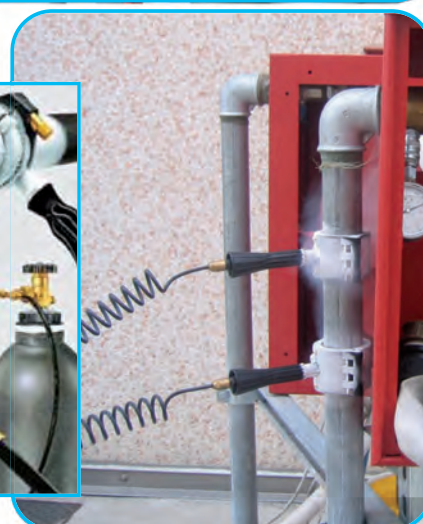
E' indicato per la sostituzione di rubinetti e per la riparazione di perdite negli impianti antincendio e dove non è possibile intercettare e chiudere l'acqua.

Il kit permette di congelare tubazioni in acciaio da 1/8" fino a 2" e in rame da 10 mm fino a 42 mm (1/4" - 2").

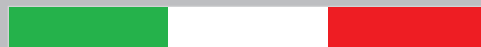
Contenuto del kit:
il kit comprende 10 paia di manicotti per il congelamento con diametri per tubi da 1/8" a 2", 1 raccordo per bombola con distributore a "T", 1 tappo di chiusura, 2 impugnature con iniettore e 2 tubi ad alta pressione, il tutto contenuto in una pratica valigetta.



INDISPENSABILE PER LA SOSTITUZIONE DI RUBINETTI SENZA CHIUDERE L'ACQUA



ART.	CODICE
1489	KCT



AVVOLGI MANICHETTA A CARRELLO

Permette di riavvolgere facilmente le manichette UNI 45 e UNI 70 in modo corretto (in doppio) come previsto dallo standard italiano.

Dotato di piedini di stazionamento e di ruote per un facile trasporto

Dimensione: larg. 780 x Alt. 1200 x prof. 420



ART.	CODICE
1021	AVVM

AVVOLGI MANICHETTA DA PARETE E/O DA BANCO

Ottima per essere installata su furgoni e officine attrezzate.

Permette una veloce e facile avvolgitura delle manichette UNI 45 e UNI 70.

Avvolge le manichette in doppio come previsto dallo standard italiano.



ART.	CODICE	DIMENSIONI mm Larg. x Alt. x Prof.
1022	AVVMP	300 x 450 x 230

MACCHINA ASCIUGA MANICHETTE CON ARROTOLATORE

Apparecchiatura per l'asciugatura delle manichette antincendio dotata di arrotolatore e kit per l'asciugatura dei serbatoi degli estintori portatili.

Dimensione: larg. 1000 x Alt. 130 x prof. 670

Peso: kg 57



ART.	CODICE
1395	MAMA

CARRELLO PER LA MANUTENZIONE ED IL COLLAUDO DEI SERBATOI E DELLE MANICHETTE

Pressione di lavoro: 10 ÷ 50 bar

Alimentazione elettrica: 230V 50 Hz

L'unità di collaudo consente di effettuare i collaudi idraulici dei serbatoi degli estintori a polvere e delle manichette antincendio.

La pompa è facilmente trasportabile, in quanto installata su carrello in acciaio INOX, dalla specifica configurazione a tre ruote. Questa caratteristica, insieme alle dimensioni e al peso ridotto della pompa, fanno sì che essa sia anche particolarmente adatta per interventi diretti a domicilio cliente.



ART.	CODICE
2744	MCMST

CARRELLO PER IL COLLAUDO DEI SERBATOI E DELLE MANICHETTE

Struttura in acciaio inox dimensione 800x480x1100 circa.

Motoriduttore avvolgi manichetta con comando a pedale elettrico.

Valvole di selezione test manichette/test serbatoi.

Cassetta comandi di Start-Stop motore pompa HP 2,0 V 220.

Pompa portata 15 lt/min Bar 200 max.

Collettore a 4 attacchi manichetta UNI 45.

Avvolgitore cavo elettrico con richiamo a molla Kw 1,8 da 17 m.

Peso complessivo kg 95.



ART.	CODICE
2743	CCSM

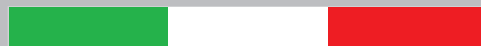
MACCHINA RACCORDA MANICHETTE

Consente di effettuare la legatura a filo delle manichette sui raccordi UNI 45 e UNI 70

Dimensioni: larg. 570 x Alt. 1100 x prof. 620

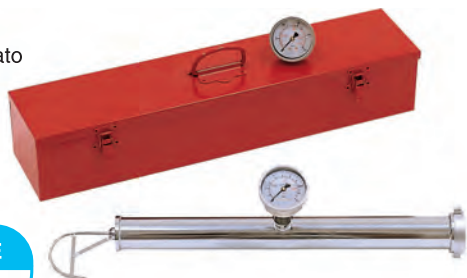


ART.	CODICE
1396	MRAC



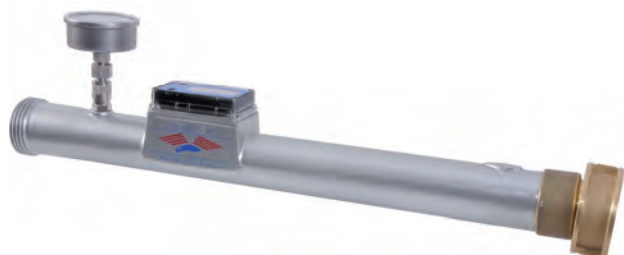
TUBO DI PITOT

Strumento certificato per la misura della portata e della pressione.



ART.	CODICE
1033	TP

FLUSSIMETRI ELETTRONICI CERTIFICATI "TAIMAC" UNI 45



Il TAI-MAC è stato concepito e studiato per un uso specifico nel campo dell'antincendio, in particolare riferimento ai requisiti normativi della UNI 10779.

Lo strumento è destinato agli addetti alla manutenzione nel settore antincendio, ai responsabili della sicurezza aziendale ed a tutti professionisti che necessitano di verificare e/o certificare le prestazioni degli idranti a muro e dei naspi.

Fino a ieri la misura di portata si effettuava con i più tradizionali apparecchi, con i quali verificare tali misure necessariamente riportava imprecisioni per la metodologia utilizzata.

Al tempo stesso tale metodologia implicava avere a che fare con frequenti disagi dovuti alla natura della modalità di esecuzione.

Da oggi non sarà più un problema misurare le portate e le pressioni delle reti idranti, poiché la tecnologia introdotta dal TAI-MAC garantisce una misura precisa del fluido.

ART.	CODICE	TIPO
1087	FE45	UNI 45

KIT ASCIUGATURA INTERNA MANICHETTE

Borsa contenente il necessario per effettuare l'asciugatura e la talcatura interna delle manichette UNI 45 ed UNI 70.



ART.	CODICE
2786	KAM

MISURATORE DI PORTATA E PRESSIONE CERTIFICATO



Strumento per la misura della pressione statica e dinamica per il calcolo della portata di reti idrauliche per estinzione incendi, aventi raccordi DN 25, DN 45 e DN 70.

Lo strumento è previsto per essere avvitato al raccordo terminale maschio di una tubazione flessibile di un sistema fisso di estinzione incendi, al posto della lancia erogatrice, ed è corredato di raccordi ed ugelli intercambiabili onde permettere verifiche su reti UNI 25 (naspi antincendio), UNI 45 e UNI 70.

ART.	CODICE	TIPO
1026	MPPS	0 ÷ 12 bar

TAPPI PROVA PRESSIONE

Studiati e realizzati per la misurazione della pressione statica. Disponibili sia singolarmente che in pratica valigia.



ART.	CODICE	TIPO
1063	TPR25	Tappo UNI 25
1064	TPR45	Tappo UNI 45
1065	TPR70	Tappo UNI 70
1066	VALTPR	Valigetta completa

I tappi sono completi di valvola di scarico.

VALIGETTA "FIRE HOSE TESTING"



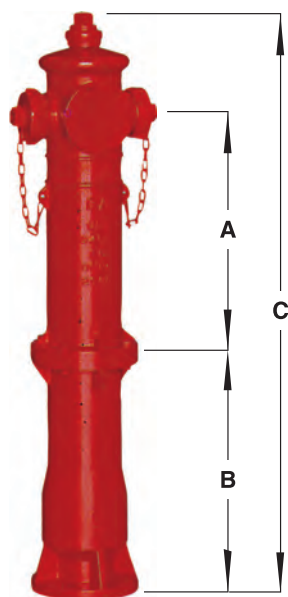
La valigetta contiene le attrezzature necessarie per effettuare con aria compressa (alla pressione della rete idranti) i controlli sulle manichette UNI 45 e UNI 70 previsti dalla norma di manutenzione UNI EN 671-3

ART.	CODICE	DIMENSIONI mm Larg. x Alt. x Prof.
1024	VFHT	360 x 260 x 120

MATERIALE POMPIERISTICO - IDRANTI A COLONNA A NORMA UNI EN 14384



IDRANTI A COLONNA REALIZZATI SECONDO I CRITERI COSTRUTTIVI DELLA NORMA EUROPEA UNI EN 14384



VERSIONE SEMPLICE		MODELLO			VERSIONE ROVESCIBILE	
ART.	CODICE	DN	TIPO	Prof. mm	ART.	CODICE
4850	B2010	80	DUE UNI 70	500	4880	B2110
4910	B2040	80	DUE UNI 70	700	4940	B2140
4856	B2016	100	DUE UNI 70	500	4886	B2116
4916	B2046	100	DUE UNI 70	700	4946	B2146
4860	B2020	100	DUE UNI 70 + UNI 100	500	4890	B2120
4920	B2050	100	DUE UNI 70 + UNI 100	700	4950	B2150
4861	B2021	150	DUE UNI 70	500	4891	B2121
4921	B2051	150	DUE UNI 70	700	4951	B2151
4862	B2022	150	DUE UNI 70 + UNI 100	500	4892	B2122
4922	B2052	150	DUE UNI 70 + UNI 100	700	4952	B2152
4863	B2023	150	TRE UNI 70 + UNI 100	500	4893	B2123
4923	B2053	150	TRE UNI 70 + UNI 100	700	4953	B2153

* Disponibili anche con profondità di interro "B" pari a 860 mm.

SET DI GUARNIZIONI COMPLETE DI DADI E BULLONI PER IDRANTI

ART.	CODICE	TIPO
4986	SG80	Per idranti DN 80
4987	SG100	Per idranti DN100
4988	SG150	Per idranti DN 150



NOTA: Gli idranti in versione semplice sono muniti di dispositivo di manovra pentagonale e di scarico automatico antigelo che assicura lo svuotamento dell'idrante ad otturatore chiuso.

Gli idranti in versione rovesciabile sono muniti di dispositivo di manovra pentagonale e di scarico automatico antigelo che assicura lo svuotamento dell'idrante ad otturatore chiuso, e del dispositivo di rottura prestabilita che, in caso di urto accidentale impedisce la fuoriuscita dell'acqua e consente una facile ed immediata riparazione dell'idrante.

Gli idranti possono essere installati su reti di distribuzione dell'acqua (potabile, non potabile e filtrata) e sono adatti ad una pressione d'esercizio ammissibile (PFA) di PN 16. Sono realizzati con accurata selezione di materie prime e semilavorati al fine di poter garantire la resistenza alla corrosione e all'invecchiamento; tutti i materiali a contatto con l'acqua sono conformi al D.M. 174/04 come da certificazione da ente esterno.

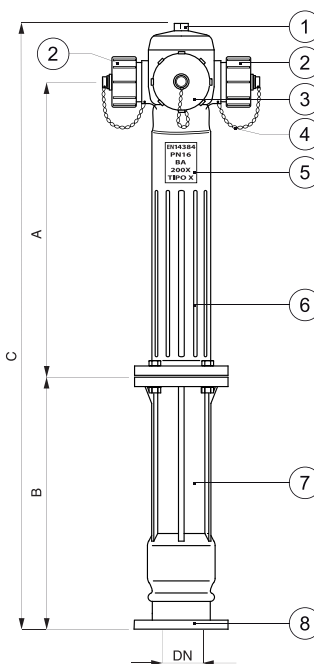
Metodo di costruzione: gli idranti soprasuolo sono progettati e costruiti rispettando tutti i requisiti previsti dalla norma UNI EN 14384/06. Tutte le fasi di produzione e di controllo sono eseguite secondo le procedure e le istruzioni inserite nei "piani di realizzazione prodotto" parte integrante del sistema di controllo qualità certificato UNI EN ISO 9001:2000. Tutti i particolari che compongono l'idrante sono sottoposti alle prove ed ai controlli previsti nella normativa UNI EN 14384 e nelle norme in essa richiamate (EN 1074/1 - EN 1074/6). Terminata la fase di montaggio l'idrante è sottoposto ai seguenti collaudi:

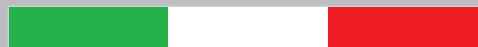
- PROVA DI TENUTA E RESISTENZA DEL CORPO ad una pressione di 25 bar con otturatore aperto.
- PROVA DI TENUTA E RESISTENZA DEL CUNEO ad una pressione di 18 bar con otturatore chiuso.

Pos.	LEGENDA
1	Comando di apertura pentagonale
2	Attacco di uscita UNI 70 protetta da tappo
3	Attacco di prelievo UNI 100 protetta da tappo
4	Catenella sicurezza tappo
5	Marchatura CE con caratteristiche
6	Parte colonnina idrante fuori terra
7	Parte colonnina idrante sotto terra
8	Flangia UNI EN 1092 per attacco rete idrica

Configurazioni ammissibili degli attacchi di uscita in conformità alla norma UNI EN 14384

Flangia di connessione DN	Numero di attacchi conformi alla norma UNI 810		
	Attacco di uscita UNI 70 A ₁	Attacco di prelievo UNI 100 A ₂	Disposizione attacchi di prelievo e di uscita
80	2	-	A ₁ - - A ₁
100	2	-	A ₁ - - A ₁
	2	1	A ₁ - - A ₁
150	2	-	A ₁ - - A ₁
	2	1	A ₁ - - A ₁
	3	1	A ₁ - - A ₁





CASSETTA CORREDO IDRANTI SOPRASSUOLO MULTIPLA (NORMA UNI 10779)



Cassetta in acciaio zincato verniciata con resine poliesteri speciali per esterni ad elevata resistenza alla corrosione (ISO 9227) con configurazione antinfortunistica.

La cassetta è completa di serratura con numero 2 chiavi, lastra frangibile trasparente a rottura di sicurezza, adesivo per la registrazione della dotazione e adesivo simbolo di identificazione.

Viene fornita con tre selle salvamanichette e un ripiano regolabile in altezza per l'alloggiamento delle attrezzature a corredo degli idranti soprassuolo.

ART.	CODICE	DIMENSIONI mm Larg. x Alt. x Prof.	TIPO
886	CCISM	590 x 1440 x 480	Cassetta multipla con piantana - Vuota
888	CCISSM	590 x 840 x 480	Cassetta multipla - Vuota
889	PCCISG	400 x 600 x 350	Piantana per cassetta multipla

CASSETTA CORREDO IDRANTI SOPRASSUOLO SINGOLA (NORMA UNI 10779)



Cassetta in acciaio zincato verniciata con resine poliesteri speciali per esterni ad elevata resistenza alla corrosione (ISO 9227) con configurazione antinfortunistica.

La cassetta è completa di serratura con numero 2 chiavi, lastra frangibile trasparente a rottura di sicurezza, adesivo per la registrazione della dotazione e adesivo simbolo di identificazione.

Viene fornita con una sella salvamanichetta e un ripiano regolabile in altezza per l'alloggiamento delle attrezzature a corredo degli idranti soprassuolo.

ART.	CODICE	DIMENSIONI mm Larg. x Alt. x Prof.	TIPO
885	CCISC	450 x 1300 x 270	Cassetta singola con piantana - Vuota
883	CCISS	450 x 650 x 270	Cassetta singola - Vuota
1034	PTNR	altezza 800	Piantana per cassetta singola e media

CASSETTA CORREDO IDRANTI SOPRASSUOLO MEDIA (NORMA UNI 10779)



Cassetta in acciaio zincato verniciata con resine poliesteri speciali per esterni ad elevata resistenza alla corrosione (ISO 9227) con configurazione antinfortunistica.

La cassetta è completa di serratura con numero 2 chiavi, lastra frangibile trasparente a rottura di sicurezza, adesivo per la registrazione della dotazione e adesivo simbolo di identificazione. Viene fornita con una sella salvamanichetta e un ripiano regolabile in altezza per l'alloggiamento delle attrezzature a corredo degli idranti soprassuolo.

ART.	CODICE	DIMENSIONI mm Larg. x Alt. x Prof.	TIPO
893	CCISMD	550 x 1300 x 320	Cassetta media con piantana - Vuota
894	CCISSMD	550 x 650 x 320	Cassetta media - Vuota
1034	PTNR	altezza 800	Piantana per cassetta media e singola

CASSETTE PER CORREDO IDRANTI ED IDRANTI SOTTOSUOLO UNI EN 14339

CASSETTE SERIE TEXAS® PER CORREDO IDRANTI SOPRASSUOLO UNI EN 14384



Costruite in acciaio zincato e verniciate a base di resine poliesteri speciali per esterni che ne garantiscono un'elevata resistenza alla corrosione, anche in ambienti marini (ISO 9227) - Le cassette vengono fornite complete di adesivo di identificazione, e sigillo di chiusura numerato. Le cassette Texas possono contenere due tubazioni DN 70

ART.	CODICE	TIPO
902	CT70SI	Chiusura a sigillo
1012	PT45	Piantana

CASSETTE SERIE NEVADA PER CORREDO IDRANTI SOPRASSUOLO UNI EN 14384



Cassette di nuovo ed elegante design, coniugano un aspetto piacevole con un'ottima funzionalità ad un prezzo del tutto competitivo. Nella parte frontale riportano il simbolo di identificazione, nella parte superiore sono dotate di una finestrella d'ispezione protetta da lastra non frangibile. Per aprire è sufficiente strappare il sigillo di chiusura, con un costo minimo per il suo ripristino. Conformazione antinfortunistica senza spigoli vivi, tettuccio a filo smussato anche per la cassetta inox.



ART.	CODICE	TIPO
916	CN70AI	Cassetta rossa
919	CN70XI	Cassetta inox
1034	PTNR	Piantana rossa
1032	PTNX	Piantana inox

ARMADIO PER CORREDO IDRANTI SOTTOSUOLO

Deve essere prevista, per ciascun idrante, l'installazione di una cassetta contenente, secondo le necessità di utilizzo, una o più tubazioni flessibili DN 70 conformi alla UNI 9487 complete di raccordi UNI 804, sella di sostegno e lancia di erogazione, e con i dispositivi di attacco e manovra indispensabili all'uso dell'idrante stesso. Tali dotazioni devono essere ubicate in prossimità degli idranti, in apposite cassette di contenimento, o conservate in una o più postazioni accessibili in sicurezza anche in caso d'incendio ed adeguatamente individuate da apposita segnaletica.



ART.	CODICE
2133	MB160/S

IDRANTI SOTTOSUOLO TIPO CROTONE UNI EN 14339



La Norma Europea UNI EN 14339 del 2006 ha sostituito la norma nazionale UNI 9486.

La norma ha uniformato a livello europeo la costruzione degli idranti sottosuolo, ammettendo solo delle configurazioni in relazione al DN e lasciando a descrizione dei singoli paesi la profondità di interro.

ART.	CODICE	TIPO
1473	IC80U	DN 80 uscita UNI 70 attacco a filetto
1477	IC80B	DN 80 uscita UNI 70 attacco a baionetta

CURVA AL PIEDE



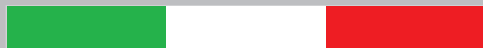
ART.	CODICE	TIPO
1490	CU50	DN 50
1492	CU70	DN 70
1494	CU80	DN 80
1496	CU100	DN 100
1498	CU125	DN 125
1500	CU150	DN 150

CHIUSINO

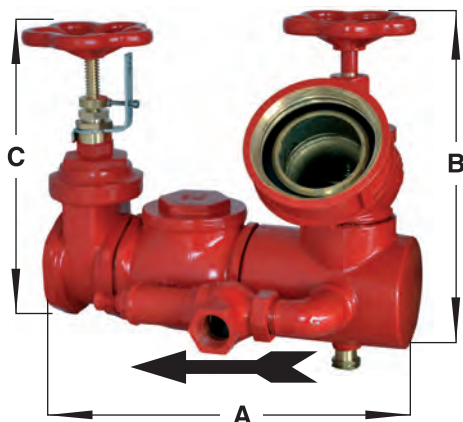


ART.	CODICE	TIPO
1520	CHI50	DN 50
1522	CHI70	DN 70
1524	CHI80	DN 80

GRUPPO ATTACCO AUTOPOMPA PER LINEA DI MANDATA E DERIVAZIONE 10779



GRUPPO ATTACCO DI MANDATA PER LINEA DI DERIVAZIONE UNI 10779



Attacco autopompa a 2 IDRANTI			
DN	A	B	C
50 - 2"	410	250	210
65 - 2"½	420	270	240
80 - 3"	470	275	285
100 - 4"	515	295	330

Attacco autopompa ad 1 IDRANTE			
DN	A	B	C
50 - 2"	270	250	210
65 - 2"½	290	270	240
80 - 3"	342	275	285
100 - 4"	385	295	330

L'attacco di mandata per autopompa a norma UNI 10779 è un dispositivo installato in derivazione dall'anello idrico della rete antincendio per mezzo del quale tramite l'autobotte dei Vigili del fuoco può essere immessa dell'acqua in situazioni di emergenza.

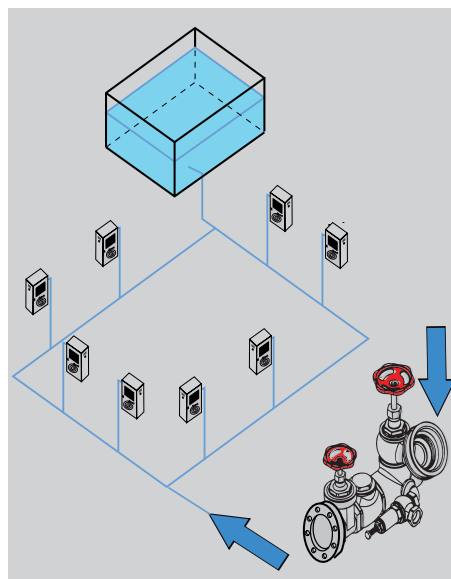
MODELLI CON ATTACCO A FILETTO

ART.	CODICE	TIPO
1367	GAM29	UNI 70 - 2" - 1 idrante
1368	GAM159	UNI 70 - 2.1/2" - 1 idrante
1369	GAM39	UNI 70 - 3" - 1 idrante
1370	GAM49	UNI 70 - 4" - 1 idrante
1371	GAM229	UNI 70 - 2" - 2 idranti
1372	GAM259	UNI 70 - 2.1/2" - 2 idranti
1373	GAM339	UNI 70 - 3" - 2 idranti
1374	GAM449	UNI 70 - 4" - 2 idranti

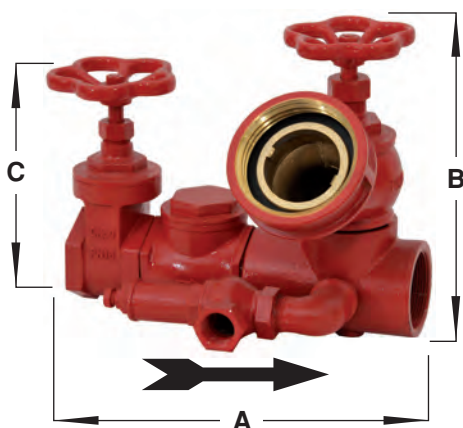
MODELLI CON ATTACCO A FLANGIA

ART.	CODICE	TIPO
1375	GAM809	DN 80 X DN 70
1376	GAM829	DN 80 X 2 DN 70
1377	GAM109	DN 100 X DN 70
1378	GAM129	DN 100 X 2 DN 70

Specificare se orizzontale o verticale



GRUPPO ATTACCO AUTOPOMPA PER LINEA DI MANDATA



Attacco autopompa a 2 IDRANTI			
DN	A	B	C
50 - 2"	410	250	190
65 - 2"½	420	270	220
80 - 3"	470	275	255
100 - 4"	515	295	310

Attacco autopompa ad 1 IDRANTE			
DN	A	B	C
50 - 2"	270	250	190
65 - 2"½	290	270	220
80 - 3"	342	275	235
100 - 4"	385	295	310

Preme ricordare che la norma UNI 10779 prevede che il dispositivo costituente l'attacco per autopompa deve prevedere tra l'altro una protezione contro l'ingresso di corpi estranei nel sistema a mezzo di tappo filettato secondo UNI 810, e sagomato in modo da poter essere rimosso con chiave unificata UNI 814.



ART.	CODICE
1584	TAM70

CARTELLO IN ALLUMINIO PER LA SEGNALAZIONE DEI GRUPPI AUTOPOMPA



Gli attacchi devono essere contrassegnati in modo da permettere l'immediata individuazione dell'impianto che alimentano; essi devono essere segnalati mediante cartelli o iscrizioni

ART.	CODICE
813	CALLAM

L'attacco per autopompa in linea è un dispositivo collegato da una parte all'impianto di alimentazione idrica e dall'altra alla rete idrica antincendio per mezzo del quale può essere immessa dell'acqua in situazioni di emergenza.

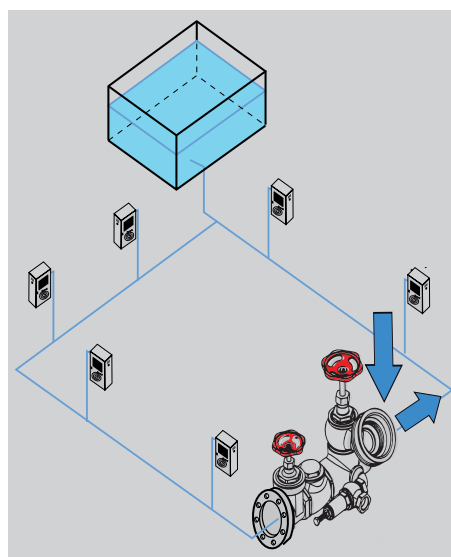
MODELLI CON ATTACCO A FILETTO

ART.	CODICE	TIPO
1355	GAM	UNI 70 - 2" - 1 idrante
1357	GAM2	UNI 70 - 2.1/2" - 1 idrante
1359	GAM3	UNI 70 - 3" - 1 idrante
1361	GAM4	UNI 70 - 4" - 1 idrante
1362	GAM22	UNI 70 - 2" - 2 idranti
1364	GAM25	UNI 70 - 2.1/2" - 2 idranti
1363	GAM32	UNI 70 - 3" - 2 idranti
1365	GAM42	UNI 70 - 4" - 2 idranti

MODELLI CON ATTACCO A FLANGIA

ART.	CODICE	TIPO
1380	GAM801	DN 80 X DN 70
1381	GAM802	DN 80 X 2 DN 70
1382	GAM100	DN 100 X DN 70
1383	GAM102	DN 100 X 2 DN 70

Specificare se orizzontale o verticale



CASSETTE E PORTELLI PER LA PROTEZIONE DEI GRUPPI ATTACCO AUTOPOMPA



CASSETTE PER GRUPPI AUTOPOMPA



ART.	CODICE	DIMENSIONI mm Larg. x Alt. x Prof.	TIPO
1560	CGMP	500 X 600 X 300	Rossa 2" ÷ 2.1/2"
1562	CGMG	800 X 600 X 400	Rossa da 3" a 4"
1564	CMX	500 X 600 X 300	Inox 2" ÷ 2.1/2"
1566	CMXX	800 X 600 X 400	Inox da 3" a 4"

PORTELLI PER GRUPPI ATTACCO AUTOPOMPA TEXAS® CON CHIUSURA A SIGILLO



SERIE TEXAS® IN LAMIERA ZINCATA CON VERNICIATURA SPECIALE PER ESTERNI

CARATTERISTICHE COSTRUTTIVE. MATERIALE: acciaio zincato
VERNICIATURA: a base di resine poliesteri speciali per esterni che ne garantiscono un'elevata resistenza alla corrosione, anche in ambienti marini (ISO 9227) - I portelli sono dotati di sigillo di chiusura numerato.

ART.	CODICE	DIMENSIONI mm Larg. x Alt. x Prof.	TIPO
838	PTEXCICGM	720 X 570 X 28	ROSSO

CASSETTA TEXAS PER ATTACCHI AUTOPOMPA

Cassetta in acciaio INOX o in lamiera zincata, verniciatura a base di resine poliesteri di colore rosso RALL 3000 ad alta resistenza agli agenti atmosferici.

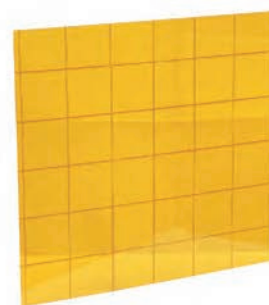
Il portello con apertura a 180 gradi e unito alla cassetta con cerniere in acciaio rinforzato.

SERIE TEXAS® IN LAMIERA ZINCATA CON VERNICIATURA SPECIALE PER ESTERNI



ART.	CODICE	DIMENSIONI mm Larg. x Alt. x Prof.	TIPO
1561	CTGMP	500 X 470 X 300	Rossa 2" ÷ 2.1/2"
1563	CTGMG	800 X 500 X 400	Rossa da 3" a 4"
1565	CTGMPX	500 X 470 X 300	Inox 2" ÷ 2.1/2"
1567	CTGMGX	800 X 500 X 400	Inox da 3" a 4"

LASTRE FRANGIBILE PER CASSETTE GRUPPI AUTOPOMPA



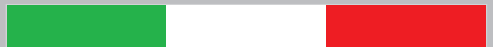
ART.	CODICE	DIMENSIONI mm Larg. x Alt.	TIPO
987	VGMP	445 X 505	Piccola
988	VGMG	745 X 505	Grande

VALVOLA DI SICUREZZA PER ATTACCO AUTOPOMPA



ART.	CODICE	TIPO
1387	VSM34	3/4" per G.M. 2" e 2.1/2"
1389	VSM1	1" per G.M. 3" e 4"

CARTELLI SEGNALATORI IN LAMIERA DI ALLUMINIO



CARTELLI MONOFACCIALE

Imbustato singolarmente



ESTINTORE

ART.	CODICE
1070	CALL

formato ~ mm 200 x 300

CARTELLI BIFACCIALE

Imbustato singolarmente



ESTINTORE

ART.	CODICE
1060	CALLB

formato ~ mm 200 x 300

CARTELLI FOTOLUMINESCENTE

Imbustato singolarmente



ESTINTORE

ART.	CODICE
1090	CARTL

formato ~ mm 200 x 300

CARTELLI MONOFACCIALE

Imbustato singolarmente



ESTINTORE N°

ART.	CODICE
1069	CALLN

formato ~ mm 200 x 300

CARTELLI BIFACCIALE

Imbustato singolarmente



ESTINTORE N°

ART.	CODICE
1061	CALLBN

formato ~ mm 200 x 300

CARTELLI FOTOLUMINESCENTE

Imbustato singolarmente



ESTINTORE N°

ART.	CODICE
1091	CARNL

formato ~ mm 200 x 300

CARTELLI MONOFACCIALE

Imbustato singolarmente



ESTINTORE CARRELLATO

ART.	CODICE
1071	CALLC

formato ~ mm 200 x 300

CARTELLI MONOFACCIALE

Imbustato singolarmente



LANCIA ANTINCENDIO NASPO

ART.	CODICE
1072	CALLID

formato ~ mm 200 x 300

CARTELLI BIFACCIALE

Imbustato singolarmente



LANCIA ANTINCENDIO NASPO

ART.	CODICE
1062	CALLDB

formato ~ mm 200 x 300

CARTELLI FOTOLUMINESCENTE

Imbustato singolarmente



LANCIA ANTINCENDIO IDRANTE

ART.	CODICE
1093	CALLIRBL

formato ~ mm 200 x 300

CARTELLI MONOFACCIALE

Imbustato singolarmente



LANCIA ANTINCENDIO IDRANTE

ART.	CODICE
1073	CALLIR

formato ~ mm 200 x 300

CARTELLI BIFACCIALE

Imbustato singolarmente



LANCIA ANTINCENDIO IDRANTE

ART.	CODICE
1067	CALLIRB

formato ~ mm 200 x 300

CARTELLI MONOFACCIALE

Imbustato singolarmente



ATTACCO AUTOPOMPA V.F.

ART.	CODICE
812	CALLAT

formato ~ mm 200 x 300

CARTELLI MONOFACCIALE

Imbustato singolarmente



IDRANTE A COLONNA SOPRASUOLO

ART.	CODICE
811	CIST

formato ~ mm 200 x 300

CARTELLI MONOFACCIALE

Imbustato singolarmente



CASSETTA DI MEDICAZIONE

ART.	CODICE
821	CALLCM

formato ~ mm 200 x 300

CARTELLI MONOFACCIALE

Imbustato singolarmente



USCITA DI EMERGENZA

ART.	CODICE
1074	CALLU

formato ~ mm 200 x 300

CARTELLI SEGNALATORI IN LAMIERA DI ALLUMINIO



CARTELLI BIFACCIALE

Imbustato singolarmente

ART.	CODICE
1075	CALLUB

formato ~ mm 200 x 300

CARTELLI FOTOLUMINESCENTE

Imbustato singolarmente

ART.	CODICE
1094	CALLUBL

formato ~ mm 200 x 300

CARTELLI MONOFACCIALE

Imbustato singolarmente

ART.	CODICE
1078	CALLUD

formato ~ mm 200 x 300

CARTELLI BIFACCIALE

Imbustato singolarmente

ART.	CODICE
1079	CALLUDB

formato ~ mm 200 x 300

CARTELLI FOTOLUMINESCENTE

Imbustato singolarmente

ART.	CODICE
1095	CALLUDBL

formato ~ mm 200 x 300

CARTELLI MONOFACCIALE

Imbustato singolarmente

ART.	CODICE
1076	CALLUS

formato ~ mm 200 x 300

CARTELLI BIFACCIALE

Imbustato singolarmente

ART.	CODICE
1077	CALLUSB

formato ~ mm 200 x 300

CARTELLI MONOFACCIALE

Imbustato singolarmente

ART.	CODICE
1096	CALLUSBL

formato ~ mm 200 x 300

CARTELLI MONOFACCIALE

Imbustato singolarmente

ART.	CODICE
823	CALLVA

formato ~ mm 200 x 300

CARTELLI MONOFACCIALE

Imbustato singolarmente

ART.	CODICE
824	CALLVP

formato ~ mm 200 x 300

CARTELLI MONOFACCIALE

Imbustato singolarmente

ART.	CODICE
826	CALLNA

formato ~ mm 200 x 300

CARTELLI MONOFACCIALE

Imbustato singolarmente

ART.	CODICE
802	CALLVFL

formato ~ mm 200 x 300

CARTELLI MONOFACCIALE

Imbustato singolarmente

ART.	CODICE
803	CALLVF

formato ~ mm 200 x 300

CARTELLI MONOFACCIALE

Imbustato singolarmente

ART.	CODICE
805	CALLVFN

formato ~ mm 200 x 300

CARTELLI MONOFACCIALE

Imbustato singolarmente

ART.	CODICE
827	CALLUSLP

formato ~ mm 200 x 300

CARTELLI MONOFACCIALE

Imbustato singolarmente

ART.	CODICE
1737	CLCT

formato ~ mm 200 x 300



CARTELLI MONOFACCIALE

Imbustato singolarmente

È OBBLIGATORIO PROTEGGERE L'UDITO

ART.	CODICE
809	CALLPU

formato ~ mm 200 x 300

CARTELLI MONOFACCIALE

Imbustato singolarmente

È OBBLIGATORIO USARE I GUANTI PROTETTIVI

ART.	CODICE
808	CALLGP

formato ~ mm 200 x 300

CARTELLI MONOFACCIALE

Imbustato singolarmente

È OBBLIGATORIO PROTEGGERE LE VIE RESPIRATORIE

ART.	CODICE
807	CALLPR

formato ~ mm 200 x 300

CARTELLI MONOFACCIALE

VIETATO FUMARE

ART.	CODICE
804	CALLNF

formato ~ mm 100 x 300

CARTELLI MONOFACCIALE

È OBBLIGATORIO USARE I MEZZI DI PROTEZIONE PERSONALE IN DOTAZIONE A CIASCUNO

Imbustato singolarmente

ART.	CODICE
806	CALLDPI

formato ~ mm 500 x 350

CARTELLI MONOFACCIALE

USO DELL'ESTINTORE

- 1) TOGLIERE LA SICURA
- 2) PREMERE LA LEVA
- 3) DIRIGERE IL GETTO ALLA BASE DELLE FIAMME

Imbustato singolarmente

ART.	CODICE
818	CALLVE

formato ~ mm 500 x 350

CARTELLI MONOFACCIALE

Imbustato singolarmente

ATTENZIONE IMPIANTO FOTOVOLTAICO IN TENSIONE DURANTE LE ORE DIURNE (volt)

ART.	CODICE
800	CALLAF

formato ~ mm 200 x 300

CARTELLI MONOFACCIALE

Imbustato singolarmente

PUNTO DI RITROVO

ART.	CODICE
815	CALLPDR

formato ~ mm 200 x 300

CARTELLI MONOFACCIALE

Imbustato singolarmente

ATTENZIONE!

AREA SOTTOPOSTA A VIDEOSORVEGLIANZA PER RAGIONI DI SICUREZZA

Art. 13 del Codice in materia di protezione dei dati personali (D.Lgs. 196/2003)

ART.	CODICE
810	CALLAV

formato ~ mm 200 x 300

CARTELLI MONOFACCIALE

Imbustato singolarmente

PULSANTE ALLARME ANTINCENDIO

ART.	CODICE
CALLPAA	

formato ~ mm 200 x 300

CARTELLI MONOFACCIALE

IMPIANTO FOTOVOLTAICO INTERRUPTORE DI EMERGENZA

Imbustato singolarmente

ART.	CODICE
801	CALLAFE

formato ~ mm 180 x 120

CARTELLI MONOFACCIALE

Imbustato singolarmente

ATTENZIONE USCITA DI EMERGENZA APERTURA A SPINTA

LA PRESENTE PORTA NON DEVE ESSERE OSTRUITA NEANCHE TEMPORANEAMENTE

ART.	CODICE
817	CALLUES

formato ~ mm 200 x 300

CARTELLI MONOFACCIALE

Imbustato singolarmente

VIETATO L'ACCESSO AGLI AUTOVEICOLI ALIMENTATI A GPL

PER GLI AUTOVEICOLI A GPL DOTATI DI SISTEMA DI SICUREZZA CONFORME AL REGOLAMENTO CEE/ONU 67-01 È CONSENTITO PARCHEGGIARE AI PIANI FUORI TERRA OPPURE AL PRIMO PIANO INTERRATO

ART.	CODICE
825	CALLVAG

formato ~ mm 350x 500

CARTELLI MONOFACCIALE

Imbustato singolarmente

IN CASO DI INCENDIO NON USARE L'ASCENSORE USARE LE SCALE

ART.	CODICE
820	CALLNAS

formato ~ mm 200 x 300



CARTELLI SEGNALATORI IN ALLUMINIO SATINATO "LINEA CONVESSA"

Elegante linea di cartelli in alluminio satinato di alta qualità rifinito con profili in ABS.

La realizzazione del supporto in alluminio avviene attraverso un processo di deformazione plastica cui viene sottoposto l'alluminio surriscaldato che, spinto a monte da un pistone compressore idraulico, viene fatto passare all'interno di una matrice cava.

Una volta sagomato il profilato in alluminio viene sottoposto ad un processo di raffreddamento e ossidazione anodica. Il ridimensionamento delle barre viene effettuata con moderne tecnologie di taglio al laser che garantiscono profili senza sbavature.

La simbologia è realizzata su un supporto in PVC estraibile e intercambiabile serigrafato con speciali vernici resistenti ai raggi ultravioletti che garantiscono luminosità e lucentezza dei colori nel tempo.

La conformazione convessa risulta elegante ed allo stesso tempo di semplice e veloce installazione.



Cartello in versione monofacciale.

Per l'ordine indicare il codice e/o l'articolo seguito dal numero del modello



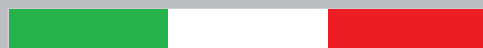
Cartello in versione bifacciale.

Per l'ordine indicare il codice e/o l'articolo seguito dal numero del modello

ART.	CODICE	DIMENSIONI	TIPO
551	CASM	155 mm X 155 mm	Cartello monofacciale
552	CASB	155 mm X 155 mm	Cartello bifacciale
592	CASMF	-	Solo simbolo

01	02
03	04
05	06
07	08
09	10
11	12
13	14
20	Personalizzabile

CARTELLI SEGNALATORI IN PLEXIGLAS SERIGRAFATO



CARTELLI SEGNALATORI IN PLEXIGLAS SERIGRAFATO

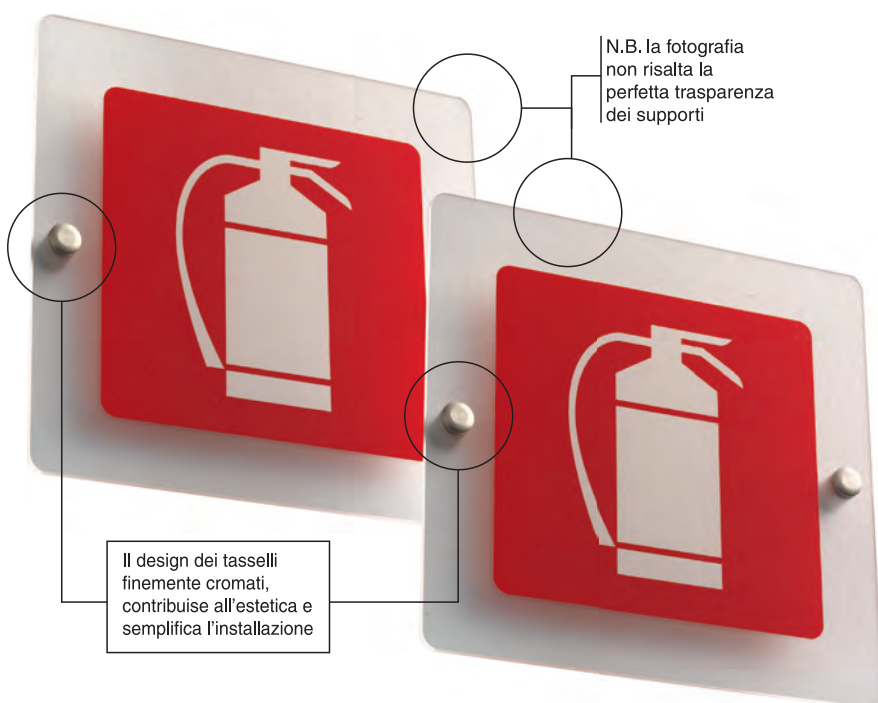
La linea di cartelli in plexiglas è realizzata con i materiali più pregiati e l'esperienza dei migliori artigiani, che hanno dato alla linea l'apporto tecnico ed estetico caratteristico del prodotto tipicamente italiano.

Di norma il plexiglas è molto trasparente, più del vetro, al punto che possiede caratteristiche di comportamento assimilabili alla fibra ottica per qualità di trasparenza, e con la proprietà di essere più o meno in percentuali diverse, infrangibile a seconda della sua "mescola".

Per queste caratteristiche è usato nella fabbricazione di vetri di sicurezza e articoli similari, nei presidi antinfortunistici, nell'oggettistica d'arredamento, nell'architettura in genere e ora anche nella segnaletica di sicurezza.

La linea segnaletica in plexiglas, s'inserisce perfettamente in tutti gli ambienti, esaltando l'eleganza e la raffinatezza degli stessi.

La linea di cartelli in plexiglas è realizzata in materiale leggero e completamente trasparente.



Per l'ordine indicare il codice e/o l'articolo seguito dal numero del modello

ART.	CODICE	DIMENSIONI
545	CR21	183 mm X 183 mm

TASSELLI DI RICAMBIO



ART.	CODICE	FINITURA
583	TCR21C	cromato

01	02
03	04
05	06
07	08
09	10
11	12
13	14
20	Personalizzabile



CARTELLI SEGNALATORI IN FOREX SERIGRAFATO

Il Forex è un materiale plastico costituito di PVC espanso o semi-espanso, per le sue caratteristiche di resistenza, leggerezza ed economicità è impiegato per la stampa diretta, nel settore della comunicazione, per la creazione di cartelli di grande dimensione, insegne, plastici, modelli, allestimenti punto vendita, scenografie televisive e teatrali, oggettistica promozionale, serigrafia.

Trova inoltre impiego nel settore dell'edilizia per architettura d'interni, pareti, mobili, rivestimenti di facciate, condotte anticondensa, cappe d'aspirazione e ventilazione. Anche il settore dell'industria utilizza il forex per la produzione di contenitori e rivestimenti per apparecchiature elettriche ed elettroniche, impianti di sviluppo e stampa, giocattoli, mobili, pannelli per porte, rivestimenti per nautica.



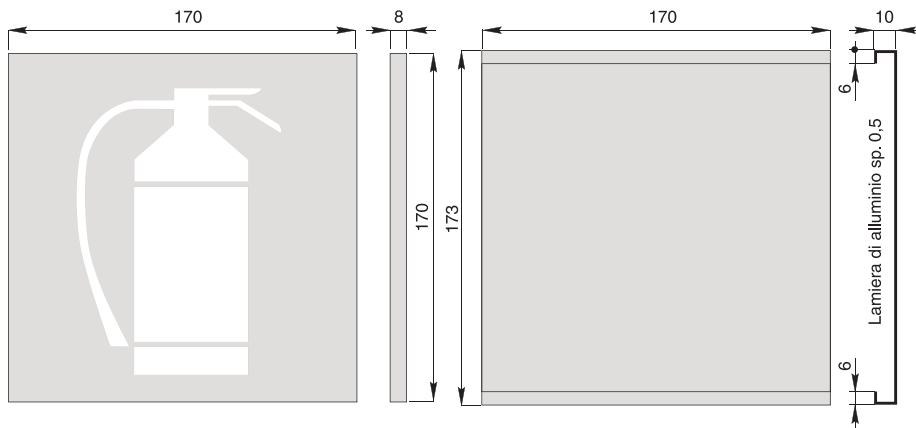
La linea di cartelli in FOREX affianca semplicità ed eleganza ad un prodotto economico.

Vengono realizzati in FOREX di spessore 8 mm serigrafato con tecnologia ultra moderna che garantisce un risultato durevole nel tempo.





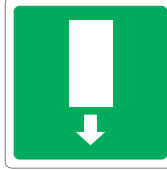











Il profilato a "C chiuso" è realizzato con alluminio di spessore 0,5 mm piegato in dimensione e forma con macchinari a guida laser.

Il profilato è trattato con un processo elettrochimico irreversibile mediante il quale uno strato protettivo di ossido di alluminio si forma sulla superficie del profilato trattato e lo protegge dalla corrosione.



Per l'ordine indicare il codice e/o l'articolo seguito dal numero del modello

	
01	02
	
03	04
	
05	06
	
07	08
	
09	10
	
11	12
	
13	14
20	Personalizzabile

ART.	CODICE	DIMENSIONI	TIPO
558	CFBA	170 mm X 173 mm	Versione con profilo in alluminio



CARTELLI SEGNALATORI LINEA "SPECCHIO"

La linea di cartelli in plexiglas specchiato, è realizzata con i materiali più pregiati e l'esperienza dei migliori artigiani, che hanno dato alla linea l'apporto tecnico ed estetico caratteristico del prodotto tipicamente italiano.

Di norma il plexiglas è molto trasparente, più del vetro, al punto che possiede caratteristiche di comportamento assimilabili alla fibra ottica per qualità di trasparenza, e con la proprietà di essere più o meno in percentuali diverse, infrangibile a seconda della sua "mescola".

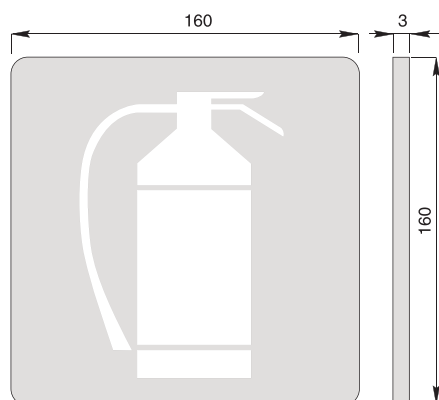
Per queste caratteristiche è usato nella fabbricazione di vetri di sicurezza e articoli simili, nei presidi antinfortunistici, nell'oggettistica d'arredamento, nell'architettura in genere e ora anche nella segnaletica di sicurezza.



La linea segnaletica "SPECCHIO", s'inserisce perfettamente in tutti gli ambienti, esaltando l'eleganza e la raffinatezza degli stessi.

La linea di cartelli in plexiglas "SPECCHIO" è realizzata in materiale leggero e altamente specchiante.

A lato riportiamo un'immagine volutamente fuori fuoco che è stata realizzata per rendere percettibile l'effetto specchiante dei cartelli. Nel riflesso si può distinguere un estintore sorretto da una piantana modello K3.



Per l'ordine indicare il codice e/o l'articolo seguito dal numero del modello

ART.	CODICE	DIMENSIONI	TIPO
545/S	CR21/S	160 mm X 160 mm	Monofacciale



01



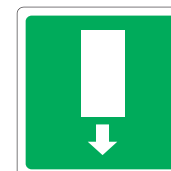
02



03



04



05



06



07



08



09



10



11



12



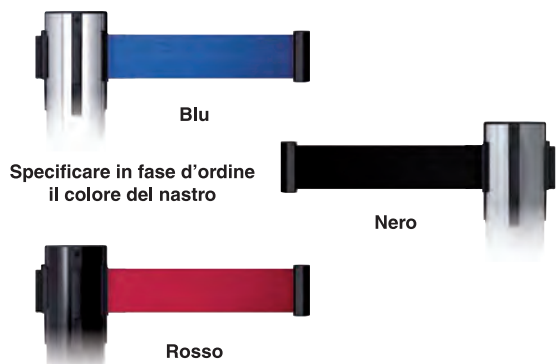
13



14

20

Personalizzabile



Specificare in fase d'ordine
il colore del nastro

Colonnina di segnalazione guidavia di altezza 105 mm formata da base metallica di Ø 320 mm e tubo metallico di Ø 70 mm, corredata da rocchetto con nastro estensibile di lunghezza pari a 2,70 metri. Le colonnine sono disponibili in tre finiture:

- Finitura cromata,
- Finitura laccata di colore grigio alluminio,
- Finitura laccata di colore nero opaco.

ART.	CODICE	FINITURA
1398	CSGC	Cromato
1399	CSGG	Laccato grigio alluminio
1400	CSGN	Laccato nero opaco

RICEVITORE NASTRO A PARETE



ART.	CODICE
1397	RNP

ESPOSITORI IN ACCIAIO INOX SATINATO PER COLONNINE GUIDAVIA

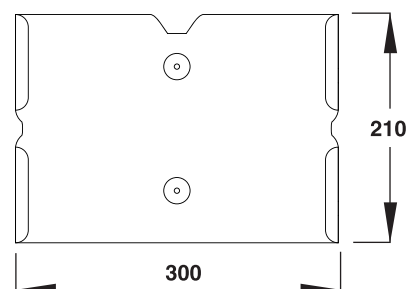
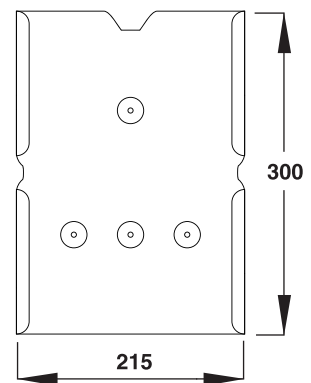
Espositori in acciaio inox satinato per colonnine guidavia, disponibili in versione orizzontale e verticale nel formato A4.

Il messaggio viene protetto da una lastra in plexiglas trasparente.

I messaggi sono esclusi dalla fornitura.



ART.	CODICE	TIPO
1403	ECSGO	Orizzontale
1404	ECSGV	Verticale



POSACENERE A COLONNA AUTOESTINGUENTI E NON



POSACENERE AUTOESTINGUENTE PER ESTERNI



Posaceneri autoestinguente da esterni, realizzato in acciaio INOX satinato

Base Ø 300 mm, altezza totale 1100 mm.

Particolare della bocca con pittogramma



Particolare della vaschetta con coperchio autoestinguente



ART.	CODICE
1406	PAI

POSACENERE A COLONNA



Posaceneri con elevata capienza studiato per essere collocato all'esterno.
Verniciato a polvere poliestere di colore grigio antracite, resistente agli agenti atmosferici.
Coperchio a rete metallica con pomolo.

Base Ø 300 mm, altezza totale 700 mm.

ART.	CODICE
1407	PCGR



ARMADI MODELLO "TWIN" E "UP" PER SPOGLIATOIO



ARMADI MODELLI "TWIN"

Armadi spogliatoio prodotti in conformità alle disposizioni di legge. Ideali dove è necessaria la divisione degli abiti civili dagli abiti da lavoro. Costruiti con lamiera lucida di acciaio DC01, di 1° qualità, saldate elettricamente in modo da conferire al manufatto un'ottima stabilità.



Internamente, ogni posto, è completo di un ripiano posa cappello con sottostante asta porta grucce, divisione centrale verticale per abiti "sporco/pulito". Le ante, girevoli di 180° su robuste cerniere esterne, sono complete di porta cartellino stampato, doppia serie di feritoie per l'aerazione, chiusura con serratura metallica con chiave in duplice esemplare.

La verniciatura, previo sgrassaggio e fosfatazione a caldo, è effettuata con polveri epossipoliesteri nel colore grigio RAL 7035, con polimerizzazione in galleria termica a 200 °C.



*Disponibili a richiesta con anta forata e tetto inclinato
chiedere quotazioni*

ART.	CODICE	MODELLO	DIMENSIONI mm Larg. x Alt. x Prof.
2368	ASTW1	Armadio a 1 posto	420X1800X500
2369	ASTW2	Armadio a 2 posti	800X1800X500
2370	ASTW3	Armadio a 3 posti	1180X1800X500

ARMADI MODELLI "UP"

Armadi spogliatoio prodotti in conformità alle disposizioni di legge.



Costruiti con lamiera lucida di acciaio DC01, di 1° qualità, saldate elettricamente in modo da conferire al manufatto un'ottima stabilità. Internamente, ogni posto, è completo di un ripiano posa cappello con sottostante portamantello con gancio. Le ante, girevoli di 180° su robuste cerniere esterne, sono complete di porta cartellino stampato, doppia serie di feritoie per l'aerazione, chiusura con serratura metallica con chiave in duplice esemplare.

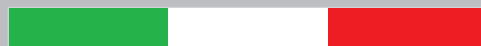
La verniciatura, previo sgrassaggio e fosfatazione a caldo, è effettuata con polveri epossipoliesteri nel colore grigio RAL 7035, con polimerizzazione in galleria termica a 200 °C.



*Colore standard Grigio,
disponibili a richiesta con anta colorata
chiedere quotazioni*

ART.	CODICE	MODELLO	DIMENSIONI mm Larg. x Alt. x Prof.
2373	ASUP1	Armadio a 1 posto	385X1800X350
2374	ASUP2	Armadio a 2 posti	725X1800X350
2375	ASUP3	Armadio a 3 posti	1070X1800X350

SPECCHI PARABOLICI, RETTANGOLARI E CUPOLE SPECCHIANTI



SPECCHIO STRADALE CIRCOLARE



Gli specchi stradali sono utilizzati in condizioni di scarsa visibilità, per migliorare il campo visivo dell'utente della strada. Sono prodotti in materiale plastico resistente agli urti e agli agenti atmosferici. Il montaggio può essere su palo o mensola a muro.
Realizzati in PPMA di colore arancio

Completi di attacco per palo o staffa Ø 60

ART.	CODICE	DIAMETRO mm
2017	SPL5	500
2018	SPL	600
2019	SPL7	700
2020	SPL8	800
2021	SPL9	900

STAFFA A MURO PER SPECCHI



Staffa a muro in acciaio per specchi completi di attacco Ø 60

ART.	CODICE
2022	SPS

SPECCHI STRADALI CIRCOLARI E RETTANGOLARE RIFRANGENTE



Gli specchi sono prodotti in materiale plastico resistente agli urti e agli agenti atmosferici. Il montaggio può essere su palo o mensola a muro.

Realizzati in PPMA di colore arancio hanno una straordinaria capacità antiurto (è dieci volte più resistente del vetro), un altissimo coefficiente di trasmissione luminosa, hanno un'elevata resistenza al calore, ai graffi, alle abrasioni, all'acqua.

Completi di attacco per palo o staffa Ø 60

ART.	CODICE	DIMENSIONI mm	TIPO
2024	SPR6	Ø 600	Circolare
2025	SPR8	Ø 800	Circolare
2026	SPR46R	400 x 600	Rettangolare



CUPOLE SPECCHIANTI

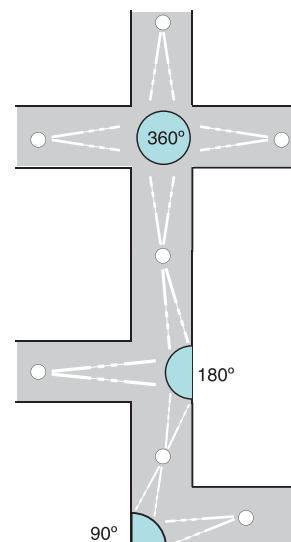


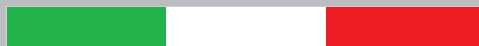
Le cupole realizzate in metacrilato specchiato, una volta opportunamente installate in magazzini, permettono di prevenire incidenti durante la movimentazione dei carichi con carrelli elevatori.

Installati in aree espositive e/o punti vendita permettono di effettuare sorveglianza antitaccheggio.

Disponibili con visibilità a 360° - 180° - 90°

ART.	CODICE	DIMENSIONI mm	TIPO VISIBILITÀ
2028	CS3606	Ø 600	360°
2029	CS3607	Ø 700	360°
2030	CS3608	Ø 800	360°
2032	CS1806	Ø 600	180°
2033	CS1807	Ø 700	180°
2034	CS1808	Ø 800	180°
2036	CS906	Ø 600	90°
2037	CS907	Ø 700	90°
2038	CS908	Ø 800	90°





AMPOLLE TERMOSENSIBILI A ROTTURA PRESTABILITA



Quando la temperatura raggiunge il valore di taratura della fiala termosensibile questa si rompe ed aziona i meccanismi di apertura.

ART.	CODICE	TEMPERATURA INTERVENTO	TIPO
108	AM68	68 °C - Rosso	Ø 5 x h 21,5
108/93	AM93	93 °C - Verde	Ø 5 x h 21,5
108/141	AM141	141 °C - Blu malva	Ø 5 x h 21,5
90	BS68	68 °C - Rosso	Ø 7 x h 23
90/93	BS93	93 °C - Verde	Ø 7 x h 23
90/141	BS141	141 °C - Blu malva	Ø 7 x h 23
107	VIMPF	68 °C - Rosso	Ø 12 x h 24,5
107/93	VIMPF93	93 °C - Verde	Ø 12 x h 24,5
107/141	VIMPF141	141 °C - Blu malva	Ø 12 x h 24,5

BOMBOLETTE CO₂ DI COLORE GRIGIO



ART.	CODICE	PESO CARICA	FILETTO
1959	BIG20	20 grammi	M15 x 1,25
1960	BIG30	30 grammi	M15 x 1,25
1961	BIG50	50 grammi	M15 x 1,25
1962	BIG75	75 grammi	M15 x 1,25
1963	BIG100	100 grammi	M15 x 1,25
1964	BIG200	200 grammi	M15 x 1,25
1965	BIG500	500 grammi	M15 x 1,25
725	BIG130	130 grammi	3/8" GAS
726	BIG180	180 grammi	3/8" GAS
727	BIG208	210 grammi	3/8" GAS
523L	BIG6L	60 grammi	M15 x 1,25
523	BIG	120 grammi	M15 x 1,25

PERCUSSORE A MAGNETE

Percussore a magneti per applicazione su valvola termosensibile del singolo evacuatore.

Azionati con segnale a 24V cc.



Particolare del morsetto di collegamento elettrico



ART.	CODICE
1957	PEM

MICRO DETONATORE

Impulso accensione: 3 mWs/Ω

Tipo di protezione: IP 22 IEC 34

Tensione nominale: 24V cc.



ART.	CODICE
1958	IMA

BOMBOLE CO₂, (DIN,VDS) - CON CAPILLARE

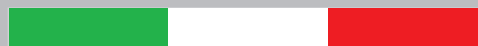


ART.	CODICE	TIPO	FILETTO
1993	BC25	DV 25	M 18 x 1,5
1994	BC60	DV 60	M 18 x 1,5
1995	BC120	DV 120	M 18 x 1,5
1996	BC175	DV 175	M 18 x 1,5
1997	BC300	DV 300	M 18 x 1,5
1998	BC500	DV 500	M 18 x 1,5
1999	BC750	DV 750	M 18 x 1,5
2000	BC1000	DV 1000	M 18 x 1,5
2001	BC1500	DV 1500	M 18 x 1,5

CARTUCCIA CO₂ "ORO"



ART.	CODICE	PESO CARICA	FILETTO
1948	CC20	20 grammi	½" UNF
1948/93	CC20/93	20 grammi	½" UNF
1949	CC28	28 grammi	½" UNF
1940	CC30	30 grammi	½" UNF
1941/93	CC33/93	33 grammi	½" UNF
1942/93	CC45/93	45 grammi	½" UNF
1942	CCO45	45 grammi	½" UNF
1950	CC55	55 grammi	½" UNF
1952	CC75	75 grammi	½" UNF
1951	CC80	80 grammi	½" UNF
1953	CC120	120 grammi	½" UNF
1954	CC150	150 grammi	½" UNF
1955	CC300	300 grammi	½" UNF
1956	CC500	500 grammi	½" UNF



MANUTENZIONE DELLE PORTE TAGLIAFUOCO E DEI MANIGLIONI ANTIPANICO

La corretta installazione e l'adeguata manutenzione delle chiusure tagliafuoco sono argomenti di sicuro interesse per i manutentori antincendio che per altro da molto tempo sono alla ricerca di prodotti validi che li aiutino a operare con professionalità in questo specifico settore. La manutenzione sulle chiusure tagliafuoco è resa obbligatoria D.M. 10/03/98 allegato VI punto 6.3-6.4 dove nello specifico si prevede anche che la manutenzione deve essere eseguita da personale competente e qualificato.



CARRELLO PORTA ATTREZZI PER MANUTENZIONE PORTE E MANIGLIONI ANTIPANICO.

Ideale per raccogliere in modo ordinato gli attrezzi necessari per la manutenzione delle porte tagliafuoco e dei maniglioni antipanico, è un sistema modulare composto da: • una cassetta da 18" con due organizer inseriti nel coperchio, vaschetta e maniglia a scomparsa, cerniere in metallo. • Vano porta minuteria a scomparti. • Base fissa con vano unico da 18" e tasca esterna in tessuto. Ruote grandi e robuste per garantire maggior stabilità su superfici sconnesse. Maniglione estraibile in alluminio per uso intenso. Capacità di carico 40 kg. Dimensioni: larg. x alt. x prof. mm 470 x 620 x 298.



ART.	CODICE
2715	CMPT

DINAMOMETRO ANALOGICO



Serve per controllare la forza necessaria per sganciare i maniglioni antipanico e per verificare la forza di impatto in chiusura di una porta tagliafuoco nel rispetto delle norme tecniche vigenti.

ART.	CODICE
2718	DINP

PIEDINO

Serve per sollevare le ante delle porte senza sforzo e per effettuare lavori di allineamento tra porta e telaio avendo le mani libere



ART.	CODICE
2719	PIE

DINAMOMETRO DIGITALE



Dinamometro digitale per controllare la forza necessaria per sganciare i maniglioni antipanico e per verificare la forza di impatto in chiusura di una porta tagliafuoco nel rispetto delle norme tecniche vigenti. Precisione: $\pm 0,5\%$ della potenza nominale. Dati frequenza di campionamento: 1000 Hz

Funziona con 6 pile di Tipo AA non incluse nella fornitura

ART.	CODICE
2717	DINPD

SET SPATOLE E VENTOSA

Servono per movimentare in sicurezza vetri, porte, pannelli etc.



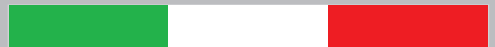
ART.	CODICE	TIPO
2720	SSPA	Set spatole
2721	VEN	Ventosa

BORSA ACCESSORIATA PER IL MANUTENTORE DELLE PORTE



Borsa con tracolla contenente, una livella, un piombo a filo, una squadra, un piedino per il sollevamento delle porte, 2 spatole e una ventosa per la movimentazione in sicurezza delle porte.

ART.	CODICE
2727	BMP



SERRATURA ANTIPANICO ANTA PRINCIPALE



ART.	CODICE	TIPO
8079	PRTSANS	MULTIMARCA
8080	PRTSAN	NINZ

SERRATURA ANTINCENDIO AD UN PUNTO DI CHIUSURA
PER PORTE REI



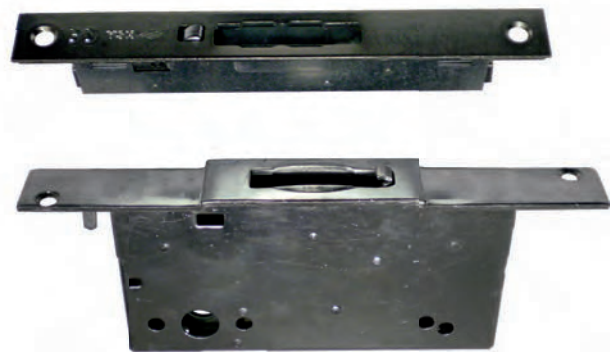
ART.	CODICE	TIPO
8101	PRTSAPC	MULTIMARCA

SERRATURA ANTIPANICO ANTA SECONDARIA



ART.	CODICE	TIPO
8087	PRTSAPC	PADILLA - DIERRE
8088	PRTSA2N	NINZ

SERRATURA FLUSH - BOLT ANTA SECONDARIA



ART.	CODICE	TIPO
8094	PRTSFB2NS	PADILLA - DIERRE
8095	PRTSFB2N	NINZ

QUADRO PASSANTE ANTIPANICO IN TRE PEZZI



ART.	CODICE	TIPO
8107	PRTQPNS	mm 9x9x67 + 55
8108	PRTQPD	mm 9x9x55 + 45

QUADRO CORTO PER MANIGLIA ANTIPANICO ANTA SECONDARIA



ART.	CODICE	TIPO
8114	PRTQC	MULTIMARCA

CILINDRI METALLICI COMPLETI DI CHIAVI



La confezione comprende:
1 Corpo ottone
3 Chiavi in ottone nichelato
1 Vite di fissaggio

ART.	CODICE	TIPO
8120	PRTCC	CILINDRO METALLICO TIPO YALE
8121	PRTMCC	MEZZO CILINDRO METALLICO TIPO YALE



PERNO MOLLA PER CERNIERE REI



ART.	CODICE	TIPO
8157	PRTPMNS	PADILLA - NONES
8159	PRTPMND	DIERRE
8158	PRTPMN	NINZ

PERNO CERNIERE REI



ART.	CODICE	TIPO
8165	PRTPCNS	PADILLA - NONES

PERNO SENZA MOLLA CORTO PER CERNIERA REGISTRABILE



ART.	CODICE	TIPO
8172	PRTPSMD	DIERRE

PERNO PORTA SFERE



ART.	CODICE	TIPO
8178	PRTPPN	NINZ

GRANI BLOCCO PER CERNIERE REGISTRABILI



In confezione da 100 Pz

ART.	CODICE	TIPO
8184	PRTGC	DIERRE

NOTTOLINI DI ARRESTO PER CERNIERE MOLLA



In confezione da 20 Pz

ART.	CODICE	TIPO
8190	PRTNTNS	PADILLA - NONES
8191	PRTNTN	NINZ
8192	PRTNT	DIERRE

RONDELLA DI SPESSORAMENTO PER CERNIERE DIN



In confezione da 10 Pz

ART.	CODICE	TIPO
8198	PRTRSC	PADILLA - NONES

CUSCINETTO A SFERA PER CERNIERE DIN



ART.	CODICE	TIPO
8204	PRTCSC	PADILLA - NONES

TALLONE IN PVC PER SELETTORE CHIUSURA ANTE



ART.	CODICE	TIPO
8241	PRTTSP	DIERRE

KIT MANIGLIA + INSERTO PATENT PER PORTE REI

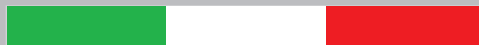


ART.	CODICE	TIPO
8134	PRTKMNS	MULTIMARCA

BOCCOLA DI FERMO ANTA A PAVIMENTO



ART.	CODICE	TIPO
8140	PRTBFP	PADILLA - NONES
8141	PRTBFPN	NINZ
8142	PRTBFPD	DIERRE
8143	PRTBFPL	LOCHER



SELETTORE DI CHIUSURA ANTE



Il selettore di chiusura è fondamentale per la corretta chiusura delle ante, trova applicazione nelle porte a doppio battente allo scopo di determinare la periodicità di chiusura degli stessi onde evitarne l'accavallamento in fase di chiusura.

Il selettore di chiusura è fondamentale nelle porte a doppio battente e va controllato e regolato con molta attenzione.

ART.	CODICE	TIPO
8232	PRTRPNS	NONES - PADILLA
8233	PRTRPN	NINZ
8234	PRTRPD1	DIERRE - Lunghezza 355
8235	PRTRPD2	DIERRE - Lunghezza 405
8236	PRTRPU	LOCHER

DISPOSITIVO SUPERIORE A SCROCCO PER ANTA SECONDARIA UNIVER / REVER



ART.	CODICE	TIPO
8128	PRTDSN	NINZ

DISPOSITIVO SUPERIORE A SCROCCO PER ANTA SECONDARIA PROGET



ART.	CODICE	TIPO
8127	PRTDSSN	NINZ

DISPOSITIVO BLOCCO ASTE



ART.	CODICE	TIPO
8146	PRTDBA	DIERRE - PADILLA - NONES

PIASTRE TERMOFUSIBILI



ART.	CODICE	TIPO
8249	PRTPTD	DIERRE
8247	PRTPTN8	NINZ - Per portoni fino a 8 mq
8248	PRTPTN	NINZ - Per portoni oltre gli 8 mq

GUARNIZIONI TERMOESPANDENTI



ART.	CODICE	TIPO
8255	PRTGP15	Larghezza 15 mm - in rotolo da 25 metri
8254	PRTGP2	Larghezza 20 mm - in rotolo da 25 metri
8256	PRTGP25	Larghezza 25 mm - in rotolo da 25 metri
8258	PRTGP3	Larghezza 30 mm - in rotolo da 25 metri
8259	PRTGP34	Larghezza 34 mm - in rotolo da 25 metri
8257	PRTGP5	Larghezza 50 mm - in rotolo da 25 metri

CARTUCCIA MASTICE SIGILLANTE REI (300 ml)



ART.	CODICE
8263	PRTCS

BOMBOLETTA SCHIUMA REI



ART.	CODICE
8270	PRTBS



BRACCETTO ANTICIPATORE



L'anticipatore di apertura applicato sull'anta secondaria, serve a compensare la forza di resistenza e la possibilità di blocco delle ante, spingendo su quella secondaria.

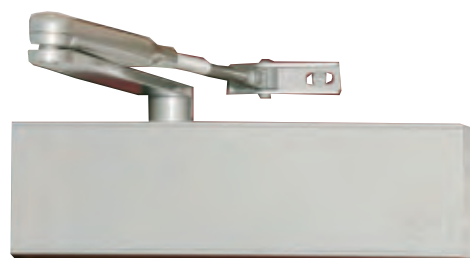
L'anticipatore di apertura va controllato periodicamente per verificarne il corretto funzionamento effettuando le corrette ed opportune regolazioni necessarie.

ART.	CODICE	TIPO
8237	PRTBR	MULTIMARCA

CHIUDIORTA AEREO

I chiudiporta aerei possono essere di vari modelli e tipologie: meccanici, a molla od idraulici. Essi si possono applicare in relazione alla tipologia esternamente o internamente all'anta, in alto oppure a terra.

In tutti i casi occorre sempre verificare, con le opportune regolazioni che operino secondo i valori di resistenza previsti dalle norme e se pneumatici non vi siano perdite d'olio.



ART.	CODICE	TIPO
8061	PRTCPRN	DORMA

Di tipologie di chiudiporta ve ne sono moltissimi modelli tutti in pronta consegna, che potete trovare oppure rivolgendoVi al ns. staff Tecnico.

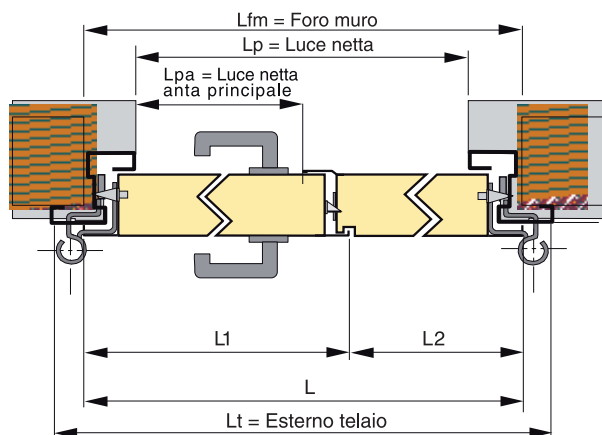
PORTE TAGLIAFUOCO

Per la fornitura di porte, al momento dell'ordine è necessario dare pochi ma essenziali dati:

1. Tipologia di porta: 1 o 2 battenti.
2. Resistenza REI o WEI.
3. Senso di apertura (spingere destra o spingere sinistra).
4. Dimensioni del FORO MURO.
5. Tipo di applicazione (muro o cartongesso).

Con questi 5 dati è possibile scegliere e definire una porta, al 99% tutti gli altri dati servono solo a definire le caratteristiche estetiche.

Visto la grande disponibilità di modelli non rappresentiamo qui tutti i tipi disponibili ma vi invitiamo a consultare i nostri tecnici.

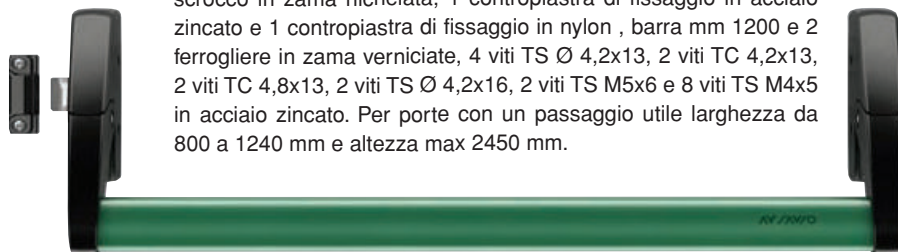


MANIGLIONI ANTIPANICO PER VIE D'ESODO

KIT MANIGLIONE ANTIPANICO MODELLO JUVARRA

Design ed alta tecnologia, un nuovo standard per i maniglioni antipanico.

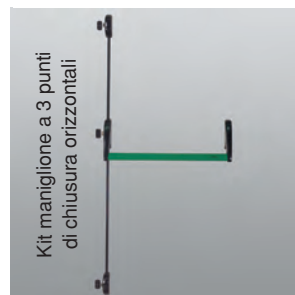
Maniglione antipanico orizzontale ambidestro ad 1 punto di chiusura, versione a leva, in zama e acciaio zincato. Completo di: scrocco in zama nichelata, 1 contropiastra di fissaggio in acciaio zincato e 1 contropiastra di fissaggio in nylon, barra mm 1200 e 2 ferrogliere in zama verniciate, 4 viti TS Ø 4,2x13, 2 viti TC 4,2x13, 2 viti TC 4,8x13, 2 viti TS Ø 4,2x16, 2 viti TS M5x6 e 8 viti TS M4x5 in acciaio zincato. Per porte con un passaggio utile larghezza da 800 a 1240 mm e altezza max 2450 mm.



ART.	CODICE	TIPO
8360	PRTKMSJ1	Kit maniglione - JUVARRA a 1 punto di chiusura
8361	PRTKMSJ2	Kit maniglione - JUVARRA a 2 punti di chiusura verticali
8362	PRTKMSJ3	Kit maniglione - JUVARRA a 3 punti di chiusura orizzontali



Kit maniglione a 2 punti di chiusura verticali



Kit maniglione a 3 punti di chiusura orizzontali

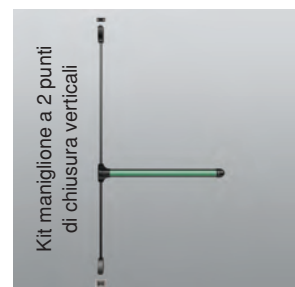
KIT MANIGLIONE ANTIPANICO MODELLO BRUNELLESCHI

Design ed alta tecnologia, un nuovo standard per i maniglioni antipanico.

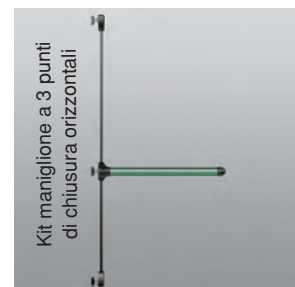
Maniglione antipanico touch bar orizzontale ambidestro ad 1 punto di chiusura, in zama e acciaio zincato. Completo di: scrocco in zama nichelata, contropiastra di fissaggio in acciaio zincato bianco, barra 698 mm e 1 profilo di base 723 mm in alluminio verniciato, 1 asta di collegamento orizzontale 573 mm in alluminio, 2 ferrogliere in zama verniciato, 4 viti TS Ø 4,2x13, 4 viti TC Ø 4,2x13, 2 viti TCEI M4x6, 2 viti TS M5x6, 1 vite TS M4x8 e 2 viti TS M4x5, in acciaio zincato. Per porte con un passaggio utile larghezza da 437 a 860 mm e altezza max 2450 mm.



ART.	CODICE	TIPO
8370	PRTKSB1	Kit maniglione - BRUNELLESCHI a 1 punto di chiusura
8371	PRTKSB2	Kit maniglione - BRUNELLESCHI a 2 punti di chiusura verticali
8372	PRTKSB3	Kit maniglione - BRUNELLESCHI a 3 punti di chiusura orizzontali



Kit maniglione a 2 punti di chiusura verticali



Kit maniglione a 3 punti di chiusura orizzontali

KIT MANIGLIONE ANTIPANICO MODELLO CIRCEO

Testato secondo le più recenti normative Europee.

Maniglione antipanico orizzontale, reversibile, in alluminio pressofuso, zama e acciaio, 2 viti TC Ø 4,2x13, 8 viti TS Ø 4,2x13, 8 viti TS M4x30 in acciaio zincato.

Completo di barra verde cm. 1180 e di piastre di ancoraggio in acciaio zincato. Per porte con larghezza massima di 1240 mm.



ART.	CODICE	TIPO
8049	PRTKMSCR1	Kit maniglione - CIRCEO a 1 punto di chiusura
8050	PRTKMSCR2	Kit maniglione - CIRCEO a 2 punti di chiusura verticali
8051	PRTKMSCR3	Kit maniglione - CIRCEO a 3 punti di chiusura orizzontali

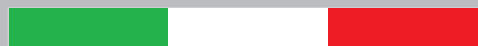


Kit maniglione a 2 punti di chiusura verticali



Kit maniglione a 2 punti di chiusura orizzontali

MANIGLIONI ANTIPANICO PER VIE D'ESODO



MANIGLIONE ANTIPANICO FAST PUSH DA APPLICARE



ART.	CODICE	TIPO
8014	PRTCSFC	Coppia scrocchi "FAST" specificare se per chiusura alto/basso o laterale

La soluzione da applicare è un meccanismo già completo, da installare così come fornito, prevede un montaggio veloce e con costi contenuti.

I maniglioni antipanico da applicare sono caratterizzati da grande pulizia estetica e sicurezza. Sono disponibili soluzioni per ogni tipologia di infisso ad una o due ante.

La vastissima gamma di accessori permette la soluzione delle più svariate esigenze installative.

ART.	CODICE	TIPO
8002	PRTMPC1	Maniglione Fast Push scrocco laterale
8004	PRTMPC2	Maniglione Fast Push componibile
8003	PRTMPC3	Maniglione scrocco laterale componibile

MANIGLIONE ANTIPANICO FAST TOUCH DA APPLICARE



ART.	CODICE	TIPO
8014	PRTCSFC	Coppia scrocchi "FAST" specificare se per chiusura alto/basso o laterale

La soluzione da applicare è un meccanismo già completo, da installare così come fornito, prevede un montaggio veloce e con costi contenuti.

I maniglioni antipanico da applicare sono caratterizzati da grande pulizia estetica e sicurezza. Sono disponibili soluzioni per ogni tipologia di infisso ad una o due ante.

La vastissima gamma di accessori permette la soluzione delle più svariate esigenze installative.

ART.	CODICE	TIPO
8006	PRTMCTA1SL	Man. Fast Touch lung. 840 mm scrocco laterale
8007	PRTMCTA1C	Man. Fast Touch lung. 840 mm componibile
8008	PRTMCTA1SLC	Man. Fast Touch lung. 840 mm scrocco lat. comp.

ART.	CODICE	TIPO
8009	PRTMCTA2SL	Man. Fast Touch lung. 1200 mm scrocco laterale
8010	PRTMCTA2C	Man. Fast Touch lung. 1200 mm componibile
8011	PRTMCTA2SLC	Man. Fast Touch lung. 1200 mm scrocco lat. comp.

MANIGLIONE ANTIPANICO FAST PUSH DA INFILARE



REI

È la soluzione più recente nel panorama della gestione delle aperture di emergenza.

Con questo tipo di sistema si abbina il maniglione ad un'apposita serratura antipanico da infilare nell'infisso. Il solo elemento a vista resta il maniglione.

Il risultato è un sistema completo certificato che unisce un'altissima sicurezza contro l'effrazione ad un'eccellente pulizia estetica.

Versione REI.

ART.	CODICE	TIPO
8005	PRTMPCT	Maniglione Fast Push scrocco laterale per serrature antipanico tagliafuoco

MANIGLIONE ANTIPANICO FAST TOUCH DA INFILARE



REI

È la soluzione più recente nel panorama della gestione delle aperture di emergenza.

Con questo tipo di sistema si abbina il maniglione ad un'apposita serratura antipanico da infilare nell'infisso. Il solo elemento a vista resta il maniglione. Il risultato è un sistema completo certificato che unisce un'altissima sicurezza contro l'effrazione ad un'eccellente pulizia estetica.

Versione REI.

ART.	CODICE	TIPO
8012	PRTMCT1	Maniglione Fast Touch lung. 840 mm
8013	PRTMCT2	Maniglione Fast Touch lung. 1200 mm



MANIGLIE CISA

Ergonomia e design caratterizzano i comandi esterni da abbinare ai maniglioni antipanico CISA.

I comandi esterni CISA si integrano in modo armonico con tutte le forme dei maniglioni.

I comandi esterni CISA rispondono in modo completo a tutte le esigenze di installazione in abbinamento ai maniglioni antipanico della serie FAST e Prestige.

La versione con maniglia ribassata permette di risolvere quelle installazioni dove è richiesta una sporgenza ridotta.

I comandi esterni CISA sono disponibili nelle stesse finiture previste per i maniglioni antipanico.

Placca in alluminio

Maniglia

Cilindro con 3 chiavi in asse con la maniglia



ART.	CODICE
8018	PRTMC

Placca in alluminio

Maniglia

Cilindro con 3 chiavi



ART.	CODICE
8030	PRTMCL

Placca in alluminio

Cilindro con 3 chiavi



ART.	CODICE
8031	PRTSC

COMANDO ESTERNO SAVIO

Comando esterno con:

maniglia in folle in zama verniciato e acciaio zincato, manico in zama, cilindro europeo con 3 chiavi.



ART.	CODICE
8350	PRTMSJ

COMANDO ESTERNO SAVIO

Comando esterno con:

maniglia in folle in zama verniciato e acciaio zincato, manico in alluminio pressofuso verniciato, cilindro europeo con 3 chiavi, dispositivo condominio.



ART.	CODICE
8351	PRTMSJC

COMANDO ESTERNO SAVIO

Comando esterno con:

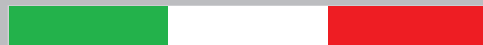
supporto e maniglia in zama verniciata nera, cilindro europeo con 3 chiavi, albero quadro

e rondella dentata in acciaio zincato, 2 spessori e tappo coprivite in nylon nero. Per tutti i modelli Circeo



ART.	CODICE
8059	PRTMA

MANIGLIONI ANTIPANICO PER VIE D'ESODO



MANIGLIONE ANTIPANICO MODULO TONDO - ANTIPANIC



Maniglione antipanico "modulo-tondo Serie 400"
Maniglione antipanico da montante, reversibile e componibile a 1-2 e 3 punti di chiusura.
La reversibilità deve essere ottenuta tramite un solido blocco esterno senza alcuna interferenza con il meccanismo interno.



ART.	CODICE	TIPO
8381	PRTKMT1	Maniglione modulo tondo scrocco laterale
8382	PRTKMT2	Maniglione modulo tondo componibile
8383	PRTKMT3	Man. mod. tondo scrocco laterale comp.

MANIGLIONE ANTIPANICO PUSH BAR - ANTIPANIC



Scrocchi in acciaio inox
Cuffie in acciaio verniciato
Carter e barra in alluminio

ASTE VERTICALI E COMANDI ESTERNI
UGUALI A QUELLI DEL "MODULO MONTANTE"
CUFFIA TONDA

ART.	CODICE	TIPO
8385	PRTKMPB1	Maniglione Push Bar scrocco laterale
8386	PRTKMPB2	Maniglione Push Bar componibile
8387	PRTKMPB3	Man. mod. Push Bar scrocco laterale comp.

KIT SCROCCHI LATERALI E SCROCCHI ALTO/BASSO - ANTIPANIC

KIT ASTE E SCROCCHI ALTO/BASSO
Coperture in alluminio verniciato
Scrocchi in acciaio inox.



KIT ASTE E SCROCCHI LATERALI
Coperture in alluminio verniciato
Scrocchi in acciaio inox

ART.	CODICE	TIPO
8390	PRTASAB	Coppia di aste e scrocchi alto/basso
8391	PRTASL	Coppia di aste e scrocchi laterali

COMANDO ESTERNO CON CILINDRO EUROPEO - ANTIPANIC



Fornita con cilindro europeo e 3 chiavi

ART.	CODICE
8395	PRTMAM

COMANDO ESTERNO A POMOLO CON CILINDRO EUROPEO - ANTIPANIC

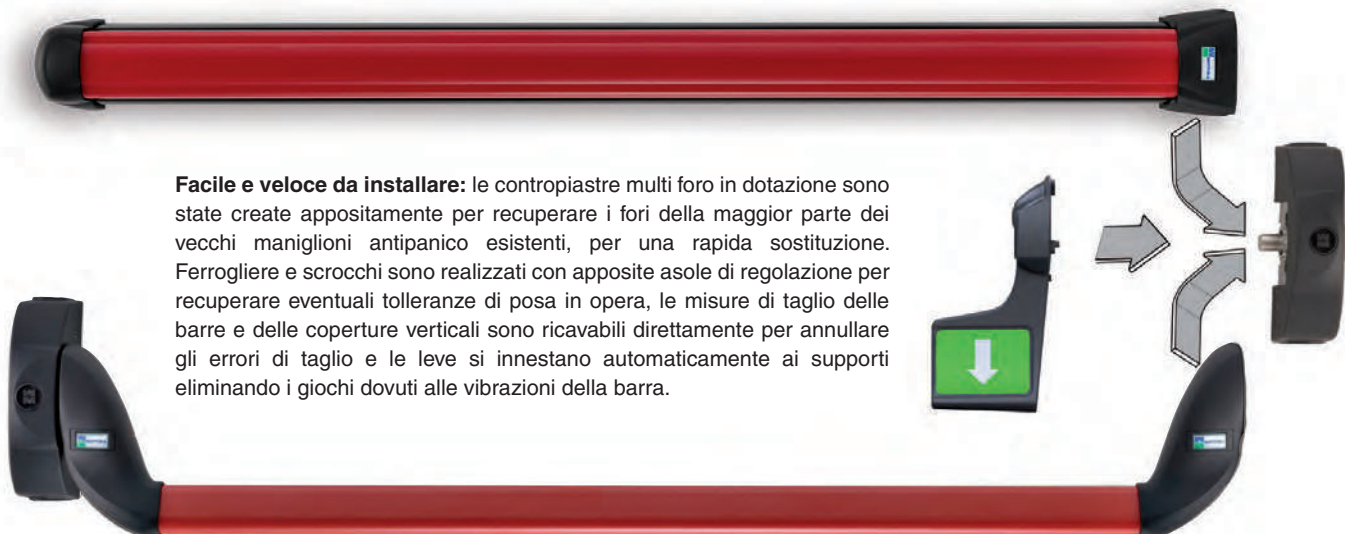
Fornita con cilindro europeo e 3 chiavi



ART.	CODICE
8396	PRTPAM



MANIGLIONI MOTTURA



Facile e veloce da installare: le contropiastre multi foro in dotazione sono state create appositamente per recuperare i fori della maggior parte dei vecchi maniglioni antipanico esistenti, per una rapida sostituzione. Ferrogliere e scrocchi sono realizzati con apposite asole di regolazione per recuperare eventuali tolleranze di posa in opera, le misure di taglio delle barre e delle coperture verticali sono ricavabili direttamente per annullare gli errori di taglio e le leve si innestano automaticamente ai supporti eliminando i giochi dovuti alle vibrazioni della barra.

Gamma ridotta e flessibile: un solo comando centrale per le versioni Push, Touch e Pad riduce il magazzino garantendo il massimo della funzionalità in tutte le situazioni.

Push e Touch sono previsti sia in confezione completa che componibile e naturalmente sono tutti ambidestri.

Lo stesso maniglione antipanico è utilizzabile sia per via di fuga che per porte tagliafuoco.

Goway® è applicabile su porte in legno, alluminio, ferro e P.V.C.

ART.	CODICE	TIPO
8407	PRTKMT11	Kit maniglione TOUCH 1 punto per ante fino a mm 900
8408	PRTKMT21	Kit maniglione TOUCH 2 punti verticali per ante fino a mm 900
8409	PRTKMT31F	Kit maniglione TOUCH 3 punti orizzontali per ante fino a mm 900 con fermo a giorno.

ART.	CODICE	TIPO
8401	PRTKMP12	Kit maniglione PUSH 1 punto per ante fino a mm 1320
8402	PRTKMP22	Kit maniglione PUSH 2 punti verticali per ante fino a mm 1320
8403	PRTKMP32F	Kit maniglione PUSH 3 punti orizzontali per ante fino a mm 1320 con fermo a giorno.

KIT SCROCCHI LATERALI E VERTICALI MOTTURA



ART.	CODICE	TIPO
8420	PRTKMSV	Coppia scrocchi verticali
8421	PRTKMML	Coppia scrocchi laterali
8422	PRTMCCS	kit coperture per scrocchi verticali

COMANDO ESTERNO MOTTURA

- dispositivo manico in folle
- chiave a profilo piatto
- ambidestro
- interassi comando esterno compatibili con altri comandi serie GOWAY.



ART.	CODICE
8415	PRTMMCA

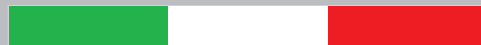
GOWAY®

COMANDO ESTERNO MOTTURA



- Dispositivo manico in folle
- Dispositivo di sicurezza
- Tappo ammortizzatore sul manico
- Ambidestro
- Versione standard con cilindro Defender

ART.	CODICE	TIPO
8416	PRTMMCC	Con cilindro Defender
8417	PRTMMSC	Senza cilindro



MANUTENZIONE DEGLI IMPIANTI DI RIVELAZIONE DI INCENDIO IN CONFORMITA' ALLA NORMA UNI 11224

Seguendo le indicazioni che si stanno sviluppando a livello comunitario, l'UNI ha pubblicato una norma specifica che riguarda la rivelazione elettronica di incendio: la Norma UNI 11224. Questa Norma vuole rispondere a quelle domande che molto spesso ci si pone in relazione all'esercizio degli impianti di rivelazione d'incendio e che riguardano i criteri e le metodologie da seguire per la gestione e per l'organizzazione delle visite di manutenzione periodica e programmata. I criteri per l'esercizio e la manutenzione degli impianti di rivelazione automatica e manuale di allarme incendio, si applicano sia ai sistemi di nuova realizzazione sia a quelli già esistenti, allo scopo di verificarne la funzionalità e mantenerne la piena efficienza. La norma UNI 11224 è nata anche dall'esigenza di dare una "regola dell'arte" come da quanto previsto dal D.M. 10 marzo 98 che ribadisce il concetto di obbligatorietà della manutenzione degli impianti. La norma UNI 11224 dal titolo "Controllo iniziale e manutenzione dei sistemi di rivelazione incendi", descrive le procedure per il controllo iniziale, la sorveglianza e il controllo periodico, la manutenzione, e la revisione dei sistemi di rivelazione automatica di incendio. In questa pagina proponiamo una serie di prodotti che non possono mancare nella dotazione di un manutentore antincendio che esegue i controlli di sua competenza in relazione alle leggi ed alle norme vigenti.



ATTREZZO UNIVERSALE PER L'ESTRAZIONE DEI RILEVATORI

Rimozione facile e rapida dei rilevatori. Dimensioni regolabili, per adattarsi alla maggior parte dei rilevatori. Speciale tipo di bilancere che permette all'attrezzo di rimanere a livello anche se inclinato ideale anche per i rilevatori posti su soffitti inclinati.



ART.	CODICE
7457	MBS.002.0031

ATTREZZO PER TESTARE I RILEVATORI OTTICI ED IONICI



Universale, adatto per la maggior parte dei rilevatori. Basso consumo di aerosol e riduzione al minimo del tempo di prova. Robusto per una lunga durata. Sensibile alla pressione e quindi adatto per controsoffitti. La guarnizione trattiene l'aerosol per una maggiore efficacia.

ART.	CODICE
7455	MBS.002.0029

ATTREZZO PER TESTARE I RILEVATORI TERMICI

Professionale ed estremamente robusto, risulta adatto per la maggior parte dei rilevatori termici. Funzionamento a 220 V.ac con prolunga da 5 metri



ART.	CODICE
7458	MBS.002.0032

ASTA TELESCOPICA



Asta telescopica eccezionalmente leggera realizzata in materiale non conduttivo (vetroresina forte e durevole). Utilizzabile con tutti gli accessori. Lunghezza massima raggiungibile 6 metri.

ART.	CODICE
7456	MBS.002.0030

BOMBOLETTA PER TEST RILEVATORI



Composizione studiata per rilevatori ottici. Tempo di risposta rapido. Non infiammabile.

ART.	CODICE
7453	MBS.002.0026

FONOMETRO

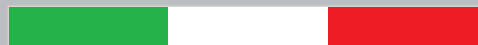


Secondo la norma, le segnalazioni acustiche devono essere riconoscibili e non confuse con altre e devono avere:

- Livello acustico percepibile di 5 dB al di sopra del rumore ambientale.
- Livello acustico compreso tra 65 e 120 dB
- Negli ambienti con occupanti dormienti il livello deve essere di 75 dB alla testata del letto.

Con la nuova norma, il fonometro prima utile ora è indispensabile soprattutto da quando si richiede la misura di determinati requisiti acustici.

ART.	CODICE
2726	FOMT



COLLARI INTUMESCENTI

Collari prodotti con materiale di alta qualità, inseriti all'interno di una struttura metallica, che esposto al calore del fuoco espande rapidamente riempiendo il tubo in plastica che collassa fino a sigillare completamente l'apertura. I nostri collari sono leggeri facili da installare, non necessitano di manutenzione e trovano applicazione negli attraversamenti in plastica di pareti e pavimentazioni.

Certificato da parte del CSI Italia secondo le EN1366-3 e secondo la Circolare n. 91 del 14.09.1961 M.I. per la classe REI 120 e 180.

Vedere le certificazioni specifiche per ogni prodotto. Prove secondo le BS476 Part 20 - 1987, LANTAC Building Control Approval, NHBC Type Approval.

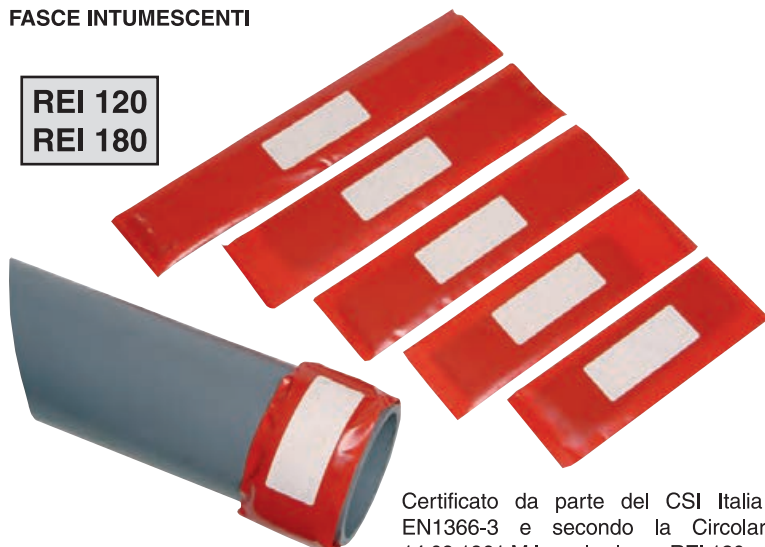
REI 120
REI 180



ART.	CODICE	DIAMETRO mm	REI
8279	INTUCOL1255	55	120
8280	INTUCOL12110	110	120
8281	INTUCOL12125	125	120
8297	INTUCOL12200	200	120
8298	INTUCOL12300	300	120
8299	INTUCOL12315	315	120
8282	INTUCOL1832	32	180
8283	INTUCOL1840	40	180
8284	INTUCOL1855	55	180
8285	INTUCOL1863	63	180
8286	INTUCOL1875	75	180
8287	INTUCOL1882	82	180
8288	INTUCOL1890	90	180
8289	INTUCOL18110	110	180
8290	INTUCOL18125	125	180
8291	INTUCOL18160	160	180
8292	INTUCOL18200	200	180
8293	INTUCOL18225	225	180
8294	INTUCOL18250	250	180

FASCE INTUMESCENTI

REI 120
REI 180



Fasce flessibili con materiale intumescente di alta prestazione incapsulato in una busta di polietilene per fasciare tubazioni plastiche per attraversamenti di pareti e pavimentazioni.

La fascia esposta al calore del fuoco espande rapidamente riempiendo il tubo in plastica che collassa fino a sigillare completamente l'apertura.

Certificato da parte del CSI Italia secondo le EN1366-3 e secondo la Circolare n°91 del 14.09.1961 M.I. per la classe REI 120 e 180. Prove secondo le BS476 Part 20 - 1987, LANTAC Building Control Approval, NHBC Type Approval.

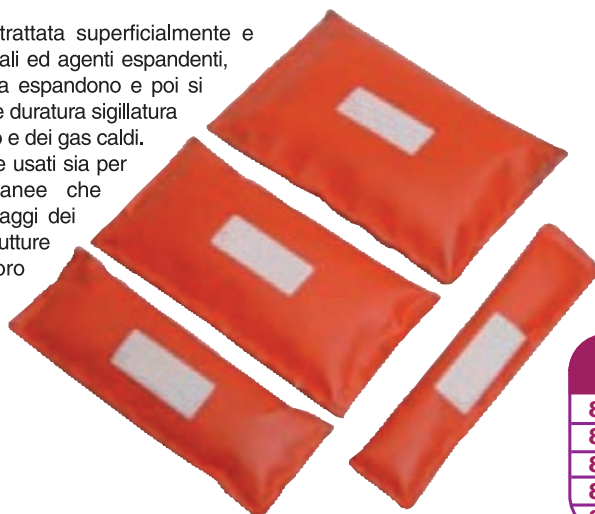
ART.	CODICE	PER TUBI Ø mm	REI
8326	INFAS12110	110	120
8335	INFAS12200	200	120
8327	INFAS1832	32	180
8336	INFAS1840	40	180
8328	INFAS1855	55	180
8329	INFAS1863	63	180
8330	INFAS1875	75	180
8331	INFAS1882	82	180
8337	INFAS1890	90	180
8332	INFAS18110	110	180
8333	INFAS18125	125	180
8334	INFAS18160	160	180

SACCHETTI INTUMESCENTI TAGLIAFUOCO

Sacchetti rivestiti da fibra di vetro trattata superficialmente e riempiti con un miscela di fibre minerali ed agenti espandenti, che esposti al calore del fuoco prima espandono e poi si induriscono per fornire una completa e duratura sigillatura contro il passaggio del fuoco, del fumo e dei gas caldi.

I cuscini intumescenti possono essere usati sia per creare barriere al fuoco temporanee che permanenti e sono ideali per i passaggi dei cavi e le canaline che penetrano strutture che devono mantenere la loro compartimentazione.

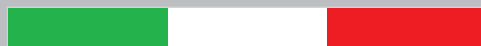
Non contengono amianto o alogenati e quindi possono essere utilizzati in aree come centrali telefoniche, sale controllo, sale computer dove i servizi possono essere modificati continuamente.



Da REI 120
a REI 180



ART.	CODICE	DIMENSIONE mm
8271	PRTST3352	330 x 50 x 20
8272	PRTST3322	330 x 200 x 25
8273	PRTST3324	330 x 200 x 45
8268	PRTST1232	120 x 320 vol. 1 L
8269	PRTST2232	220 x 320 vol. 1 L



SIEMENS

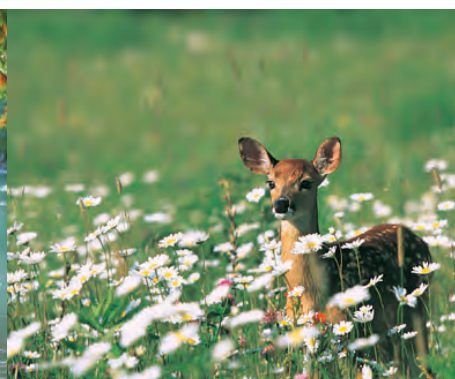
M.B.
SRL

distributore ufficiale per
l'Italia di tecnologie di
spegnimento SIEMENS

- **SINORIX CDT[®]** acronimo di Constant Discharge Technology è una innovativa tecnologia di spegnimento che utilizza azoto e garantisce lo scarico del gas a pressione costante. Di conseguenza è possibile ottenere una riduzione fino al 70% delle serrande di sovrappressione.

- **SINORIX NOVEC 1230** innovativo agente estinguente che offre una protezione affidabile di beni, persone e ambiente. Ha un coefficiente di distruzione dell'ozono (ODP) pari a 0, un tempo di permanenza in atmosfera (ALT) da 3 a 5 giorni e un coefficiente di riscaldamento globale (GWP) pari a 1. Non essendo né corrosivo né conduttivo elettricamente, non provoca danni alle apparecchiature sensibili.

- **SINORIX 227** soluzione basata sull'agente estinguente HFC 227ea, universalmente noto, con tecnologia a 25 e 42 bar. Grazie alla tecnologia ad alta pressione, le bombole possono essere installate lontano dal locale da proteggere consentendo in questo modo il posizionamento centralizzato della batteria di bombole.



- **SINORIX CO2** soluzione di spegnimento con agente naturale che offre la massima flessibilità di pianificazione e progettazione. Inoltre è possibile realizzare soluzioni di varie dimensioni, da quelle a singolo settore a quelle multi-settore di maggiori dimensioni, con le rispettive batterie di bombole e valvole di selezione.

SINORIX CDT®

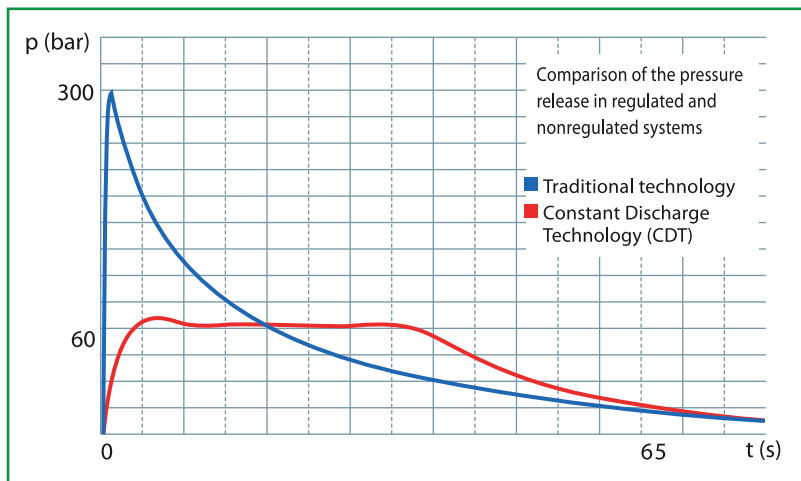
Sinorix CDT® (Constant Discharge Technology) è una innovativa tecnologia di spegnimento che utilizza azoto e garantisce lo scarico del gas a pressione costante.

Di conseguenza è possibile ottenere una riduzione fino al 70% delle serrande di sovrappressione.

Spegnimento con azoto puro

Sinorix CDT® utilizza azoto puro, un gas naturale puro, incolore e inodore.

Trattandosi di un gas naturale, l'azoto è ecocompatibile e non lascia residui o prodotti di decomposizione. Inoltre l'azoto è disponibile ovunque, il che rende più semplici, rapidi ed economici i rifornimenti in confronto alle tecnologie che utilizzano miscele gassose.



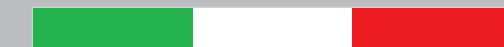
Certificazioni:

Componenti del sistema certificati CE e EN 12094

Calcolo idraulico del sistema certificato VdS

Gas riconosciuto dai seguenti laboratori:

VdS, UL, FM, LPC, CNPP.



IN SINTESI:

1. Riduzione di circa il 70% delle aree di sovrappressione.
2. Elevata flessibilità nella pianificazione del sistema.
3. Pressione ridotta a 80 bar dalla valvola VFR 300 e quindi assenza dell'orifizio calibrato al termine del collettore.
4. Costi ridotti per la distribuzione e per l'installazione visti i diametri ridotti.
5. Rifornimento semplice ed economico.

LA PROGETTAZIONE:

Attraverso il nostro staff tecnico siamo in grado di offrire il servizio di progettazione di impianti di spegnimento a gas. La progettazione di un sistema di spegnimento deve essere condotta da tecnici specializzati. Quanto descritto, ha lo scopo di ottenere il maggior numero di informazioni sul rischio e sul locale da proteggere per poter installare il sistema adatto e nel rispetto delle normative vigenti.

APPLICAZIONI TIPICHE:

- ▶ Sistemi di telecomunicazioni.
- ▶ Centri elaborazione dati.
- ▶ Locali di commutazione elettrica.
- ▶ Sale macchine e locali tecnici.
- ▶ Archivi.



ESAME DEL LOCALE DA PROTEGGERE:

Definizione del rischio:

Le caratteristiche del locale da proteggere, sono molto importanti per la scelta corretta dell'estinguente e per la quantità dello stesso.

Le informazioni da ottenere riguardano il materiale che c'è all'interno del locale e il tipo di attività che viene svolta.

Caratteristiche strutturali del locale:

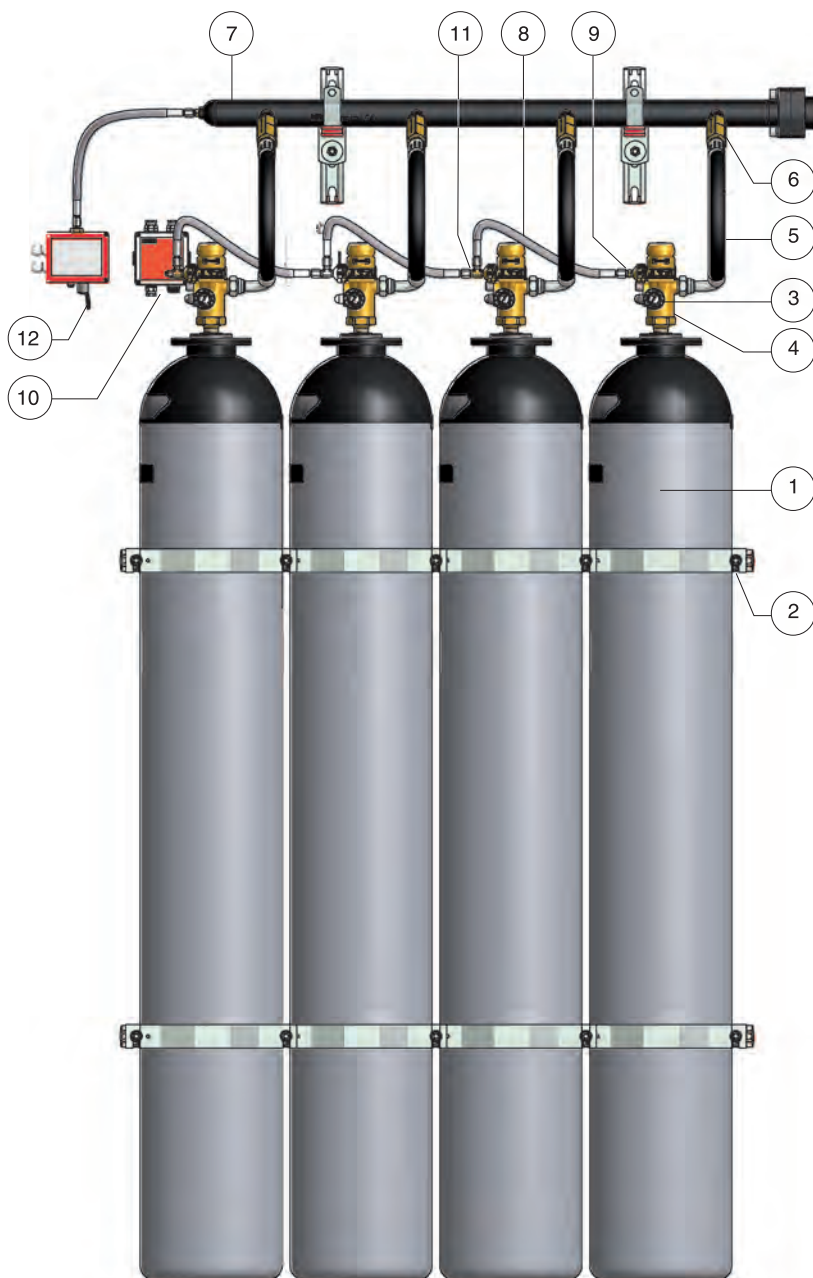
Per quanto riguarda la struttura va verificata la presenza di controsoffitto, sottopavimento ed eventuali passaggi in locali attigui presenti in genere nei sottopavimenti.

Inoltre è necessario conoscere la consistenza della struttura (muratura, cartongesso, pareti mobili ecc.).

Quantità di estinguente da utilizzare:

La norma di riferimento per la progettazione degli impianti di spegnimento a gas è la UNI EN 15004.

SINORIX CDT®



Pos.	Descrizione
1	Bombola da lt 80 caricata con azoto a 300 bar
2	Staffa di fissaggio bombola lt 80
3	Manometro con contatto elettrico
4	Valvola VFR 300
5	Manichetta di scarica
6	Valvola di non ritorno
7	Collettore schedula 40
8	Serpentina di collegamento pneumatico
9	Nipplo 1/8" x 7/16" JIC
10	Scatola di connessione attuatori e controlli bassa pressione
11	Tee 1/8" x 1/8" x 7/16" JIC
12	Interruttore a pressione

CARATTERISTICHE TECNICHE:

Denominazione chimica:	Azoto
Formula Chimica :	N ₂
Denominazione tecnica secondo norma UNI EN 15004 :	IG 100
Tempo di scarica per fuochi di classe A:	60 "
Concentrazione minima di progetto per fuochi di classe A:	40,3%
NOAEL:	43%
LOAEL:	52%
Copertura massima ugello ambiente:	mt 5 x 5
Copertura massima ugello sottopavimento/controsoffitto:	mt 3 x 3

Si ricorda che la norma di riferimento per la progettazione degli impianti di spegnimento a gas è la UNI EN 15004

N° BOMBOLE lt 80/300 bar	Ø TUBAZIONE
2	1"
3	1"
4	1"
5	1"1/4
6	1"1/4
7	1"1/4
8	1"1/4
9	1"1/2
10	1"1/2

Le caratteristiche del locale da proteggere, sono molto importanti per la scelta corretta dell'estinguente e per la quantità dello stesso.

Le informazioni da ottenere riguardano il materiale che c'è all'interno del locale e il tipo di attività che viene svolta.

COPERTURA METRI CUBI 40,3% (minima classe A)

N° bombole	Metri cubi
1	40
2	80
3	120
4	160
5	200
6	240
7	280
8	320
9	360
10	400

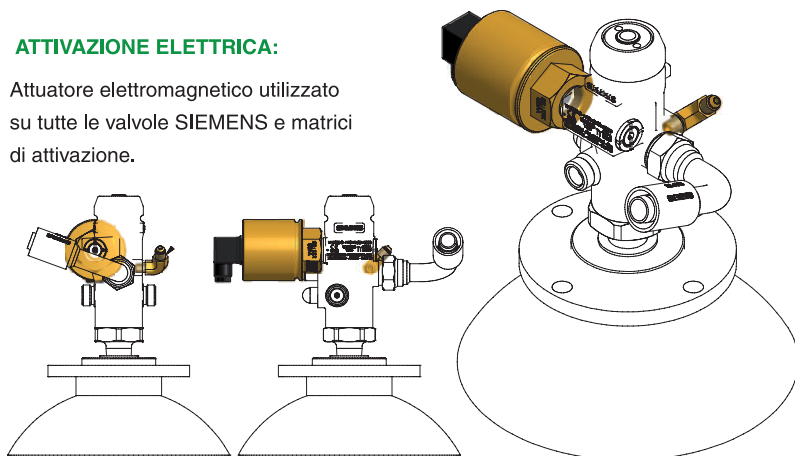
In fase di installazione di nuovo impianto, in fase di manutenzione e/o quando non si ha la certezza che non siano stati effettuati attraversamenti murari o altri cambiamenti al volume protetto la UNI EN 15004 prevede obbligatoriamente una prova di tenuta del locale (DOOR FAN INTEGRITY TEST)

SISTEMI ANTINCENDIO A GAS INERTE CON TECNOLOGIA DI SCARICA COSTANTE

SINORIX CDT®

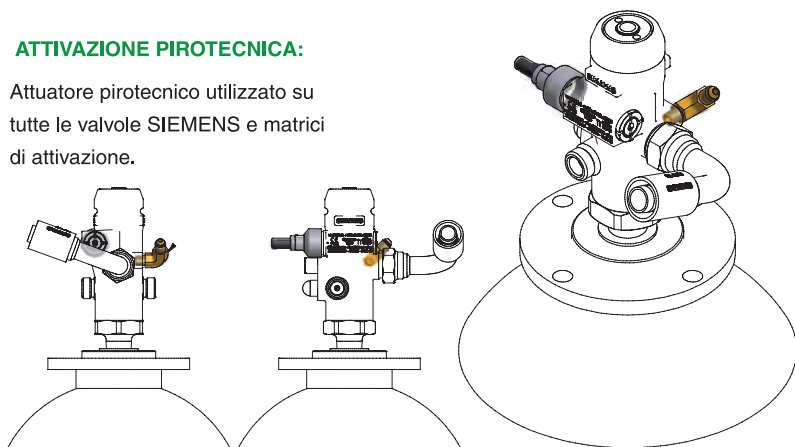
ATTIVAZIONE ELETTRICA:

Attuatore elettromagnetico utilizzato su tutte le valvole SIEMENS e matrici di attivazione.

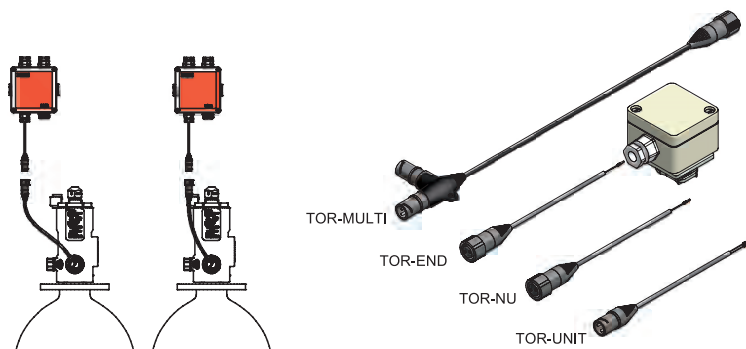
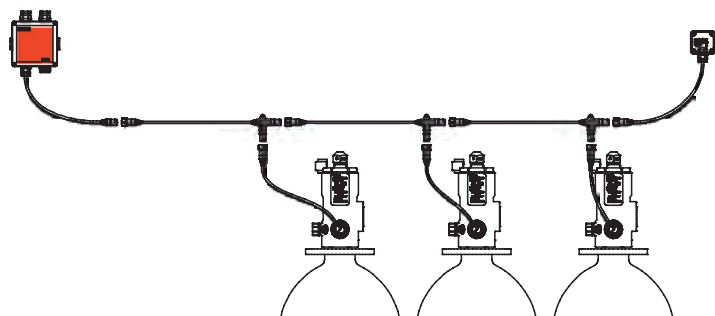


ATTIVAZIONE PIROTECNICA:

Attuatore pirotecnico utilizzato su tutte le valvole SIEMENS e matrici di attivazione.



DISPOSITIVI PER IL CONTROLLO DELLA CARICA



CARATTERISTICHE TECNICHE:

Filettatura	M24x1,5
Connettore tipo	DIN 43 650 A
Indice di protezione connettore	IP65 (EN 60529)
Potenza max	12 W
Tensione nominale di attivazione	24 Vdc
Tensione minimale di attivazione	17 Vdc
Resistenza bobina	66 Ω
Intensità max	0,5 A
Fattore di funzionamento ED%	100 %
Temperatura d'uso	-20 °C a +50 °C
Peso	1,3 kg

CARATTERISTICHE TECNICHE:

Filettatura	M24x1,5
Tensione nominale	24 Vdc
Intensità min della messa a fuoco	0,8 A
Resistenza totale max del circuito	2,3 Ω
Intensità di sorveglianza max	3 mA continuo
Tempo di attivazione	< 1s
Qtà max montaggio in serie	10
Temperatura d'uso	-20 °C a +50 °C
Temperatura di stoccaggio	-40 °C a +70 °C
Indice di protezione corpo attuatore	IPX7
Indice di protezione connettore	IP54
Peso	0,1 kg
N° ONU	UN0432

I dispositivi per il controllo della carica consentono di collegare i manometri con contatto elettrico alla centrale attraverso un sistema di connessione semplice e veloce.

Nel caso di una singola bombola il connettore MBS.004.098 collega direttamente il manometro alla scatola di connessione attuatori.

In caso di più bombole i manometri vengono collegati tra loro attraverso il connettore MBS.004.097, al termine viene inserito il dispositivo MBS.004.096 nel quale viene inserita la resistenza di fine linea disposta dalla centrale.

Infine il connettore MBS.004.098 consente di chiudere il collegamento tra la prima bombola e la scatola di connessione attuatori.

SINORIX NOVEC 1230

SISTEMI ANTINCENDIO A GAS NOVEC 1230, SPEGNIMENTO RAPIDO TRAMITE UTILIZZO DI AGENTI ESTINGUENTI CHIMICI.

SINORIX 1230 RAPIDITÀ E SOSTENIBILITÀ:

Sinorix 1230 appartiene alla nostra più recente generazione di soluzioni di spegnimento di tipo chimico. La tecnologia Siemens a 42 bar consente di ottenere un particolare risparmio di spazio e garantisce la massima flessibilità di progettazione.

L'elevata efficienza della soluzione Sinorix 1230 consente l'utilizzo di una bassa concentrazione di agente estinguente. La diffusione nel locale protetto si verifica entro 10 secondi e l'agente estinguente ad alta efficacia utilizzato garantisce un rapido spegnimento dell'incendio.



SPEGNIMENTO CON FLUIDO DI PROTEZIONE ANTINCENDIO 3M™ NOVEC™ 1230

L'innovativo agente estinguente utilizzato nella soluzione Sinorix 1230 offre una protezione affidabile di beni, persone e ambiente. Ha un coefficiente di distruzione dell'ozono (ODP) pari a 0, un tempo di permanenza in atmosfera (ALT) da 3 a 5 giorni e un coefficiente di riscaldamento globale (GWP) pari a 1. Non essendo né corrosivo né conduttivo elettricamente, non provoca danni alle apparecchiature sensibili. Grazie al suo elevato margine di sicurezza*, è innocuo per la salute delle persone. Dato che l'agente non è tossico, non è infiammabile e non è esplosivo non esistono restrizioni di alcun tipo per la movimentazione.

Certificazioni:

Componenti del sistema certificati CE e EN 12094
Calcolo idraulico del sistema certificato VdS



IN SINTESI:

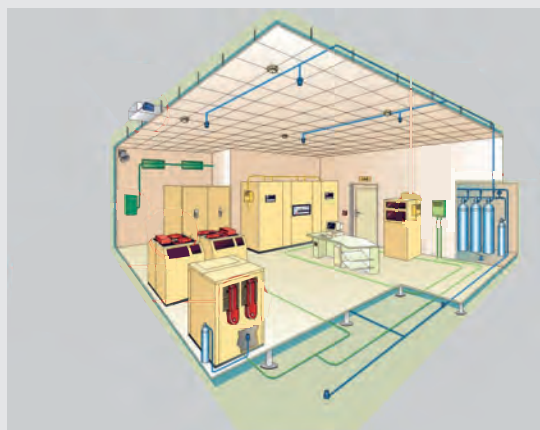
1. Massima efficienza di spegnimento e flessibilità di progettazione.
2. Protezione ottimale per le apparecchiature elettriche ed elettroniche.
3. Soluzioni rapide e sicure.
4. Il banco bombole richiede uno spazio ridotto perché è necessaria una bassa concentrazione di agente estinguente per lo spegnimento.

LA PROGETTAZIONE:

Attraverso il nostro staff tecnico siamo in grado di offrire il servizio di progettazione di impianti di spegnimento a gas. La progettazione di un sistema di spegnimento deve essere condotta da tecnici specializzati. Quanto descritto, ha lo scopo di ottenere il maggior numero di informazioni sul rischio e sul locale da proteggere per poter installare il sistema adatto e nel rispetto delle normative vigenti.

APPLICAZIONI TIPICHE:

- ▶ Sistemi di telecomunicazioni.
- ▶ Centri elaborazione dati.
- ▶ Locali di commutazione elettrica.
- ▶ Sale macchine e locali tecnici.
- ▶ Depositi.
- ▶ Sale Bianche.



ESAME DEL LOCALE DA PROTEGGERE:

Definizione del rischio:

Le caratteristiche del locale da proteggere, sono molto importanti per la scelta corretta dell'estinguente e per la quantità dello stesso. Le informazioni da ottenere riguardano il materiale che c'è all'interno del locale e il tipo di attività che viene svolta.

Caratteristiche strutturali del locale:

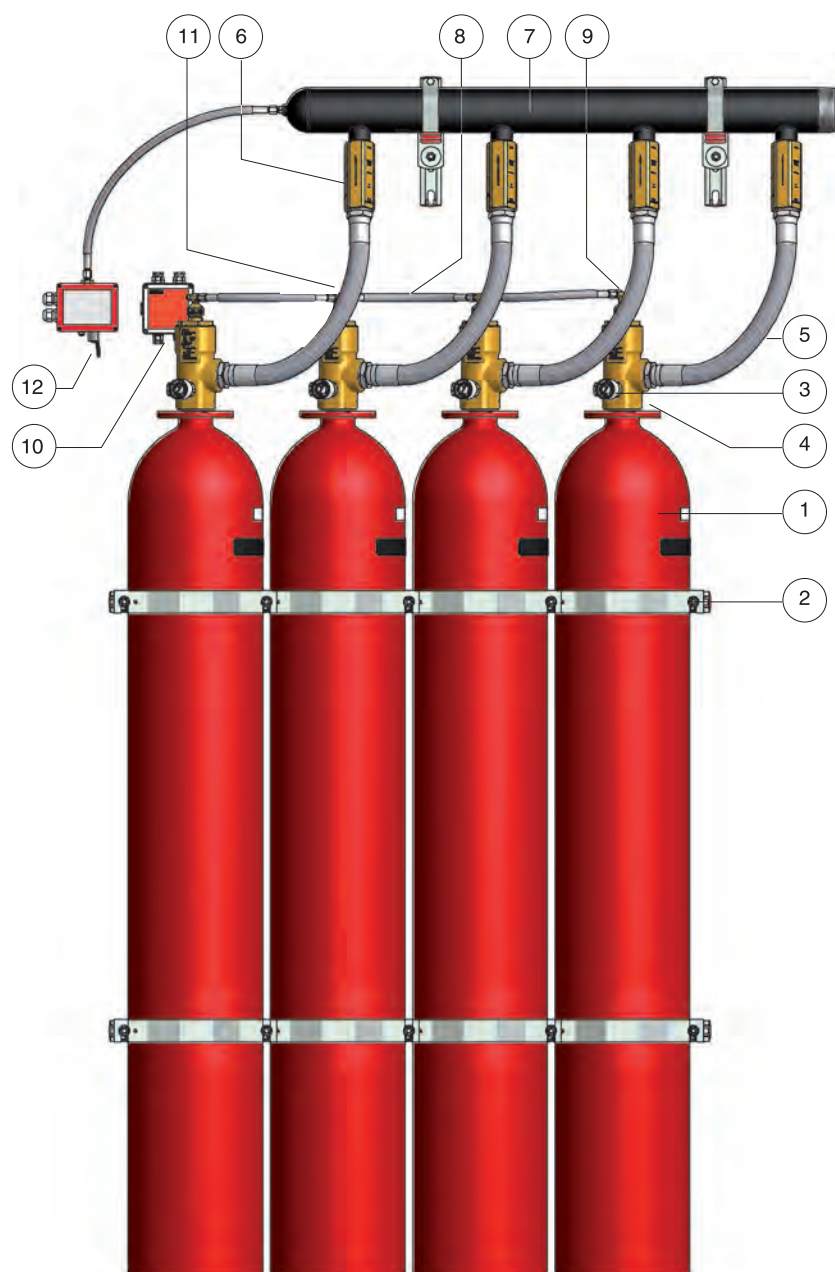
Per quanto riguarda la struttura va verificata la presenza di controsoffitto, sottopavimento ed eventuali passaggi in locali attigui presenti in genere nei sottopavimenti.

Inoltre è necessario conoscere la consistenza della struttura (muratura, cartongesso, pareti mobili ecc.).

Quantità di estinguente da utilizzare:

La norma di riferimento per la progettazione degli impianti di spegnimento a gas è la UNI EN 15004.

SINORIX NOVEC 1230



Pos.	Descrizione
1	Bombola da lt 80 (Bombole disponibili da litri 16 - 32 - 67 - 80)
2	Staffa di fissaggio bombola lt 80
3	Manometro con contatto elettrico
4	Valvola VSB33
5	Manichetta di scarica
6	Valvola di non ritorno
7	Collettore schedula 40
8	Serpentina di collegamento pneumatico
9	Gomito 1/8" x 7/16" JIC
10	Scatola di connessione attuatori
11	Tee 1/8" x 1/8" x 7/16" JIC
12	Interruttore a pressione

CARATTERISTICHE TECNICHE:

Denominazione chimica:	-
Formula Chimica :	-
Denominazione tecnica secondo norma UNI EN 15004 :	FK-5-1-12
Tempo di scarica per fuochi di classe A:	10 "
Concentrazione minima di progetto per fuochi di classe A:	5,3%
NOAEL:	10%
LOAEL:	10%
Copertura massima ugello ambiente:	mt. 5 x 5
Copertura massima ugello sottopavimento/controsoffitto:	mt. 3 x 3

Si ricorda che la norma di riferimento per la progettazione degli impianti di spegnimento a gas è la UNI EN 15004

PORTATA INDICATIVA	Ø TUBAZIONE
0-33 kg	3/4"
34-56 kg	1"
57-79 kg	1"1/4
80-125 kg	1"1/2
126-215 kg	2"
216-270 kg	2"1/2
271-485 kg	3"
486-680 kg	4"
-	-

Le caratteristiche del locale da proteggere, sono molto importanti per la scelta corretta dell'estinguente e per la quantità dello stesso.

Le informazioni da ottenere riguardano il materiale che c'è all'interno del locale e il tipo di attività che viene svolta.

COPERTURA METRI CUBI 5,3% (minima classe A)

kg Novec 1230	N° bombole	Metri cubi protetti
32	1 x litri 32	40
63	1 x litri 67	80
78	1 x litri 80	100
125	2 x litri 67	160
156	2 x litri 80	200
187	3 x litri 67	240
219	3 x litri 80	280
250	3 x litri 80	320
281	4 x litri 80	360
312	4 x litri 80	400

In fase di installazione di nuovo impianto, in fase di manutenzione e/o quando non si ha la certezza che non siano stati effettuati attraversamenti murari o altri cambiamenti al volume protetto la UNI EN 15004 prevede obbligatoriamente una prova di tenuta del locale (DOOR FAN INTEGRITY TEST)

SINORIX NOVEC 1230

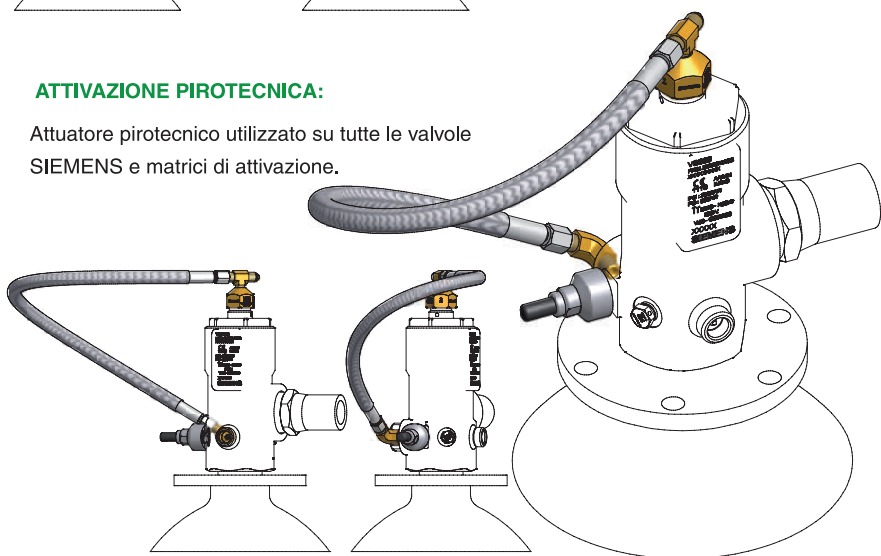
ATTIVAZIONE ELETTRO PNEUMATICA:

Attuatore elettromagnetico utilizzato su tutte le valvole SIEMENS tipo VSB33

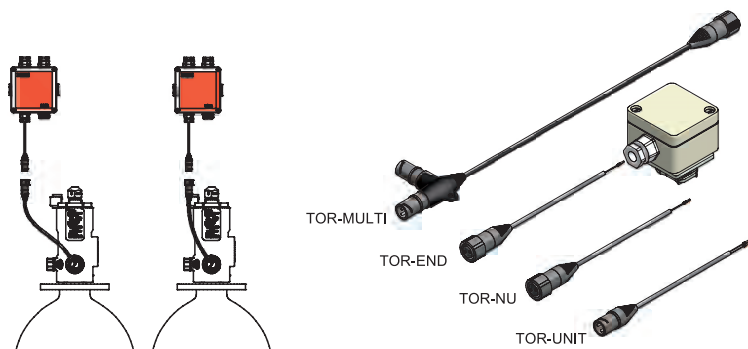
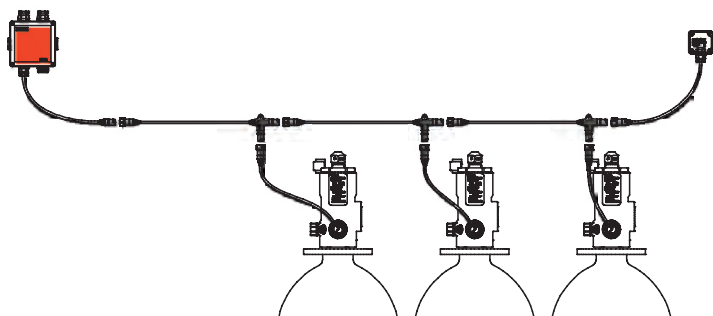


ATTIVAZIONE PIROTECNICA:

Attuatore pirotecnico utilizzato su tutte le valvole SIEMENS e matrici di attivazione.



DISPOSITIVI PER IL CONTROLLO DELLA CARICA



CARATTERISTICHE TECNICHE:

Filettatura	M24x1,5
Connettore tipo	DIN 43 650 A
Indice di protezione connettore	IP65 (EN 60529)
Potenza max	12 W
Tensione nominale di attivazione	24 Vdc
Tensione minimale di attivazione	17 Vdc
Resistenza bobina	66 Ω
Intensità max	0,5 A
Fattore di funzionamento ED%	100 %
Temperatura d'uso	-20 °C a +50 °C
Peso	1,3 kg

CARATTERISTICHE TECNICHE:

Filettatura	M24x1,5
Tensione nominale	24 Vdc
Intensità min della messa a fuoco	0,8 A
Resistenza totale max del circuito	2,3 Ω
Intensità di sorveglianza max	3 mA continuo
Tempo di attivazione	< 1s
Qtà max montaggio in serie	10
Temperatura d'uso	-20 °C a +50 °C
Temperatura di stoccaggio	-40 °C a +70 °C
Indice di protezione corpo attuatore	IPX7
Indice di protezione connettore	IP54
Peso	0,1 kg
N° ONU	UN0432

I dispositivi per il controllo della carica consentono di collegare i manometri con contatto elettrico alla centrale attraverso un sistema di connessione semplice e veloce.

Nel caso di una singola bombola il connettore MBS.004.098 collega direttamente il manometro alla scatola di connessione attuatori.

In caso di più bombole i manometri vengono collegati tra loro attraverso il connettore MBS.004.097, al termine viene inserito il dispositivo MBS.004.096 nel quale viene inserita la resistenza di fine linea disposta dalla centrale.

Infine il connettore MBS.004.098 consente di chiudere il collegamento tra la prima bombola e la scatola di connessione attuatori.

SINORIX 227

SISTEMI ANTINCENDIO A GAS HFC 227 ea, SPEGNIMENTO RAPIDO TRAMITE UTILIZZO DI AGENTI ESTINGUENTI CHIMICI.

SINORIX 227 PROTEZIONE AFFIDABILE:

Sinorix 227 è una soluzione basata sull'agente estinguente HFC 227ea, universalmente noto, con tecnologia a 25 e 42 bar. Grazie alla tecnologia ad alta pressione, le bombole possono essere installate lontano dal locale da proteggere consentendo in questo modo il posizionamento centralizzato della batteria di bombole.



SPEGNIMENTO CON HFC 227 ea

L'agente estinguente HFC 227ea è dotato di un'elevata efficacia a basse concentrazioni e di conseguenza è in grado di proteggere beni e persone. È chimicamente inerte, non conduce elettricamente e di conseguenza il suo utilizzo risulta sicuro per le apparecchiature elettriche ed elettroniche. La concentrazione di spegnimento è inoltre innocua per le persone. Con un coefficiente di distruzione dell'ozono pari a 0 non influisce sullo strato di ozono. L'agente HFC 227ea è termicamente e chimicamente stabile quando viene stoccato e di conseguenza può essere utilizzato nell'arco di lunghi periodi di tempo.

Certificazioni:

Componenti del sistema certificati CE e EN 12094
Calcolo idraulico del sistema certificato VdS



IN SINTESI:

1. Massima efficienza di spegnimento e flessibilità di progettazione.
2. Protezione ottimale per le apparecchiature elettriche ed elettroniche.
3. Soluzioni rapide e sicure.
4. Il banco bombole richiede uno spazio ridotto perché è necessaria una bassa concentrazione di agente estinguente per lo spegnimento

LA PROGETTAZIONE:

MB Sistemi srl attraverso il suo staff tecnico offre il servizio di progettazione, installazione e messa in servizio di impianti di spegnimento a gas.

La progettazione di un sistema di spegnimento deve essere condotta da tecnici specializzati. Quanto descritto, ha lo scopo di ottenere il maggior numero di informazioni sul rischio e sul locale da proteggere per poter installare il sistema adatto e nel rispetto delle normative vigenti.

APPLICAZIONI TIPICHE:

- ▶ Sistemi di telecomunicazioni
- ▶ Centri elaborazione dati
- ▶ Locali di commutazione elettrica
- ▶ Sale macchine e locali tecnici
- ▶ Depositi
- ▶ Sale bianche



ESAME DEL LOCALE DA PROTEGGERE:

Definizione del rischio:

Le caratteristiche del locale da proteggere, sono molto importanti per la scelta corretta dell'estinguente e per la quantità dello stesso da utilizzare.

Le informazioni da ottenere riguardano il materiale che c'è all'interno del locale e il tipo di attività che viene svolta.

Caratteristiche strutturali del locale :

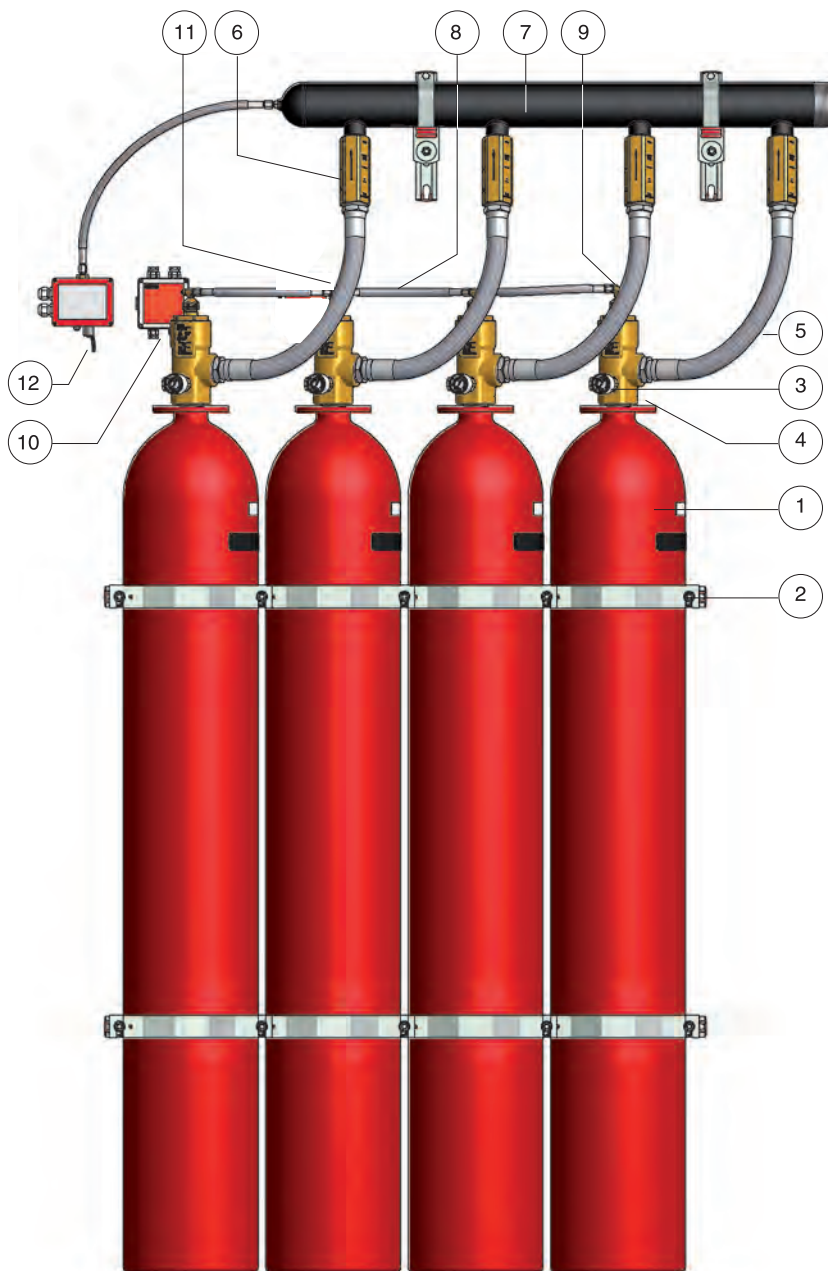
Per quanto riguarda la struttura va verificata la presenza di controsoffitto, sottopavimento ed eventuali passaggi in locali attigui presenti in genere nei sottopavimenti.

Inoltre è necessario conoscere la consistenza della struttura (muratura , cartongesso, pareti mobili ecc).

Quantità di estinguente da utilizzare:

La norma di riferimento per la progettazione degli impianti di spegnimento a gas è la UNI EN 15004.

SINORIX 227



Pos.	Descrizione
1	Bombola da lt 80 (Bombole disponibili da litri 16 - 32 - 67 - 80)
2	Staffa di fissaggio bombola lt 80
3	Manometro con contatto elettrico
4	Valvola VSB33
5	Manichetta di scarica
6	Valvola di non ritorno
7	Collettore schedula 40
8	Serpentina di collegamento pneumatico
9	Gomito 1/8" x 7/16" JIC
10	Scatola di connessione attuatori
11	Tee 1/8" x 1/8" x 7/16" JIC
12	Interruttore a pressione

CARATTERISTICHE TECNICHE:

Denominazione chimica:	-
Formula Chimica :	-
Denominazione tecnica secondo norma UNI EN 15004 :	HFC 227 ea
Tempo di scarica per fuochi di classe A:	10 "
Concentrazione minima di progetto per fuochi di classe A:	7,9%
NOAEL:	9%
LOAEL:	10,5%
Copertura massima ugello ambiente:	mt. 5 x 5
Copertura massima ugello sottopavimento/controsoffitto:	mt. 3 x 3

Si ricorda che la norma di riferimento per la progettazione degli impianti di spegnimento a gas è la UNI EN 15004

PORTATA INDICATIVA	Ø TUBAZIONE
0-29 kg	3/4"
29-51 kg	1"
51-72 kg	1"1/4
72-120 kg	1"1/2
121-180 kg	2"
181-270 kg	2"1/2
271-490 kg	3"
490-600 kg	4"
-	-

Le caratteristiche del locale da proteggere, sono molto importanti per la scelta corretta dell'estinguente e per la quantità dello stesso.

Le informazioni da ottenere riguardano il materiale che c'è all'interno del locale e il tipo di attività che viene svolta.

COPERTURA METRI CUBI 7,9% (minima classe A)

kg HFC 227 ea	N° bombole	Metri cubi protetti
26	1 x litri 32	40
51	1 x litri 67	80
63	1 x litri 80	100
101	2 x litri 67	160
126	2 x litri 80	200
152	2 x litri 80	240
177	3 x litri 80	180
202	3 x litri 80	320
227	4 x litri 80	360
252	4 x litri 80	400

In fase di installazione di nuovo impianto, in fase di manutenzione e/o quando non si ha la certezza che non siano stati effettuati attraversamenti murari o altri cambiamenti al volume protetto la UNI EN 15004 prevede obbligatoriamente una prova di tenuta del locale (DOOR FAN INTEGRITY TEST)

SINORIX 227

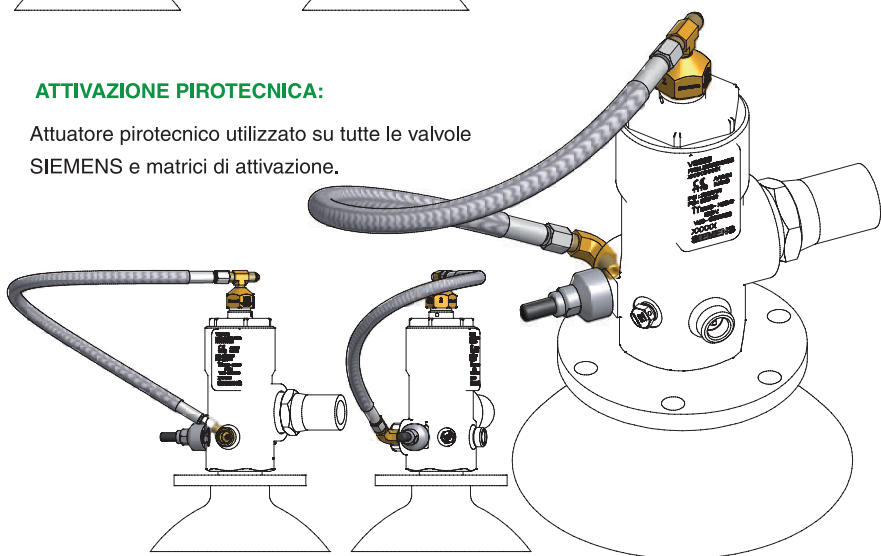
ATTIVAZIONE ELETTRO PNEUMATICA:

Attuatore elettromagnetico
utilizzato su tutte le valvole
SIEMENS tipo VSB33

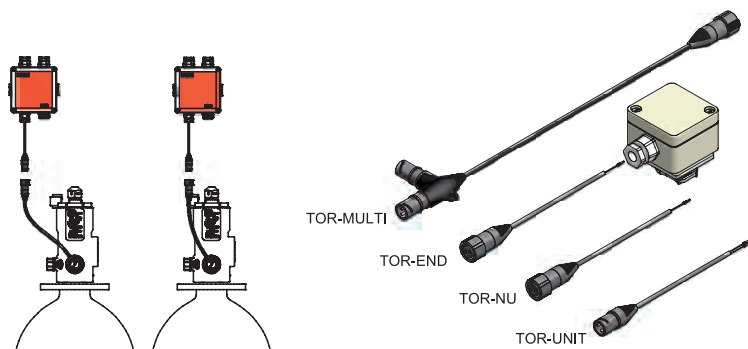
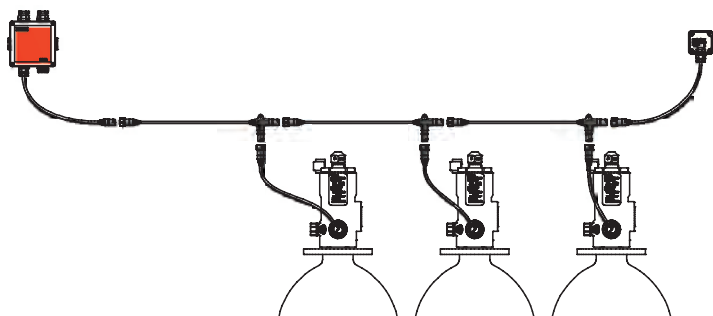


ATTIVAZIONE PIROTECNICA:

Attuatore pirotecnico utilizzato su tutte le valvole
SIEMENS e matrici di attivazione.



DISPOSITIVI PER IL CONTROLLO DELLA CARICA



CARATTERISTICHE TECNICHE:

Filettatura	M24x1,5
Connettore tipo	DIN 43 650 A
Indice di protezione connettore	IP65 (EN 60529)
Potenza max	12 W
Tensione nominale di attivazione	24 Vdc
Tensione minimale di attivazione	17 Vdc
Resistenza bobina	66 Ω
Intensità max	0,5 A
Fattore di funzionamento ED%	100 %
Temperatura d'uso	-20 °C a +50 °C
Peso	1,3 kg

CARATTERISTICHE TECNICHE:

Filettatura	M24x1,5
Tensione nominale	24 Vdc
Intensità min della messa a fuoco	0,8 A
Resistenza totale max del circuito	2,3 Ω
Intensità di sorveglianza max	3 mA continuo
Tempo di attivazione	< 1s
Qtà max montaggio in serie	10
Temperatura d'uso	-20 °C a +50 °C
Temperatura di stoccaggio	-40 °C a +70 °C
Indice di protezione corpo attuatore	IPX7
Indice di protezione connettore	IP54
Peso	0,1 kg
N° ONU	UN0432

I dispositivi per il controllo della carica consentono di collegare i manometri con contatto elettrico alla centrale attraverso un sistema di connessione semplice e veloce.

Nel caso di una singola bombola il connettore MBS.004.098 collega direttamente il manometro alla scatola di connessione attuatori.

In caso di più bombole i manometri vengono collegati tra loro attraverso il connettore MBS.004.097, al termine viene inserito il dispositivo MBS.004.096 nel quale viene inserita la resistenza di fine linea disposta dalla centrale.

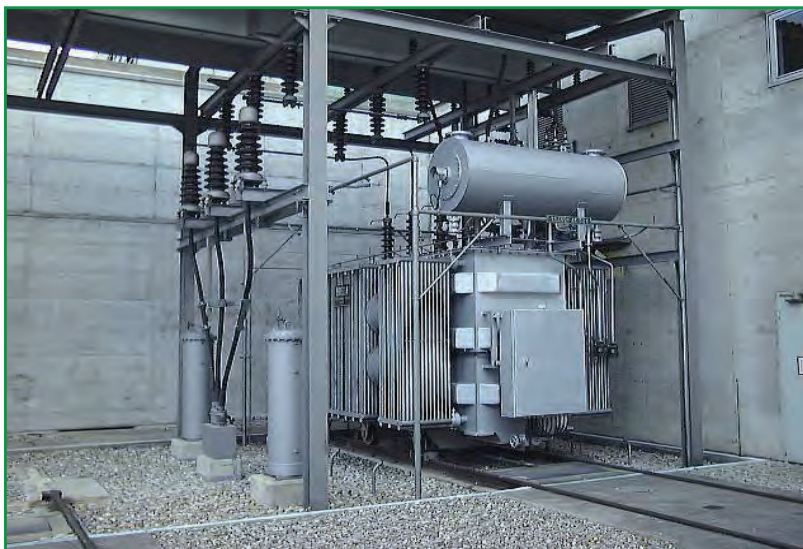
Infine il connettore MBS.004.098 consente di chiudere il collegamento tra la prima bombola e la scatola di connessione attuatori.

SINORIX CO₂

Sinorix CO₂ spegnimento affidabile con agente naturale puro:



Le soluzioni di spegnimento Sinorix con agenti naturali offrono la massima flessibilità di pianificazione e progettazione. Inoltre è possibile realizzare soluzioni di varie dimensioni, da quelle a singolo settore a quelle multi-settore di maggiori dimensioni, con le rispettive batterie di bombole e valvole di selezione.



Spegnimento con gas naturale puro:

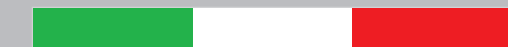
Le soluzioni di spegnimento Sinorix CO₂ utilizzano gas naturali puri per ottenere uno spegnimento estremamente affidabile. Inoltre il CO₂ ha cattive proprietà di conduzione elettrica e risulta chimicamente inerte, il che significa che non vengono generati prodotti di reazione nocivi nel momento in cui viene a contatto con le fiamme. Questo impedisce danni alle apparecchiature.

La CO₂ offre ottime proprietà di spegnimento per le classi di incendio A (solidi), B (liquidi infiammabili) e C (gas infiammabili). L'utilizzo di gas naturali puri al posto di una miscela di differenti gas facilita il rifornimento perché i gas naturali puri sono ampiamente disponibili. Il nostro servizio di assistenza in proposito garantisce un rifornimento particolarmente rapido e agevole.

Certificazioni:

Componenti del sistema certificati CE e EN 12094

Calcolo idraulico del sistema certificato VdS



IN SINTESI:

1. Elevata flessibilità nella pianificazione e nella progettazione.
2. Gas naturali puri e tecnologia all'avanguardia per la massima rapidità e affidabilità di spegnimento.
3. Ecosostenibilità grazie all'utilizzo di gas naturali.
4. Rifornimento semplice ed economico.

LA PROGETTAZIONE:

Attraverso il nostro staff tecnico siamo in grado di offrire il servizio di progettazione di impianti di spegnimento a gas. La progettazione di un sistema di spegnimento deve essere condotta da tecnici specializzati. Quanto descritto, ha lo scopo di ottenere il maggior numero di informazioni sul rischio e sul locale da proteggere per poter installare il sistema adatto e nel rispetto delle normative vigenti.

APPLICAZIONI TIPICHE:

- ▶ Stazioni automatiche con generatori e trasformatori.
- ▶ Applicazioni locali come bagni d'olio e macchinari in genere.
- ▶ Condotti per cavi.
- ▶ Trasformatori, turbine.
- ▶ Depositi di liquidi infiammabili.



ESAME DEL LOCALE DA PROTEGGERE:

Definizione del rischio:

Le caratteristiche del locale da proteggere, sono molto importanti per la scelta corretta dell'estinguente e per la quantità dello stesso da utilizzare. Le informazioni da ottenere riguardano il materiale che c'è all'interno del locale e il tipo di attività che viene svolta.

Caratteristiche strutturali del locale:

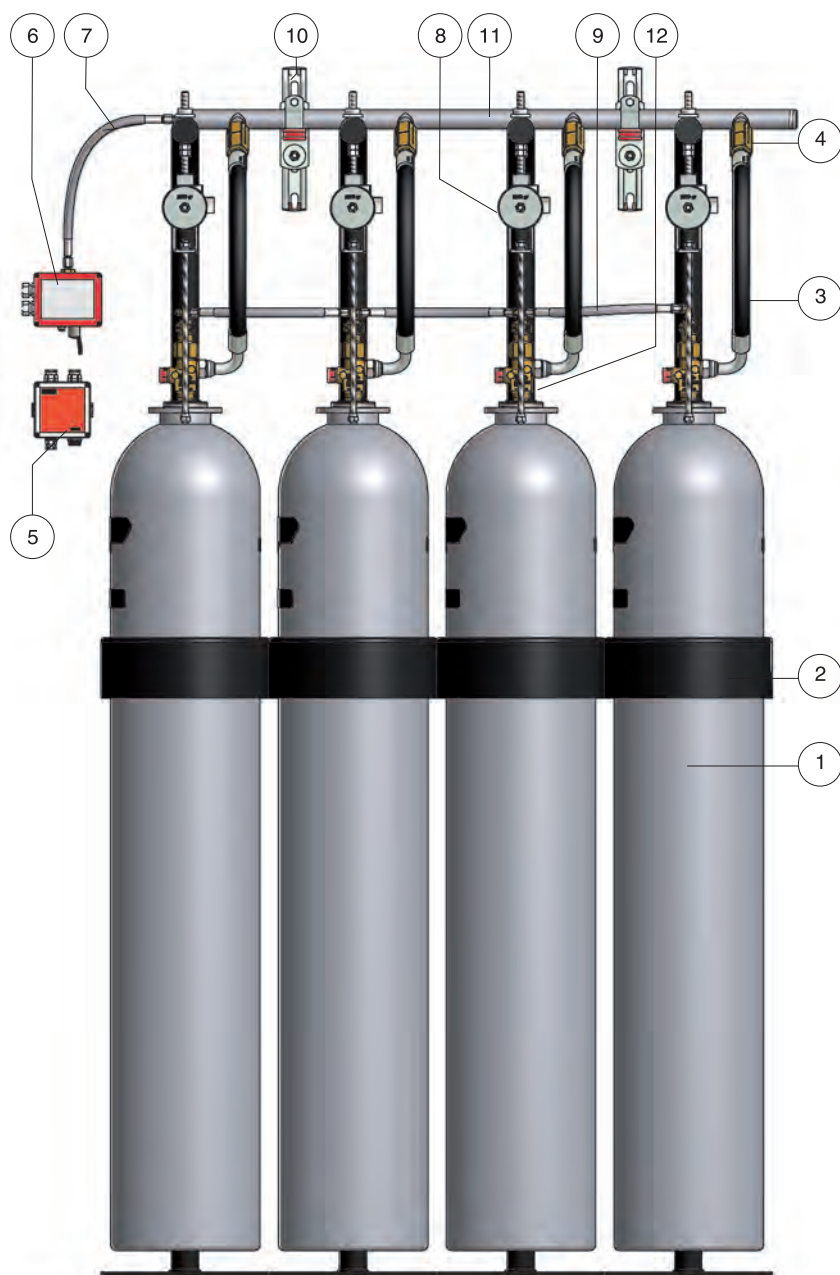
Per quanto riguarda la struttura va verificata la presenza di controsoffitto, sottopavimento ed eventuali passaggi in locali attigui presenti in genere nei sottopavimenti.

Inoltre è necessario conoscere la consistenza della struttura (muratura, cartongesso, pareti mobili ecc.).

Quantità di estinguente da utilizzare:

La norma di riferimento per la progettazione degli impianti di spegnimento a gas è la **NFPA 12 / UNI EN 15004**

SINORIX CO₂



Pos.	Descrizione
1	Bombola da lt 67 caricata con 45 kg di CO ₂
2	Piantana di sostegno per bombola con bilancia
3	Manichetta di scarica CO ₂
4	Valvola di non ritorno 3/4 FF
5	Box di connessione attuatori
6	Interruttore a pressione
7	Manichetta cm 60 FF 7/16 JIC
8	Bilancia a contrappeso
9	Manichetta cm 40 FF 7/16 JIC
10	Mensola di sostegno collettore
11	Collettore
12	Valvola a flusso rapido per CO ₂

CARATTERISTICHE TECNICHE:

Denominazione chimica	Biossido di carbonio
Formula chimica	CO ₂
Tempo di scarica per fuochi di classe A	7 minuti
Tempo di scarica per fuochi di classe B	60 secondi
Concentrazione minima di progetto per fuochi di classe A	65%
Concentrazione minima di progetto per fuochi di classe B	34%
Copertura massima ugello ambiente:	mt 5 x 5
Copertura massima ugello sottopavimento/controsoffitto:	mt 3 x 3

Si ricorda che la norma di riferimento per la progettazione degli impianti di spegnimento a gas è la NFPA 12 / UNI EN 15004

PORTATA INDICATIVA 60"	Ø TUBAZIONE
34-55 kg	1/2" sch 40
55-100 kg	3/4" sch 40
100-165 kg	1" sch 80
165-285 kg	1.1/4" sch 80
285-390 kg	1.1/2" sch 80
390-625 kg	2" sch 80
625-1060 kg	2.1/2" sch 80
1060-2400 kg	3" sch 80

Le caratteristiche del locale da proteggere, sono molto importanti per la scelta corretta dell'estinguente e per la quantità dello stesso.

Le informazioni da ottenere riguardano il materiale che c'è all'interno del locale e il tipo di attività che viene svolta.

CAPACITÀ BOMBOLE DISPONIBILI (espressa in litri)

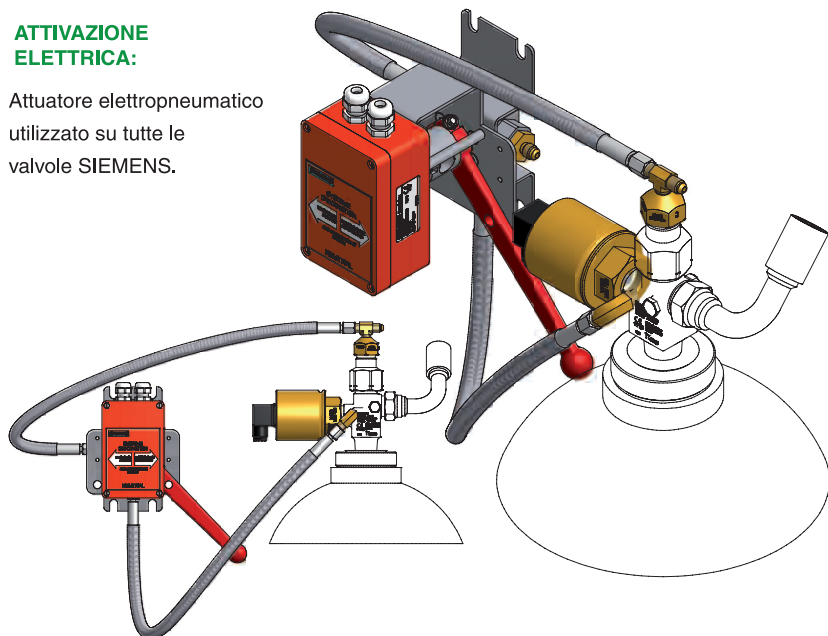
14
27
40
68

In fase di installazione di nuovo impianto, in fase di manutenzione e/o quando non si ha la certezza che non siano stati effettuati attraversamenti murari o altri cambiamenti al volume protetto la UNI EN 15004 prevede obbligatoriamente una prova di tenuta del locale (DOOR FAN INTEGRITY TEST)

SINORIX CO₂

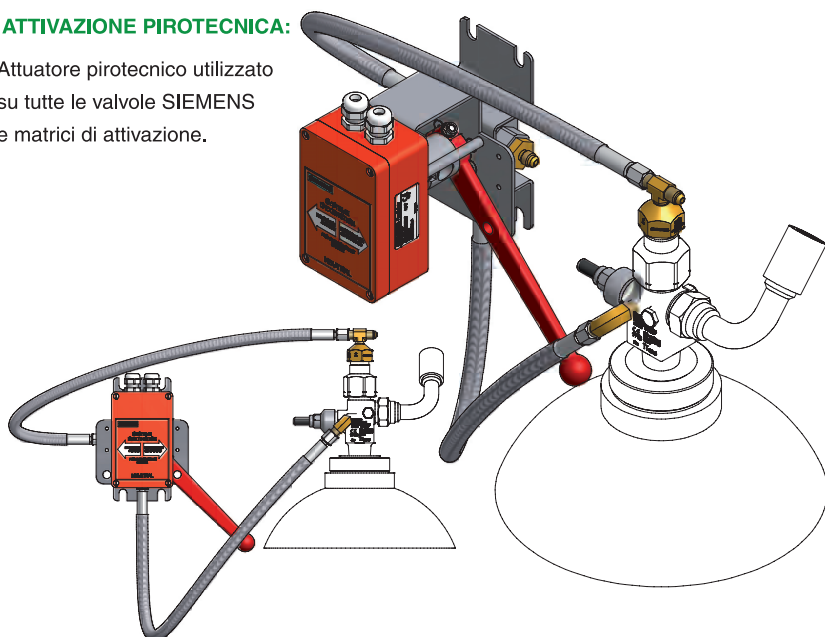
ATTIVAZIONE ELETTRICA:

Attuatore elettropneumatico utilizzato su tutte le valvole SIEMENS.

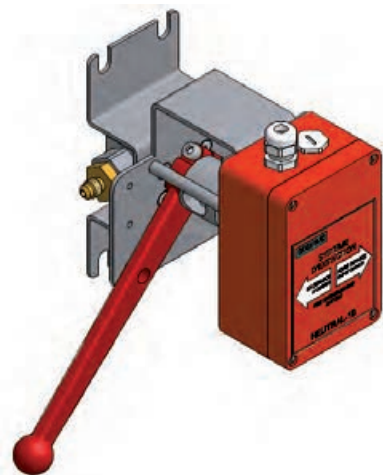


ATTIVAZIONE PIROTECNICA:

Attuatore pirotecnico utilizzato su tutte le valvole SIEMENS e matrici di attivazione.



DISPOSITIVO DI BLOCCO MECCANICO:



CARATTERISTICHE TECNICHE:

Filettatura	M24x1,5
Connettore tipo	DIN 43 650 A
Indice di protezione connettore	IP65 (EN 60529)
Potenza max	12 W
Tensione nominale di attivazione	24 Vdc
Tensione minimale di attivazione	17 Vdc
Resistenza bobina	66 Ω
Intensità max	0,5 A
Fattore di funzionamento ED%	100 %
Temperatura d'uso	-20 °C a +50 °C
Peso	1,3 kg

CARATTERISTICHE TECNICHE:

Filettatura	M24x1,5
Tensione nominale	24 Vdc
Intensità min della messa a fuoco	0,8 A
Resistenza totale max del circuito	2,3 Ω
Intensità di sorveglianza max	3 mA continuo
Tempo di attivazione	< 1 s
Qtà max montaggio in serie	10
Temperatura d'uso	-20 °C a +50 °C
Temperatura di stoccaggio	-40 °C a +70 °C
Indice di protezione corpo attuatore	IPX7
Indice di protezione connettore	IP54
Peso	0,1 kg
N° ONU	UN0432

CARATTERISTICHE TECNICHE:

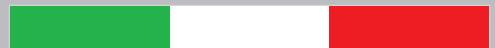
Marchio CE:

Direttiva 89/106/CEE - DPC EN12094-6

Il sistema di blocco meccanico NEUTRAL viene utilizzato nei sistemi antincendio a protezione di locali occupabili dove l'estinguente scaricato supera il LOAEL, come previsto dalla norma UNI EN 15004.

NEUTRAL-10 in posizione "Fuori servizio" Se il sistema d'estinzione è comandato, il gas estingente delle bombole pilota viene emesso attraverso la NEUTRAL-10 verso una canalizzazione in rame 4/6" verso una zona "Aria libera". NEUTRAL-10 in posizione "In servizio" :

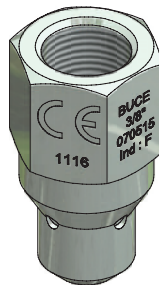
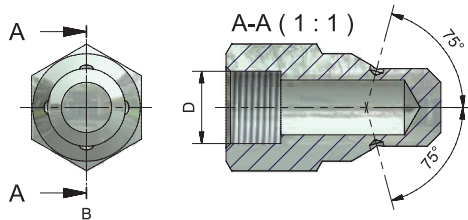
Se il sistema d'estinzione è comandato, il gas estingente delle bombole pilota è diretto verso gli attuatori pneumatici delle valvole delle bombole pilotate.



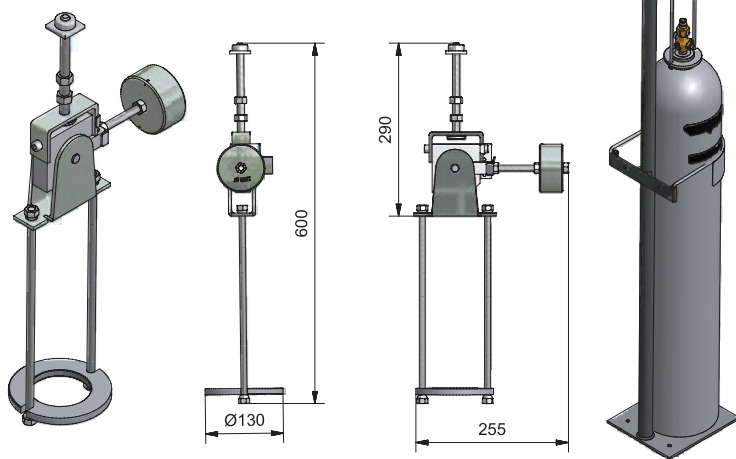
SINORIX CO₂

DISPOSITIVI DI EROGAZIONE:

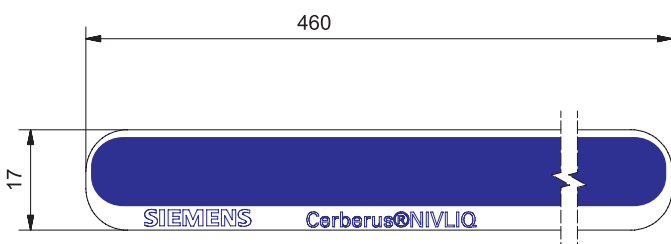
L'ugello si monta direttamente su una tubatura filettata rivestita in nastro Teflon. Occorre serrare l'ugello a chiave facendo attenzione all'orientamento dei fori



DISPOSITIVO PER IL CONTROLLO DELLA CARICA:



ETICHETTA INDICATORE DI LIVELLO LIQUIDO UTILIZZATA SU BOMBOLE DI CO₂:



INDICATORE DI LIVELLO CO₂ AD ULTRASUONI:



CARATTERISTICHE TECNICHE:

Filettatura	ISO7 Rp 3/8" a 1"1/2		
Pressione di servizio Max	115 bar		
Portata max	50 - 375 kg/min		
Temperatura d'uso	-20 °C a +50 °C		
Peso	0,1 a 0,9 kg		
Direttiva 89/106/CEE - DPC	NF EN12094-7		
Referenza	Codice	Portata max	Peso
3/8"	FR2:LB705150008	50 kg/min	0,10 kg
1/2"	FR2:LB705160008	75 kg/min	0,18 kg
3/4"	FR2:LB703640008	150 kg/min	0,26 kg

CARATTERISTICHE TECNICHE:

Massa contropeso	1,5 kg
Carica massima	200 daN
CONTATTO FINE CORSA :	
Tipo SIEMENS	3SE5 232-0HC02
Cavo	Non fornito
Punto di rottura	AC15 230V/3A
Indice di protezione	IP65
Temperatura d'uso	-20 °C a +50 °C
Peso	3,8 kg
Marchio CE	EN 12094-11
Altro marchio	VdS 2344 - G305001

CARATTERISTICHE TECNICHE:

L'indicatore di livello liquido permette di verificare rapidamente il livello di CO₂ liquido contenuto nella bombola in modo da individuare eventuale perdita di carica.

Temperatura di cambio colore	+ 35 °C
Temperatura d'uso	-20 °C a +20 °C
Peso	0,003 kg

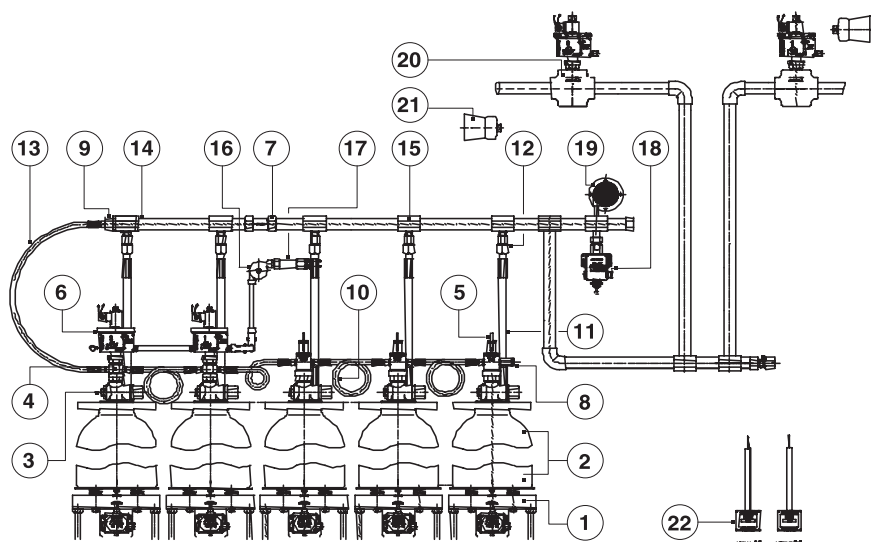
CARATTERISTICHE TECNICHE:

Il Portalevel™ é un indicatore portatile ad ultrasuoni di livello dei liquidi per CO₂, halon, FM200™, NAF S III, FE13, Novec ecc nei sistemi degli estintori a gas liquido.

Il Portalevel™ viene fornito come un prodotto "pronto per l'uso" che include: la custodia per il trasporto, il sensore "asciutto", applicatore magnetico, gel, istruzioni operative in Italiano, certificato di taratura. È inoltre disponibile una speciale asticella estendibile per controllare bombole in fila. Accuratezza +/- 1.5mm.

COMPONENTI PER SISTEMI TRADIZIONALI A CO₂ (BIOSSIDO DI CARBONIO)

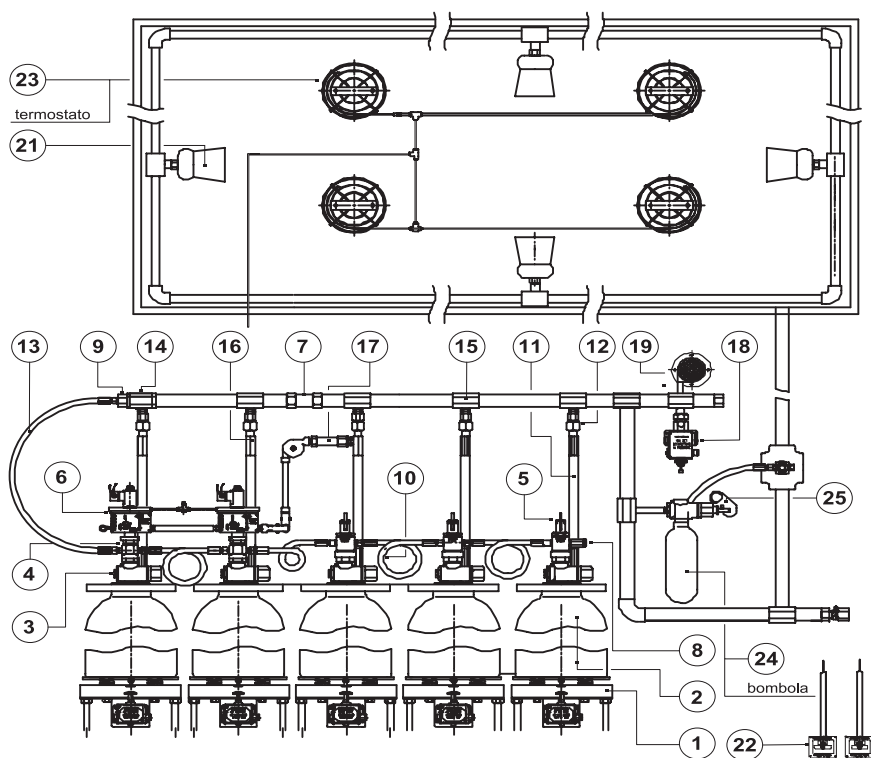
SCHEMA D'IMPIANTO AUTOMATICO AD AZIONAMENTO ELETTRICO



ELENCO COMPONENTI:

1	Bilancia a 1 posto	14	Tubo collettore 1" filettato
2	Bombola CO ₂	15	Tee acciaio A.P. 1"
3	Valvola a flusso rapido	16	Carrucola - Puleggia
4	Interconnettore bombola pilota	17	Comando multiplo
5	Comando a mano e pressione	18	Interruttore a pressione
6	Com. elettropneumatico pilota	19	Sirena
7	Valvola strozzata collettore	20	Valvola di smistamento
8	Valvola sicurezza e sfiato	21	Cono medio
9	Nipplo da 1" M x 1/4" M collettore	22	Cassetta comando a strappo
10	Manichetta A.P. tra bombole	23	Bombola pilota
11	Collo d'oca A.P. bombola pilota	24	Termostato
12	Valvola di non ritorno 25,4 x 1"	25	Comando manopressione
13	Manichetta A.P. bombola pilota		

SCHEMA D'IMPIANTO AUTOMATICO AD AZIONAMENTO PNEUMATICO



ELENCO COMPONENTI:

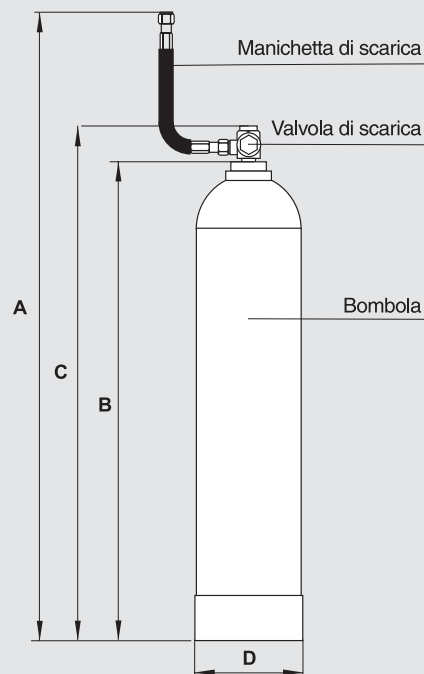
1	Bilancia a 1 posto	14	Tubo collettore 1" filettato
2	Bombola CO ₂	15	Tee acciaio A.P. 1"
3	Valvola a flusso rapido	16	Carrucola - Puleggia
4	Interconnettore bombola pilota	17	Comando multiplo
5	Comando a mano e pressione	18	Interruttore a pressione
6	Com. elettropneumatico pilota	19	Sirena
7	Valvola strozzata collettore	20	Valvola di smistamento
8	Valvola sicurezza e sfiato	21	Cono medio
9	Nipplo da 1" M x 1/4" M collettore	22	Cassetta comando a strappo
10	Manichetta A.P. tra bombole	23	Bombola pilota
11	Collo d'oca A.P. bombola pilota	24	Termostato
12	Valvola di non ritorno 25,4 x 1"	25	Comando manopressione
13	Manichetta A.P. bombola pilota		

SISTEMI MODULARI MONOBOMBOLA A BIOSSIDO DI CARBONIO (CO₂)

Bombola in acciaio legato certificata T-PED verniciata rosso RAL 3000 con ogiva colore grigio, attacco valvola W 28,8 completa di: valvola a flusso rapido modello compact, ghiera e cappellotto di protezione, tubo pescante in materiale plastico..

ART.	CODICE	CAPACITÀ	A (mm) *	B (mm)	C (mm)	D (mm)	PESO kg
1706	BO10C	litri 14	1280	830	920	170	18
1700	BO18C	litri 27	1509	1059	1149	203	28
1702	BO27C	litri 40	1955	1505	1595	203	42
1704	BO45C	litri 60	2213	1763	1853	229	60
1707	BO68C	litri 67.5	1884	1434	1524	273	71
1712	BOT18C	litri 27	1140	690	780	269	36
1713	BOT27C	litri 40	1340	890	980	269	41
1714	BOT54C	litri 81	1491	1041	1131	356	89

* NB. L'ingombro effettivo della valvola varia secondo l'attuatore scelto.



COMPONENTI PER SISTEMI TRADIZIONALI A CO₂ (BIOSSIDO DI CARBONIO)



BOMBOLE MODELLO TORNADO

Per pesi e dimensioni vedi tabella alla pagina precedente (bombole complete)



Art. 1710

Art. 1709

Art. 1708

BOMBOLE MODELLO STANDARD

Per pesi e dimensioni vedi tabella alla pagina precedente (bombole complete)



Art. 1711

Art. 1701

Art. 1703

Art. 1705

Art. 1715

VALVOLA A FLUSSO RAPIDO MOD.TEC



ART.	CODICE	TIPO
1721	VFRT	W 28,8
1723	VFRT2	1" PGT

GHIERA E CAPPELLOTTO



ART.	CODICE	TIPO
1766	CAP	Cappello
1765	GHI	Ghiera

TUBI PESCANTI IN ALLUMINIO



ART.	CODICE	TIPO
1742	TPST	M 19x1 h mm 1735
1743	TPST12	1/2" GAS h mm 1735

INTERCONNETTORE



ART.	CODICE
1778	INTCO

ATTUATORE A MANO E PRESSIONE



ART.	CODICE	TIPO
1855	CMP	tradizionale

COMANDO MANUALE



ART.	CODICE	TIPO
1856	CMANO	tradizionale

VALVOLA STROZZATA PER COLLETTORE



ART.	CODICE	TIPO
1733	VNRS34	3/4" FF
1734	VNRS	1" FF

COMANDO ELETTRICO



ART.	CODICE	TIPO
1840	CEM	12 W
1842	CEM2	21 W

COMANDO PNEUMATICO



ART.	CODICE
1850	CPT

COMANDO ELETTROPNEUMATICO



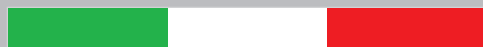
ART.	CODICE	TIPO
1860	CEPM	21 W

COMANDO ELETTRICO IN ADPE



ART.	CODICE	TIPO
1860	CEPM	Ex XD IIBT6

COMPONENTI PER SISTEMI TRADIZIONALI A CO₂ (BIOSSIDO DI CARBONIO)



VALVOLA DI SFIATO PER LINEA PNEUMATICA



ART.	CODICE
1854	SFIATA

VALVOLA DI NON RITORNO M/M



ART.	CODICE	TIPO
1789	VNRMM	3/4" NPT X 25,4 M

VALVOLA DI NON RITORNO CON PRELIEVO DI GAS



ART.	CODICE	TIPO
1788	NVNP3	M3/4"NPT x 25,4M

VALVOLA DI NON RITORNO M/F



ART.	CODICE	TIPO
1786	VNR	25,4M x G 1/2"F
1787	VNR2	25,4M x G 3/4"F

BILANCE AD UN POSTO



ART.	CODICE	TIPO
1871	BIL	20÷50 kg
1864	BIL2	50÷140 kg
1865	BIL3	90÷235 kg

STAFFE DI FISSAGGIO



ART.	CODICE	TIPO
2912	MBS.003.020	Per litri 14
2914	MBS.003.021	Per litri 27
2915	MBS.003.022	Per litri 40

ART.	CODICE	TIPO
2917	MBS.003.023	Per litri 60
2919	MBS.003.024	Per l 67,5 - 30T - 40T
2921	MBS.003.025	Per lit. 81 Tornado

MANICHETTE DI SCARICA



ART.	CODICE	TIPO
1792	CDO1	25,4 X 3/4" FF.G
1793	CDO2	25,4 X 25,4 FF.G
1794	CDO3	25,4 X 1/2" FF.G

MANICHETTE DI SCARICA



ART.	CODICE	TIPO
1790	CDO	25,4 X 25,4 FF.G 400 mm

MANICHETTE DI SERVOCOMANDO



ART.	CODICE	TIPO
1783	COFLE	1/4X1/4 FF.G 500 mm
1784	COFLE2	1/4X1/4 FF.G 800 mm

INTERRUTTORE DI LINEA



ART.	CODICE	TIPO
1803	IIPC	IP65 G 3/8"
1804	IIPC1	IP65 G 1/2"

INTERRUTTORE DI LINEA A DUE CONTATTI



ART.	CODICE	TIPO
1802	IIPC2	IP65 G 1/2"

INTERRUTTORE DI LINEA IN ADPE



ART.	CODICE	TIPO
1800	IIP	IP65 Ee XD IIBT6

DISTANZIATORI CALIBRATI



ART.	CODICE
1730	DCXA

CASSETTA DI COMANDO A STRAPPO



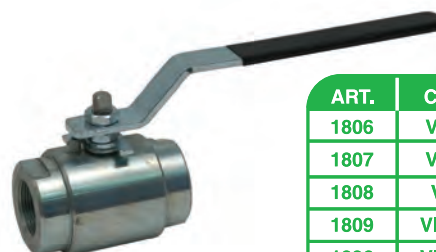
ART.	CODICE
1810	CCS

CAVO E GUAINA PER CASSETTA DI COMANDO A STRAPPO



ART.	CODICE
1813	CINOX

VALVOLA DI INTERCETTAZIONE



ART.	CODICE	TIPO
1806	VICO12	1/2"
1807	VICO34	3/4"
1808	VICO1	1"
1809	VICO114	1.1/4"
1826	VICO112	1.1/2"
1827	VICO2	2"

COMPONENTI PER SISTEMI TRADIZIONALI A CO₂ (BIOSSIDO DI CARBONIO)



CARRUCOLA CORRAZZATA



ART.	CODICE
1830	CRC

SGANCIO A PRESSIONE CON PIASTRA



ART.	CODICE
1798	SPP

VALVOLA DI SICUREZZA PER SCARICA SUL POSTO



CODICE
MBS.003.178

NIPPLI



ART.	CODICE	TIPO
1729	NG1214F	1/2" M x 1/4"
1728	NG3814F	3/8" M x 1/4"

CONI EROGATORI MEDI SEMPLICI E FLANGIATI

Finitura Alluminio

ART.	CODICE	TIPO
1815	CE1	1/2" F GAS
1825	CE3	1/2" F GAS Flangiato

Finitura Rossa

ART.	CODICE	TIPO
-	-	1/2" F GAS
-	-	1/2" F GAS Flangiato



MINICONI CONI EROGATORI SEMPLICI E FLANGIATI

Finitura Alluminio

ART.	CODICE	TIPO
1817	MIC1	1/4" F GAS
1818	MICF	1/4" F GAS Flangiato

Finitura Rossa

ART.	CODICE	TIPO
-	MBS.003.148	1/4" F GAS
-	MBS.003.152	1/4" F GAS Flangiato



ATTREZZO PER SVASARE



ART.	CODICE
1755	ATTSVTR

ACCESSORI PER RIVELAZIONE PNEUMATICA



ART.	CODICE
1748	TEET

ART.	CODICE
1750	MANPOLM

ART.	CODICE
1751	NIPPOLM

CALIBRO PER ATTUATORI



ART.	CODICE
1753	CALIBVFR

TEMOSTATO AD ESPANSIONE



ART.	CODICE
1830	CRC

POMPA PER TEST RIVELAZIONE PNEUMATICA



ART.	CODICE
1754	POMPPP

SIRENA PNEUMATICA



ART.	CODICE
1805	SIP

TUBO RAME RICOTTO 3x2 mm



ART.	CODICE
1752	TUBRAM

VALVOLA A FLUSSO RAPIDO PER AZOTO



ART.	CODICE	TIPO
1718	VFRA	3/4"
1719	VFRA1	1"

SERRANDA DI SOVRAPRESSIONE



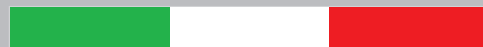
ART.	CODICE
3161	ASERR

NASPO CO₂



Lunghezza tubazione
20 metri

ART.	CODICE
2906	NCO20



Il **Door Fan Integrity Test** è una prova che viene effettuata per verificare e certificare che, la concentrazione di spegnimento all'interno del locale da proteggere, venga mantenuta per almeno 10 minuti. Questo test è previsto obbligatoriamente dalla UNI EN 15004, sia in fase di installazione di nuovo impianto, sia in fase di manutenzione, quando non si ha la certezza che non siano stati effettuati attraversamenti murari o altri cambiamenti al volume protetto.

La prova ci consente di rilevare due dati:

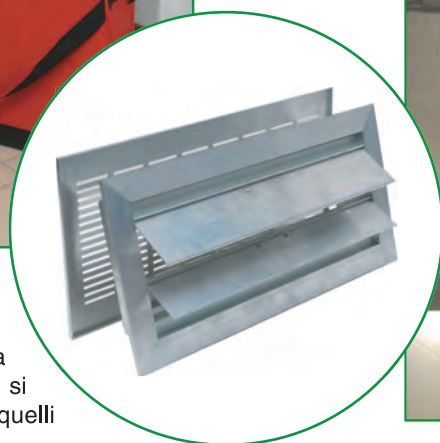
Il tempo di ritenzione, cioè il periodo entro il quale la concentrazione di spegnimento viene mantenuta all'interno del locale. La prova si ritiene superata se la concentrazione di spegnimento viene mantenuta per almeno 10 minuti.

La pressione che si crea nel locale durante la scarica.

Il funzionamento del sistema antincendio a gas prevede l'immissione di estinguente all'interno del locale protetto per abbassare la concentrazione di ossigeno fino ad un livello considerato tale da non permettere lo sviluppo della combustione.

Questo provoca l'innalzamento della pressione all'interno del locale. Il dato di pressione viene registrato dalla macchina e certificato.

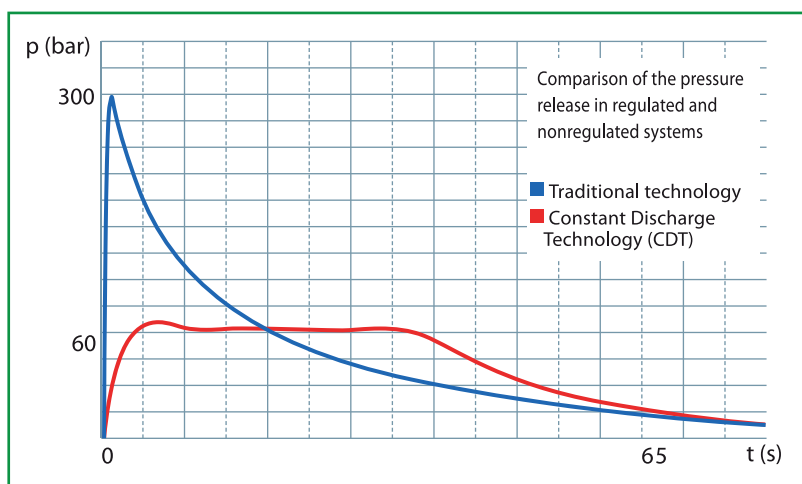
Se il picco di pressione supera un certa soglia sarà indispensabile installare la/le serrande di sovrappressione.



Il controllo della pressione all'interno del locale protetto è una situazione da tenere in forte considerazione se non si vuole incorrere in incidenti come quelli evidenziati nelle immagini.

A questo proposito evidenziamo che il sistema (Constant Discharge Technology) è una innovativa tecnologia di spegnimento che utilizza azoto e garantisce lo scarico del gas a pressione costante.

Di conseguenza è possibile ottenere una riduzione fino al 70% delle serrande di sovrappressione.



PROGETTO, INSTALLAZIONE E MESSA IN SERVIZIO

PROGETTO, INSTALLAZIONE E MESSA IN SERVIZIO:

La progettazione, l'installazione e la messa in servizio dei sistemi antincendio è un servizio che richiede grandi competenze sia per quanto riguarda la parte idraulica che per la parte elettrica.

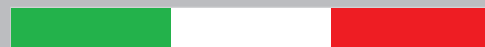


Attraverso installatori esperti e affidabili, siamo in grado di offrire il servizio di installazione e messa in servizio dei sistemi antincendio.

A questo proposito evidenziamo che i nostri tecnici sono a disposizione sin dalla richiesta d'offerta con consulenze, supporto tecnico e sopralluoghi gratuiti.



TUBAZIONI ZINCATE API 5L SCH 40 E SCH 80 RACCORDERIA ZINCATA ASA 3000 FILETTATA NPT.



TUBAZIONI ZINCATE API 5L SCHEDULA 40 E 80



I tubi sono tagliati in verghe da 3 metri

ART.	CODICE	Ø TUBAZIONE	SCHEDULA
7406	MBS.001.0169	1/2"	40
7410	MBS.001.0171	3/4"	40
7414	MBS.001.0173	1"	40
7418	MBS.001.0175	1.1/4"	40
7422	MBS.001.0177	1.1/2"	40
7426	MBS.001.0179	2"	40
7407	MBS.001.0170	1/2"	80
7411	MBS.001.0172	3/4"	80
7415	MBS.001.0174	1"	80
7419	MBS.001.0176	1.1/4"	80
7423	MBS.001.0178	1.1/2"	80
7427	MBS.001.0180	2"	80

RACCORDERIA ZINCATA ASA 3000 FILETTATA NPT



I prodotti a lato riportati sono sempre disponibili a magazzino, per altri modelli e diametri consultare il nostro ufficio tecnico

RIDUZIONE MASCHIO FEMMINA



ART.	CODICE	Ø
7118	MBS.001.0096	1/2"
7119	MBS.001.0097	3/4"
7120	MBS.001.0098	1"
7121	MBS.001.0099	1.1/4"
7122	MBS.001.0100	1.1/2"
7123	MBS.001.0101	2"

MANICOTTO



ART.	CODICE	Ø
7051	MBS.001.0043	1/2"
7050	MBS.001.0044	3/4"
7153	MBS.001.0045	1"
7154	MBS.001.0046	1.1/4"
7155	MBS.001.0047	1.1/2"
7056	MBS.001.0048	2"

NIPPLO



ART.	CODICE	Ø
7081	MBS.001.0065	1/2"
7082	MBS.001.0066	3/4"
7083	MBS.001.0067	1"
7084	MBS.001.0068	1.1/4"
7085	MBS.001.0069	1.1/2"
7086	MBS.001.0070	2"

TEE



ART.	CODICE	Ø
7081	MBS.001.0065	1/2"
7082	MBS.001.0066	3/4"
7083	MBS.001.0067	1"
7084	MBS.001.0068	1.1/4"
7085	MBS.001.0069	1.1/2"
7086	MBS.001.0070	2"

BOCCHETTONI



ART.	CODICE	Ø
7101	MBS.001.0086	1/2"
7102	MBS.001.0087	3/4"
7103	MBS.001.0088	1"
7104	MBS.001.0089	1.1/4"
7105	MBS.001.0090	1.1/2"
7106	MBS.001.0091	2"

TEE RIDOTTO



ART.	CODICE	Ø
7031	MBS.001.0032	3/4"x 1/2"
7032	MBS.001.0033	1"x 3/4"
7033	MBS.001.0034	1"1/4x 3/4"
7034	MBS.001.0035	1"1/2x 3/4"

TAPPO MASCHIO E FEMMINA



ART.	CODICE	Ø	TIPO
7128	MBS.001.0113	1/2"	Maschio
7129	MBS.001.0114	3/4"	Maschio
7130	MBS.001.0115	1"	Maschio
7131	MBS.001.0116	1.1/4"	Maschio
7132	MBS.001.0117	1.1/2"	Maschio
7133	MBS.001.0118	2"	Maschio
7071	MBS.001.0054	1/2"	Femmina
7072	MBS.001.0055	3/4"	Femmina
7073	MBS.001.0056	1"	Femmina
7074	MBS.001.0057	1.1/4"	Femmina
7075	MBS.001.0058	1.1/2"	Femmina
7076	MBS.001.0059	2"	Femmina

GOMITO 90° FF e MF



ART.	CODICE	Ø	TIPO
7111	MBS.001.0014	1/2"	MF
7112	MBS.001.0015	3/4"	MF
7113	MBS.001.0016	1"	MF
7114	MBS.001.0017	1.1/4"	MF
7115	MBS.001.0018	1.1/2"	MF
7116	MBS.001.0019	2"	MF
7001	MBS.001.0003	1/2"	FF
7002	MBS.001.0004	3/4"	FF
7003	MBS.001.0005	1"	FF
7004	MBS.001.0006	1.1/4"	FF
7005	MBS.001.0007	1.1/2"	FF
7006	MBS.001.0008	2"	FF

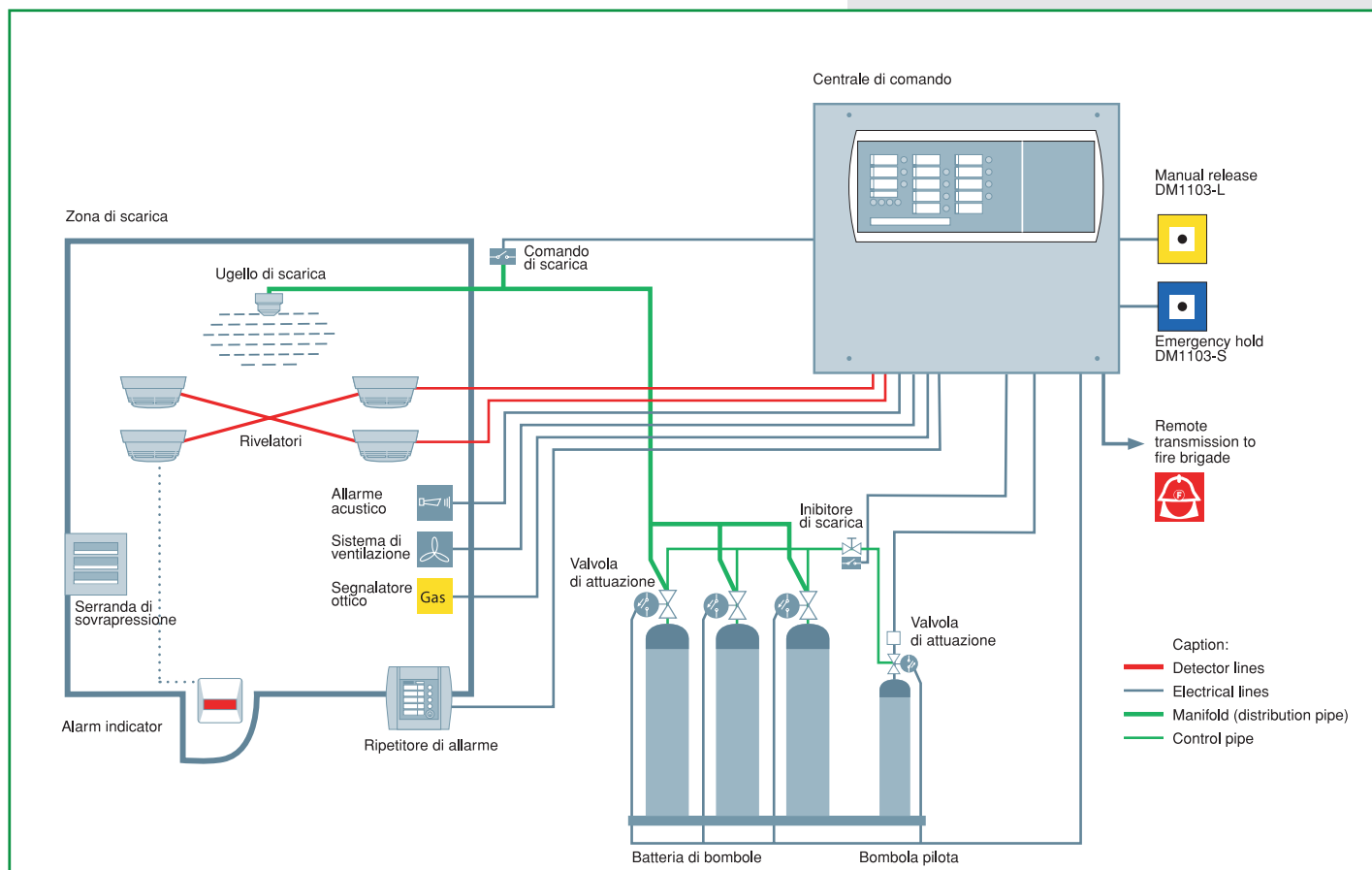
CENTRALE DI SPEGNIMENTO XC10



MBS.002.0012

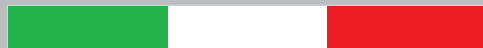
CARATTERISTICHE TECNICHE CENTRALE XC10

Ideale per il controllo di piccole e medie installazioni di spegnimento.
 Progettata per gestire 1 settore di spegnimento.
 Centrale autonoma con rilevazione incendio e controllo spegnimento.
 Funzionalità di teletrasmissione integrata.
 Collegabile a sistemi di rilevazione degli incendi.
 Attuatori a solenoide e pirotecnici.
 Compatibile con tutta la serie di rivelatori convenzionali Siemens.
 2 standard di linea selezionabili per un'ampia compatibilità di rivelatori.
 4 linee di rivelazione.
 4 ingressi monitorati.
 5 linee di comando monitorate.
 5 contatti senza tensione ("puliti").
 8 uscite di comando.
 Semplici comandi utente con pulsanti di esclusione/test.
 Accesso utente con codice o chiave.
 Agevole configurazione direttamente in campo.
 Varie modalità di test di sistema.
 Funzione di calibrazione automatica per le linee di comando attuatori.
 Capacità di alimentazione d'emergenza di 30 ore.
 Batteria 4.5 Ah (2 x 12 V).
 Conforme alle norme EN12094 and EN54.



SISTEMI DI RIVELAZIONE ANTINCENDIO

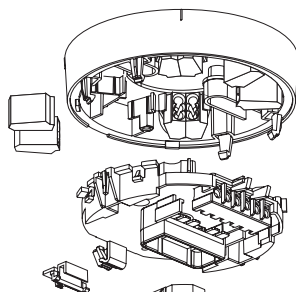
RIVELATORI SynoLINE 300



RIVELATORE OTTICO DI FUMO CONVENZIONALE



MBS.002.0001



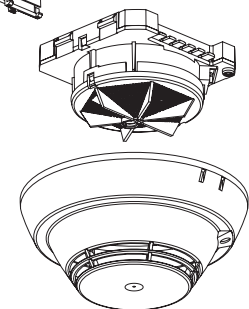
CARATTERISTICHE TECNICHE

Rivelatore ottico di fumo per la connessione alle linee convenzionali serie SynoLINE 300 con le seguenti caratteristiche: elevata resistenza contro la sporcizia e costituito con materiali ecologicamente sicuri; per la rivelazione di incendi che producono fumo e combustioni in difetto di ossigeno; dotato di un sistema ottico brevettato di nuova concezione. **Standard EN54 - 7.**

RIVELATORE MULTISENTORE CONVENZIONALE



MBS.002.0002



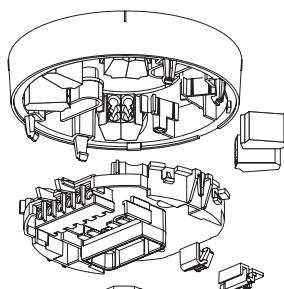
CARATTERISTICHE TECNICHE

Rivelatore multisensore per la connessione al gruppo di rivelatori convenzionali serie SinoLINE 300 con le seguenti caratteristiche: combina funzioni di rivelazione per diversi tipi di incendio quali fumo e temperatura; elevata resistenza contro la sporcizia e costituito con materiali ecologicamente sicuri; rivelatore di fumo estremamente sensibile adatto a qualsiasi situazione ove sia importante una pronta rivelazione di incendio. **Standard EN54 - 7**

RIVELATORE DI CALORE CONVENZIONALE (DIFFERENZIALE E SOGLIA FISSA)



MBS.002.0003



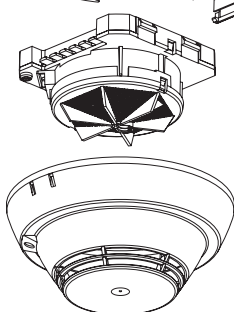
CARATTERISTICHE TECNICHE

Rivelatore di calore puntiforme (differenziale ed a soglia fissa) di tipo convenzionale, compatibile con la serie SinoLINE 300 con le seguenti caratteristiche: elevata resistenza contro la sporcizia e costituito con materiali ecologicamente sicuri; rivelatore di temperatura affidabile secondo EN54-5 grado 1, per situazioni di incendi dove si prevede un rapido aumento di temperatura. **Standard EN54 - 5:A1R**

RIVELATORE DI CALORE CONVENZIONALE (A SOGLIA FISSA)



MBS.002.0004



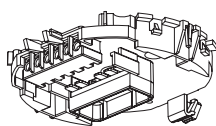
CARATTERISTICHE TECNICHE

Rivelatore di massima temperatura per la connessione al gruppo convenzionale serie SinoLINE 300 con le seguenti caratteristiche: elevata resistenza contro la sporcizia e costituito con materiali ecologicamente sicuri; temperatura massima di allarme +60°C; risposta sicura a temperature costanti più elevate. **Standard EN54 - 5:A2**

BASE PER MONTAGGIO SU SCATOLA INCASSATA ED ADATTATORE PER CONNESSIONE CAVI



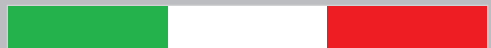
MBS.002.0005 Base



MBS.002.0042 Adattatore

BASE SENZA ELETTRONICA, per il montaggio diretto su scatola incassata: diametro della scatola ad incasso 55 mm; morsetti di collegamento senza viti; possibilità di connessione due indicatori ottici.

ADATTATORE per la connessione dei cavi a vista; la base del rivelatore 30320 viene innestata sull'adattatore SOA322 fino a 10 morsettiere DBZ1190-AB possono essere inseriti nel supporto SOA322.



SENSORE TERMICO S1P IN VERSIONE SEMPLICE O ATEX



CARATTERISTICHE TECNICHE

I sensori termici mod. S1P sono sensori di temperatura di tipo meccanico.

Le loro caratteristiche costruttive ne fanno dei prodotti robusti e affidabili, per essere utilizzati in installazioni di tipo industriale e/o in zone gravose ove i rivelatori termici di tipo elettronico non sono adatti. I sensori S1P si dividono in tre distinte categorie di funzionamento:

S1P MAX: sensore con intervento di allarme solo per temperatura massima. La temperatura massima e' data dalla taratura del sensore che viene effettuata su richiesta con un range di $-20\div 190\text{ }^{\circ}\text{C}$.

S1P SD: sensore con intervento di allarme sia per temperatura massima che per innalzamento brusco della temperatura. Range di taratura da $-20\div 88\text{ }^{\circ}\text{C}$.

S1P DF: sensore con intervento di allarme solo per innalzamento brusco della temperatura, $14\text{ }^{\circ}\text{C}$ al minuto. Range di temperatura di funzionamento da $-20\text{ }^{\circ}\text{C}\div 90\text{ }^{\circ}\text{C}$.

SONDA ANTIALLAGAMENTO



CARATTERISTICHE TECNICHE

Costituita da un contenitore stagno in materiale termoplastico a forma di parallelepipedo, da cui fuoriescono 2 elettrodi in acciaio inossidabile ed un cavetto elettrico di collegamento all'unità elettronica di analisi e controllo.

Disponibile anche interfaccia elettronica dotata di uscite di ALLARME E GUASTO a relè con contatti liberi da potenziale in modo da permettere il collegamento a qualsiasi tipo di centrale di segnalazione (incendio, intrusione, allarmi tecnologici), con linee di rivelazione a due o quattro fili, con criterio di allarme ad apertura o chiusura.

PULSANTE DI ATTIVAZIONE SCARICA "GIALLO"



Adatto per applicazioni indoor e outdoor, per ambienti umidi e aree polverose. Per il montaggio a vista del pulsante, la custodia è equipaggiata con aperture sopra e sotto e relativi accessori. Doppia azione: rottura del vetrino e pressione del pulsante. Per sostituire il vetrino, aprire la custodia con la chiave. Il pulsante deve essere riarmato prima di chiudere lo sportello.

Vedi dati tecnici e marchio EN 12094.

CARATTERISTICHE TECNICHE

Terminali	0.28... 1.5 mm ²
Standard	EN12094-3
Grado di protezione	IP54 (IP65 con guarnizione)
Temperatura di lavoro	$-25\div +70\text{ }^{\circ}\text{C}$
Dimensioni (L x A x P)	134 x 134 x 43 mm

PULSANTE DI INIBIZIONE SCARICA "BLU"



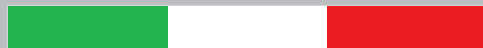
Adatto per applicazioni indoor e outdoor, per ambienti umidi e aree polverose. Per il montaggio a vista del pulsante, la custodia è equipaggiata con aperture sopra e sotto e relativi accessori. Doppia azione: rottura del vetrino e pressione del pulsante. Per sostituire il vetrino, aprire la custodia con la chiave. Il pulsante deve essere riarmato prima di chiudere lo sportello.

Vedi dati tecnici e marchio EN 12094.

CARATTERISTICHE TECNICHE

Terminali	0.28... 1.5 mm ²
Standard	EN12094-3
Grado di protezione	IP54 (IP65 con guarnizione)
Temperatura di lavoro	$-25\div +70\text{ }^{\circ}\text{C}$
Dimensioni (L x A x P)	134 x 134 x 43 mm

SISTEMI DI RIVELAZIONE ANTINCENDIO SIRENE, ALIMENTATORI E COMBINATORI



SIRENA ELETTRONICA COMPLETA DI SUPPORTO E CAMPANA ANTINCENDIO PER ESTERNI



Sirena MBS.002.0017
MBS.002.0018



Campana MBS.002.0021

CARATTERISTICHE TECNICHE SIRENA

Tecnologia, costruzione e facilità di installazione contraddistinguono queste sirene nel campo antincendio. Vengono realizzate in conformità alla normativa EN 54.3 e sono marchiati CE (compatibilità elettromagnetica). Uscita dB 103 a 1 metro di distanza.

PANNELLO OTTICO ACUSTICO ALLARME INCENDIO ED EVACUARE IL LOCALE



MBS.002.0019 - Base
MBS.002.0020 - Scritta "allarme"

MBS.002.0019 - Base
MBS.002.0020 - Scritta "evacuare"



CARATTERISTICHE TECNICHE

I segnalatori ottici acustici sono costruiti con materiali non combustibili ABS o VO non propaganti la fiamma. Schermi e diciture in PMMA (polimetilmetraccrilato) sono ad infiammabilità lenta. Le diciture, su fondo rosso, sono messe in risalto a cassetto attivo. Sono disponibili anche in versione IP55.

COMBINATORE TELEFONICO

Combinatore telefonico a due canali per segnalazioni su linea telefonica commutata. Tastiera a sedici tasti e display a led a sette segmenti per inserimento codici e programmazione numeri telefonici. Sino a 14 numeri telefonici (sette per canale) con 10 secondi di durata messaggio.

MBS.002.0022



CARATTERISTICHE TECNICHE

Selezione decadica o a multifrequenza. Alimentazione 12-24Vcc con assorbimento a riposo di 10mA ed in allarme di 35mA. Dimensioni 182x100x47.

ALIMENTATORE DI SUPPORTO 24V 1.5A E BATTERIE AL PB SIGILLATE



MBS.002.0023

MBS.002.0024
MBS.002.0052



7.5A

4.5A

CARATTERISTICHE TECNICHE ALIMENTATORE

L'alimentatore stabilizzato è stato progettato per risultare idoneo all'impiego con tutti i tipi di apparecchiature, siano esse elettriche od elettroniche, dove sia necessaria una fonte di alimentazione in corrente continua esterna alle stesse.

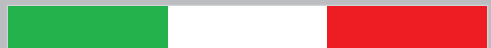
CAVO TWISTATO E SCHERMATO



MBS.002.0027

CARATTERISTICHE TECNICHE

Cavo twistato e schermato di colore rosso.
Twistatura: passo 10 cm circa
Grado di Isolamento: 4
Schermo con filtro di drenaggio
Halogen Free - LSZH
EN50200 PH30



ATTREZZO PER TEST RIVELATORI OTTICI E IONICI



MBS.002.0029

CARATTERISTICHE TECNICHE

Viene collocato sopra al rivelatore; una breve pressione rilascia il gas per il test, simulando la presenza di vapori di combustione.

Il rivelatore risponde rapidamente andando in allarme. Il gas non lascia residui nella camera ottica del rivelatore. Sono disponibili cuffie di varie misure per ogni particolare esigenza.

Da installare sull'asta di prolunga

ATTREZZO PER TEST RIVELATORI TERMICI



MBS.002.0032

CARATTERISTICHE TECNICHE

Questo tester contiene un generatore di aria calda. Per il controllo delle prestazioni, il tester viene portato sopra al rivelatore. Viene rilasciata aria calda che riscalda il rivelatore in modo che possa andare in allarme.

Da installare sull'asta di prolunga.

Per rivelatori con diametro 115mm.

ATTREZZO PER L'ESTRAZIONE DEI RIVELATORI



MBS.002.0031

CARATTERISTICHE TECNICHE

Esecuzione robusta e leggera, in materiale ecologico riciclabile. La sostituzione dei rivelatori è possibile senza scala e ponteggio fino ad un'altezza del locale di 8 m. Il rivelatore puntiforme può essere afferrato in tutte le posizioni

ASTA TELESCOPICA



CARATTERISTICHE TECNICHE

Asta telescopica in 3 sezioni di tubi tri-ovali da utilizzare con le unità di test.

Lunghezza: 1,6 m estendibile fino a 4,2 m

Peso: 1,2kg

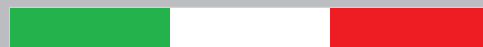
BOMBOLETTE PER TEST RIVELATORI DI FUMO



MBS.002.0026

CARATTERISTICHE TECNICHE

Gas di test ecologico che soddisfa severi requisiti ambientali, ma contiene sostanze infiammabili. Il gas viene utilizzato a temperature da 0 a +40 °C



Il sistema per tubazioni scanalate è il sistema per tubazione più versatile, conveniente e affidabile disponibile.

È fino a tre volte più rapido da installare rispetto ai sistemi saldati, più semplice e più affidabile dei sistemi filettati o flangiati, con il risultato di costi complessivi di installazione inferiori.

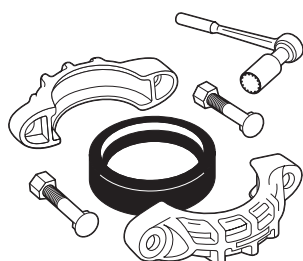
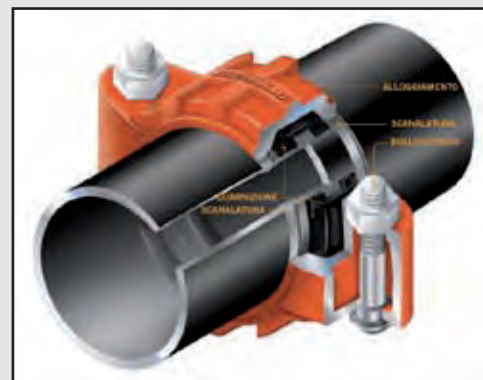
Il sistema è progettato per tubi standard scanalati per rullatura o a taglio o per tubi leggeri scanalati per rullatura.

La preparazione dell'estremità del tubo è rapida e semplice sia in officina che sul luogo di lavoro, con le macchine rullatrici disponibili.

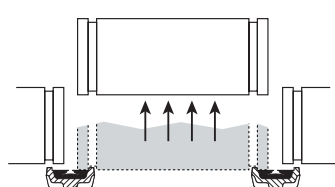
Oltre a velocità e facilità di assemblaggio, il sistema offre svariati vantaggi meccanici al progettista, all'installatore e al proprietario.

Con l'introduzione dei giunti rigidi, la scelta tra flessibilità e rigidità aggiunge versatilità al progetto.

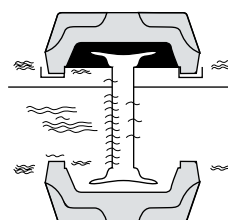
È possibile incorporare giunti rigidi e flessibili in ogni sistema, secondo le esigenze, per ottenere i vantaggi completi dalle caratteristiche di ciascuno.



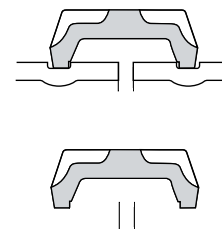
Risparmi sui costi di installazione dal 10% al 30%



Ciascuna giunzione costituisce un'unione



Affidabilità comprovata delle giunzioni



Per tubi scanalati per rullatura o a taglio

GIUNTI RIGIDI



Disponibili verniciati rossi o zincati con diametro per tubi da 4,2 a 114,3 mm

GIUNTI FLESSIBILI



Disponibili verniciati rossi o zincati con diametro per tubi da 4,2 a 219,1 mm

GIUNTI A FLANGIA



Disponibili verniciati rossi o zincati con diametro per tubi da 60,3 a 323,9 mm

PRESA A STAFFA CON DERIVAZIONE FILETTATA



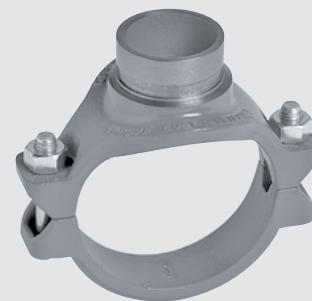
Disponibili verniciati rossi o zincati con diametro per tubi da 60,3 a 141,3 mm

PRESA A STAFFA BASSO PROFILO CON DERIVAZIONE FILETTATA

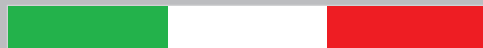


Disponibili verniciati rossi o zincati con diametro per tubi da 33,7 a 48,3 mm

PRESA A STAFFA CON DERIVAZIONE SCANALATA



Disponibili verniciati rossi o zincati con diametro per tubi da 60,3 a 114,3 mm



CURVA A 45°



Disponibili verniciati rossi o zincati con diametro per tubi da 60,3 a 219,1 mm

CURVA A 90°



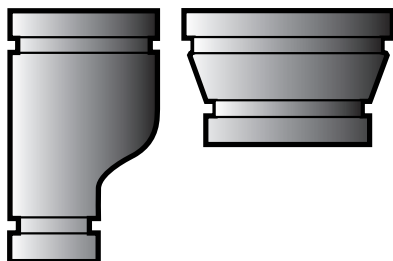
Disponibili verniciati rossi o zincati con diametro per tubi da 60,3 a 219,1 mm

TEE



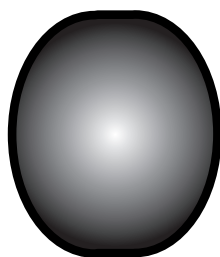
Disponibili verniciati rossi o zincati con diametro per tubi da 60,3 a 219,1 mm

RIDUZIONI LINEATI E ANGOLATE



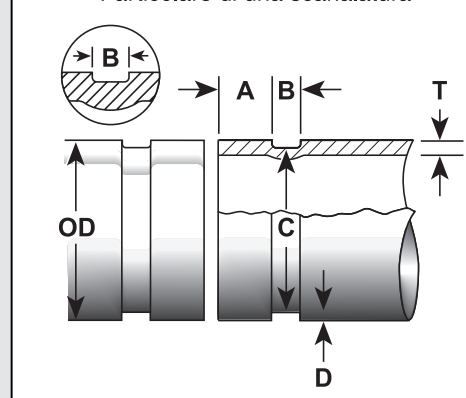
Disponibili verniciati rossi o zincati con diametro per tubi da 48,3 a 114,3 mm

TAPPI



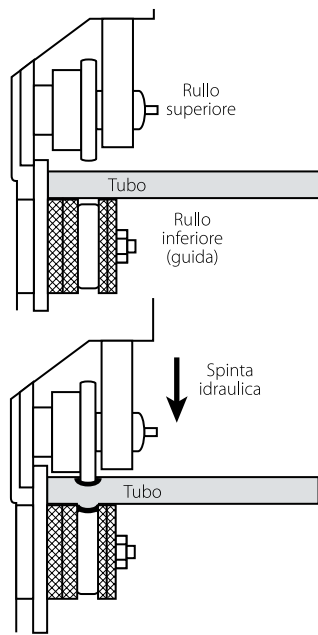
Disponibili verniciati rossi o zincati con diametro per tubi da 33,7 a 114,3 mm

Particolare di una scanalatura

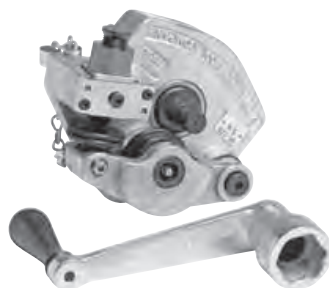


PROCESSO DI SCANALATURA PER RULLATURA

La scanalatura a rullo non determina la rimozione di metallo dalla tubazione



MACCHINA SCANALATRICE PORTATILE EASY



Pratica e leggera scanalatrice per la scanalatura manuale di tubazioni in acciaio Schedule 5, 10 e 40, in acciaio inox e in PVC. Con il sistema brevettato di rotazione bidirezionale della macchina sul tubo si consente la scanalatura riducendo gli scarti.

Scanalatura per rullatura tubo da 3/4 - 2"/20 - 50 mm.

Peso: 8 kg

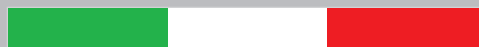
MACCHINA SCANALATRICE PORTATILE PROFF



Scanalatrice per la scanalatura manuale di tubazioni in riparazione e applicazione su tubazioni esistenti in acciaio leggero, in acciaio Schedule 40, in acciaio inox, in PVC e in alluminio. Con il sistema brevettato di rotazione bidirezionale della macchina sul tubo si consente la scanalatura riducendo gli scarti. È disponibile un kit adattatore opzionale per alimentazione elettrica per l'esecuzione di scanalature.

Scanalatura per rullatura di tubi da 2 - 6"/50 - 150 mm

Peso: 22 kg



STAZIONE DI ALLARME AD UMIDO

Le valvole ad umido vengono utilizzate nei sistemi con acqua a monte ed a valle della stazione. Esse hanno principalmente due scopi: il primo è quello di permettere il passaggio dell'acqua nel caso di rottura di uno o più sprinklers, il secondo è l'attivazione di un allarme sonoro che non dipenda da alcuna sorgente elettrica. Attraverso l'uso della camera di ritardo si eliminano le possibilità di falsi allarmi dovuti alle variazioni di pressione delle reti idrauliche. Nel caso di pressione costante della rete la camera di ritardo non è necessaria. Con l'utilizzo di interruttori a pressione è possibile utilizzare dei sistemi di allarme supplementari. Una caratteristica delle valvole ad umido è l'estrema semplicità con cui si accede al clapper per l'ispezione e la messa in servizio. Tutti i componenti delle stazioni di allarme ad umido sono listati UL ed approvati FM.

CONFIGURAZIONE DELLA STAZIONE DI ALLARME AD UMIDO:

- Valvola di allarme ad umido
- Trim completo di prova ed allarme
- Pressostato di allarme acqua
- Valvola a farfalla UL FM, C€
- Preassemblaggio gruppo

CODICE	Ø STAZIONE DI ALLARME
MBWC3	3"
MBWC4	4"
MBWC6	6"
MBWC8	8"



STAZIONE DI ALLARME A SECCO

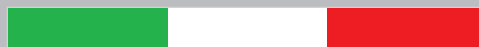
Le valvole a secco vengono utilizzate nei sistemi con acqua a monte e aria od azoto in pressione a valle della stazione d'allarme. Questi sistemi si rendono necessari quando la rete di distribuzione è esposta al pericolo di gelo. La rottura di uno o più sprinklers comporta la caduta di pressione a valle della stazione di allarme e consente il passaggio dell'acqua che provoca l'attivazione della campana idraulica. Con l'utilizzo di interruttori a pressione è possibile utilizzare dei sistemi di allarme supplementari. Una caratteristica delle valvole a secco è l'estrema semplicità con cui si accede al clapper per l'ispezione e la messa in servizio. Tutti i componenti delle stazioni di allarme a secco sono listati UL ed approvati FM.

CONFIGURAZIONE DELLA STAZIONE DI ALLARME A SECCO:

- Valvola di allarme a secco
- Trim completo di prova ed allarme
- Pressostato di allarme acqua
- Pressostato di allarme aria
- Valvola a farfalla UL FM, C€
- Preassemblaggio gruppo

CODICE	Ø STAZIONE DI ALLARME
MBDC12	1/2
MBDC2	2
MBDC212	2 1/2
MBDC3	3"
MBDC4	4"
MBDC6	6"
MBDC8	8"





STAZIONE DI ALLARME A DILUVIO

Le valvole a diluvio vengono utilizzate come valvole di controllo primario tra la sorgente idrica e gli sprinklers o ugelli.

Normalmente sono chiuse e possono essere attivate da un sistema di rivelazione.

Il sistema di allarme viene attivato all'apertura della valvola attraverso i suoi accessori.

La valvola può essere attuata anche manualmente o pneumaticamente.

Con l'utilizzo di interruttori a pressione è possibile utilizzare dei sistemi di allarme supplementari.

Tutti i componenti delle stazioni di allarme a diluvio sono listati UL ed approvati FM.

CONFIGURAZIONE DELLA STAZIONE DI ALLARME A DILUVIO:

- Valvola di allarme a diluvio
- Trim completo di prova ed allarme
- Pressostato di allarme acqua
- Valvola a farfalla UL FM, C€
- Preassemblaggio gruppo

CODICE	Ø STAZIONE DI ALLARME
MBDEC112	1" 1/2
MBDEC2	2"
MBDEC212	2" 1/2
MBDEC3	3"
MBDEC4	4"
MBDEC6	6"
MBDEC8	8"



CAMERA DI RITARDO



La camera di ritardo è un vaso d'espansione che riduce la possibilità di falsi allarmi generati dalle sovrappressioni dell'acqua.

È costruita da un corpo a elevata resistenza in ghisa.

Il corpo è verniciato sia internamente che esternamente, per aumentare la resistenza alla corrosione.

CARATTERISTICHE TECNICHE:

Tarata ai valori di UL, FM, and ULC per il servizio a 300 psi/2100 kPa.

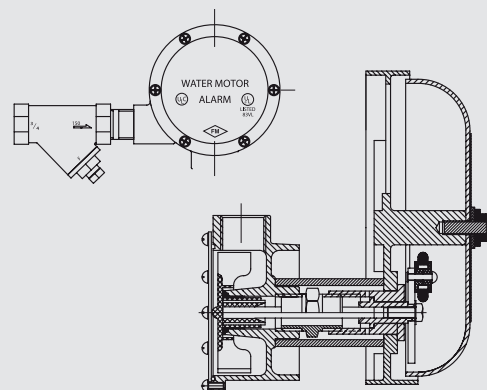
La capacità dell'unità è di circa 1 gallones/3,8 litri e pesa (a secco) 18 lbs./8,2 kg.

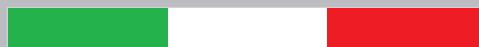
Attacchi: ingresso NPT 1/2"/21,3 mm e uscita NPT da 3/4".

CAMPANA IDRAULICA



La campana idraulica è un dispositivo ad azionamento meccanico che suona quando si verifica un flusso sostenuto di acqua (come con uno o più sprinkler aperti).

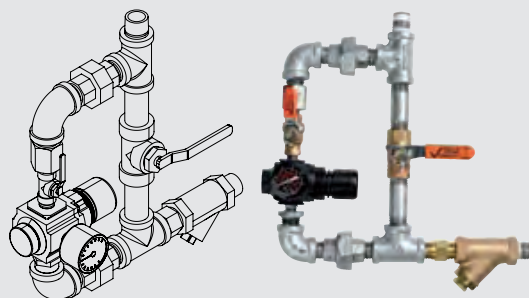




DISPOSITIVO DI MANTENIMENTO DELL'ARIA "TRIM"

Il dispositivo trim di mantenimento dell'aria è stato progettato per controllare la pressione dell'aria del sistema, quando si utilizzano valvole a secco.

È necessario utilizzare il trim di mantenimento dell'aria con una fonte affidabile (24 ore su 24, 7 giorni su 7) di aria continua disponibile, ad esempio l'aria dell'officina o un compressore d'aria a serbatoio, dotato di pressostato. L'alta pressione dell'aria di alimentazione viene ridotta dal regolatore del dispositivo trim di mantenimento dell'aria per la pressione raccomandata, in base alla pressione di alimentazione dell'aria.



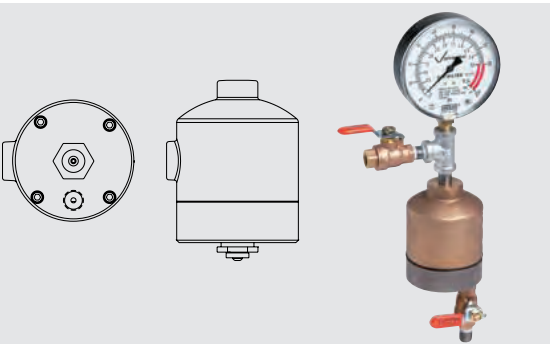
ACCELERATORE

Gli acceleratori a secco sono dispositivi ad apertura rapida che scaricano l'aria dall'attuatore per velocizzare le operazioni della valvola.

Un diaframma divide l'acceleratore a secco formando due camere.

La camera di chiusura è dotata di una molla di compressione che mantiene chiusa la camera.

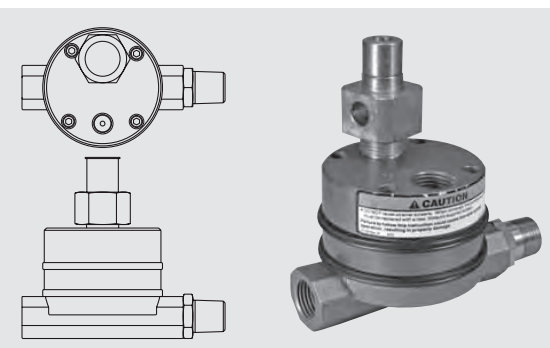
La posizione di chiusura è preservata finché il differenziale di pressione tra le camere di apertura e chiusura è inferiore a 3 psi/0,2 bar.



ATTUATORE A BASSA PRESSIONE

L'attuatore di bassa pressione è una valvola ad azionamento pneumatico che viene utilizzato per attivare le valvole a secco, a preazione ed a diluvio.

È progettato per consentire al sistema sprinkler di operare con una bassa pressione dell'aria indipendentemente dalla pressione di alimentazione dell'acqua.



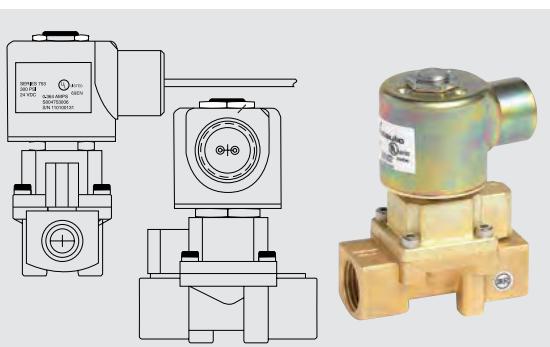
ELETTROVALVOLA A SOLENOIDE

L'elettrovalvola a solenoide è progettata per l'utilizzo con i dispositivi a diluvio e preazione, con metodi di attuazione elettrica.

Approvata per la classificazione 4 NEMA è tarata per 300 psi/2065 kPa ed è approvata UL/ULC e FM per utilizzi all'interno e all'esterno.

La solida costruzione in ottone garantisce protezione contro sporco, climi rigidi, polvere sospinta dal vento, schizzi e spruzzi d'acqua.

Il solenoide utilizza una connessione NPT da 1/2"/21,3 mm ed è cablato per 24 VCC.



MANOMETRI ACQUA ED ARIA/ACQUA

ATTACCO	DESCRIZIONE
1/4"	Manometro acqua 0-300 P psi/0 - 20 bar FM
1/2"	Manometro acqua 0-350 psi/0 - 25 bar CE
1/2"	Manometro acqua 0-350 psi/0 - 25 bar CE Rear Mount
1/4"	Manometro aria/acqua Retard 0-80 psi/0 - 250 psi 17 bar FM
1/2"	Manometro aria/acqua Retard 0-16 bar CE



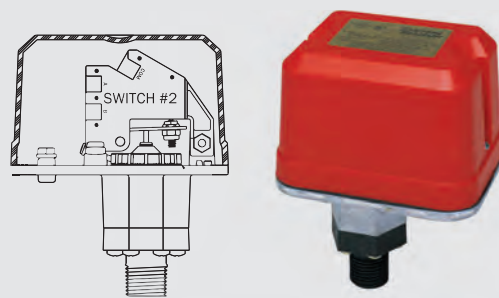


PRESSOSTATO

Pressostati progettati per il rilevamento del flusso d'acqua in impianti automatici sprinkler antincendio

Il design particolare lo rende ottimale per l'applicazione su sistemi sprinkler con valvole di allarme ad umido o sistemi di tubazioni a secco. Essi possono anche essere utilizzati per fornire un segnale di supervisione a bassa pressione.

Possono essere regolati per operare sulla pressione tra 4 e 20 PSI (0,27 e 0,4 BAR).



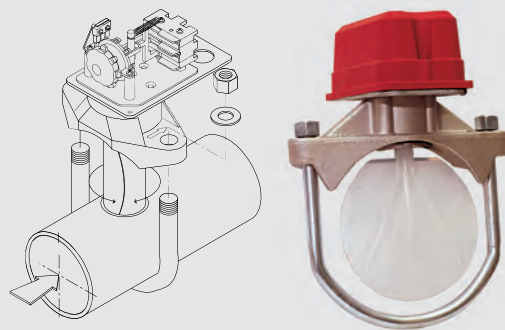
FLUSSOSTATO

Flussostato è un interruttore a palette waterflow per uso su sistemi sprinkler ad umido. Sono approvati UL e FM.

L'unità contiene contatti unipolari, a due vie, ad azione rapida.

Gli interruttori vengono azionati quando un flusso di 10 litri al minuto (38 LPM) o più si verifica a valle del dispositivo.

La condizione di flusso deve esistere per un periodo di tempo necessario per superare il periodo selezionato di ritardo.



VALVOLA A FARFALLA CON INDICATORE DI POSIZIONE VOLANTINO

La valvola a farfalla è costituita da un alloggiamento attuatore approvato resistente alle intemperie per utilizzi all'interno e all'esterno. Corpo e disco sono in ghisa e il rivestimento del disco è in EPDM.

Il corpo è rivestito con una miscela di polifenilensolfuro fuso a caldo conforme ai requisiti FM.

Progettata solo per impianti antincendio, la valvola è listata UL e approvata FM per l'utilizzo a 300 psi/2065 kPa, **CE**.

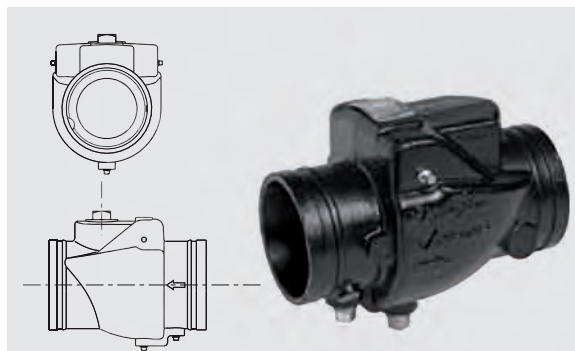
Contattare Victaulic per ulteriori dettagli sulle approvazioni.



VALVOLA DI RITEGNO

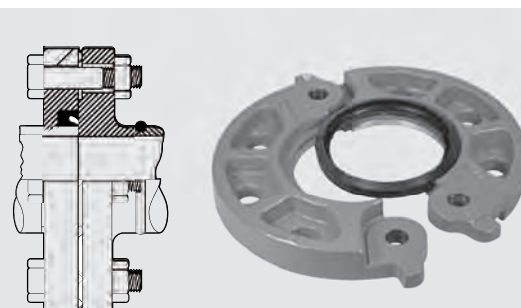
Le valvole di non ritorno ad alta pressione sono progettate tramite CAD per l'efficienza idrodinamica e disponibili in dimensioni 2"/50 mm – 3"/80 mm e 2½"/65 mm – 12"/300 mm.

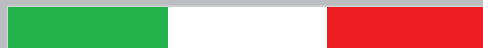
Le valvole certificate UL e approvate FM per servizi fino a 365 psi/2517 kPa. Le valvole, il meccanismo a disco singolo incorpora una funzione di assistenza della molla per un funzionamento estremamente fluido. Questo design a molla con disco singolo raggiunge una tenuta stagna con meno di 5 piedi/1,5 m di testa. Le valvole di non ritorno possono essere installate in posizione verticale (flusso solo verso l'alto) oppure in orizzontale.



FLANGIA ADATTTRICE

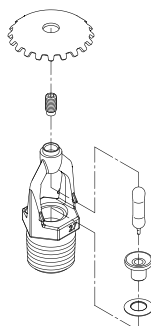
La flangia adattatrice è progettata per incorporare direttamente i componenti flangiati dotati di asole per bullone a norma ANSI CL. 125 o CL. 150/PN10 e PN16 o dello standard australiano Tabella "E", in sistemi di tubazioni scanalate. Le flange sono dotate di cerniere per la massima facilità di assemblaggio, con linguette terminali integrate. I prodotti da 14 – 24"/350 – 600 mm sono realizzati in quattro (4) segmenti identici, interconnessi come assemblaggio unico.





SPRINKLER UPRIGHT E PENDENT

Questi ugelli spray standard sono progettati per spruzzare con un percorso emisferico nelle applicazioni commerciali standard. Sono disponibili con bulbi standard o a risposta rapida. L'ugello convenzionale è progettato per produrre un percorso emisferico che deflette circa metà della spruzzatura verso l'alto, verso il soffitto e l'altra metà verso il basso e può essere installato in posizione verticale o pendente. Il design incorpora un moderno bulbo in vetro frangibile, che risponde al calore (standard o a risposta rapida) per un funzionamento rapido e preciso. Disponibili con attacco da 1/2" e 3/4".

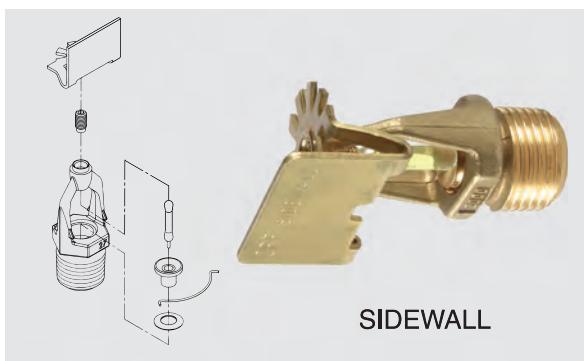


UPRIGHT

PENDENT

SPRINKLER SIDEWALL

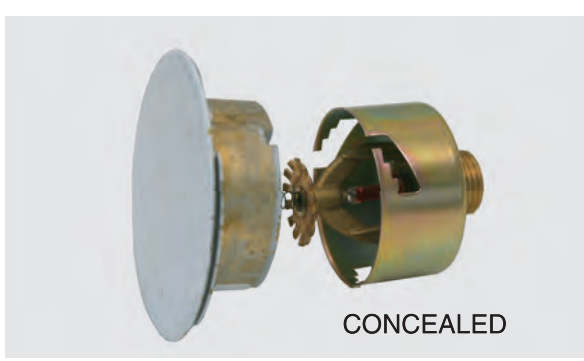
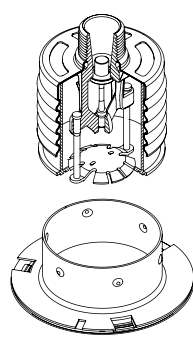
Questi ugelli standard orizzontali laterali sono indicati fino a rischi ordinari in base a NFPA 13 e sono utilizzabili in installazioni standard o incassate. Il design garantisce un percorso di scarico dell'acqua a falce per l'installazione lungo una parete o a soffitto. Il design allo stato dell'arte è caratterizzato da un bulbo in vetro frangibile (standard o a risposta rapida) per un funzionamento rapido e preciso. Il telaio è fuso con un'estrusione per utensile esagonale che semplifica il serraggio da più angoli, riducendo i problemi dell'assemblaggio. Questo ugello è disponibile in vari intervalli nominali di temperatura e finiture. Il pendente incassato deve essere utilizzato con una rosetta incassata che consente regolazioni fino a 3/4"/19 mm.



SIDEWALL

SPRINKLER CONCEALED (NASCOSTI)

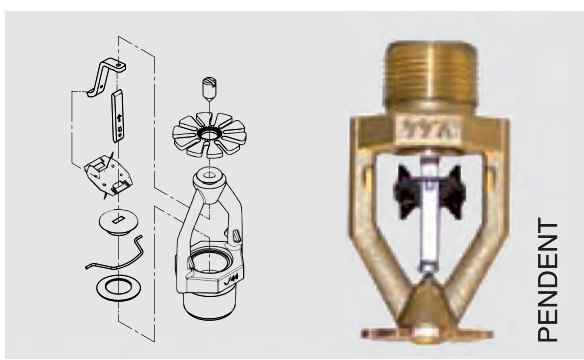
Gli Sprinkler contenuti in questo contenitore sono stati costruiti e collaudati in conformità con le norme vigenti ove applicabili. Sono disponibili con piattello bianco o cromato, filettatura da 1/2" e una vasta gamma di bulbi a diverse temperature di intervento.



CONCEALED

SPRINKLER PENDENT A FUSIBILE

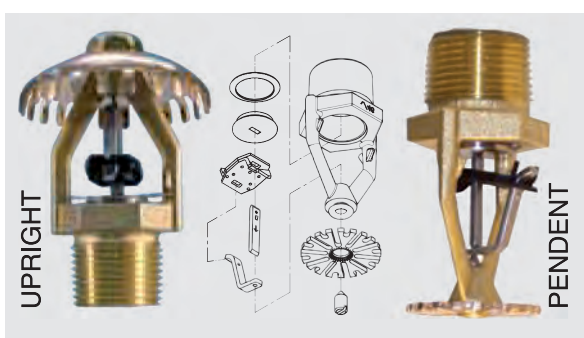
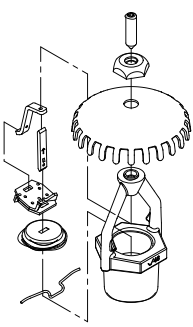
Lo sprinkler pendent ESFR è progettato, certificato ed approvato per l'uso in base alle sezioni ESFR di NFPA 13. Questo sprinkler utilizza un collegamento di saldatura fusibile, a risposta rapida, ed è in grado di sopprimere grossi incendi di magazzini, nella maggior parte dei casi, senza la necessità di sprinkler negli scaffali. Questo sprinkler è costruito con un telaio robusto in lega ghisa-ottone con componenti operativi in acciaio inossidabile per assicurare una lunga durata e un'attivazione rapida e precisa.



PENDENT

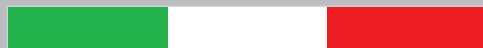
SPRINKLER PER IMMAGAZZINAMENTO A BASSA PRESSIONE

Questo sprinkler da immagazzinamento è stato messo a punto per il controllo di incendi in aree di immagazzinamento a fila singola, doppia e multipla di prodotti in plastica non espansa, in cartoni, di gruppo A, impilati fino a 10,7 metri d'altezza sotto un soffitto di 12,2 metri di altezza massima, senza la necessità di usare sprinklers in rack. Questi sprinklers utilizzano componenti operativi in acciaio inossidabile, elementi fusibili a risposta standard e una tenuta a molla rivestita in Teflon.



UPRIGHT

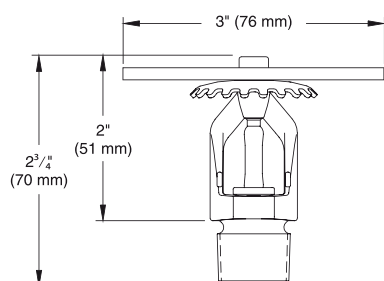
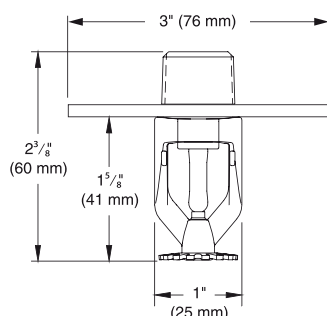
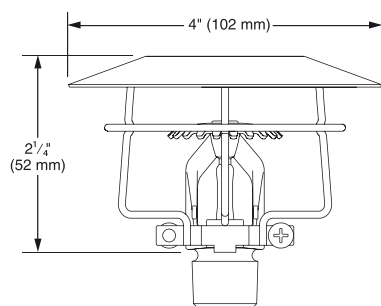
PENDENT



SPRINKLER UPRIGHT E PENDENT PER LIVELLI INTERMEDI

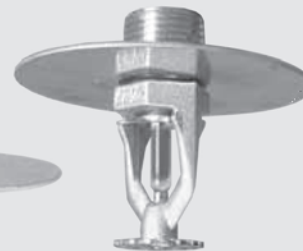
Questi Sprinkler trovano impiego nei livelli intermedi delle scaffalature.

Il design incorpora un moderno bulbo in vetro frangibile, che risponde al calore (standard o a risposta rapida) per un funzionamento rapido e preciso. Disponibili con attacco da 1/2" e 3/4".



UPRIGHT

PENDENT



UPRIGHT

GABBIETTA CROMATA PER SPRINKLER

Le protezioni a gabbietta servono per evitare danni alla struttura, al deflettore e al bulbo dello sprinkler.

Sono realizzate in filo di acciaio finemente cromato.

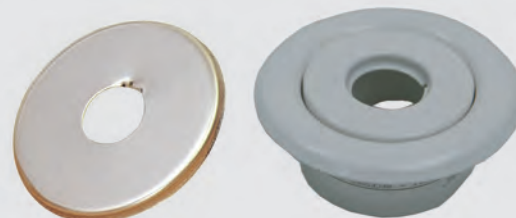
Le protezioni a gabbietta devono essere installate dopo che lo sprinkler è stato installato correttamente nel raccordo e prima di testare l'impianto.



ROSETTE STANDARD E ROSETTE IN DUE PEZZI

Le rosette in versione standard e a due pezzi, sono disponibili in versione pigmentata bianca e in versione cromata.

Sono disponibili per sprinkler da 1/2" e da 3/4".



CHIAVI DI PRESA PER SPRINKLER

Chiavi di presa per il corretto serraggio degli ugelli sprinkler alle derivazioni dei tubi.

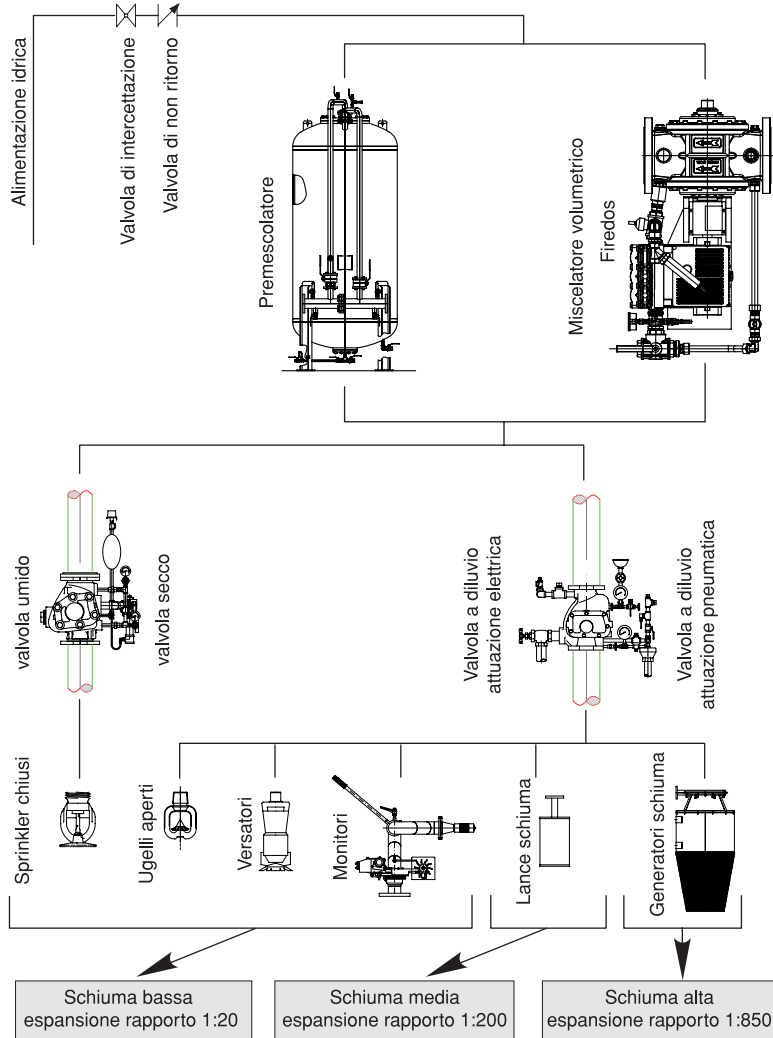
L'uso di queste chiavi di presa serve per evitare danni alla struttura, al deflettore e al bulbo dello sprinkler in fase di installazione.

Sono disponibili per sprinkler da 1/2" e da 3/4".





CONFIGURAZIONE A BLOCCHI DI UN IMPIANTO ACQUA SCHIUMA



GLI IMPIANTI AD ACQUA - SCHIUMA

Gli impianti a schiuma possono essere a bassa, media, od alta espansione, per applicazione localizzata o a saturazione d'ambiente, e sono tra gli impianti più diffusi nell'ambito industriale per il basso costo, l'elevata capacità estinguente e la facilità di utilizzo.

La schiuma si forma per miscelazione di acqua e schiumogeno in una determinata proporzione, abitualmente 3 - 6% di agente estinguente, e viene erogata con attrezzature specifiche in funzione del tipo d'impianto, formando una barriera tra i vapori che bruciano e l'ossigeno atmosferico.

I vari tipi di schiumogeni consentono una scelta ottimale dell'agente estinguente per il tipo di rischio presente.

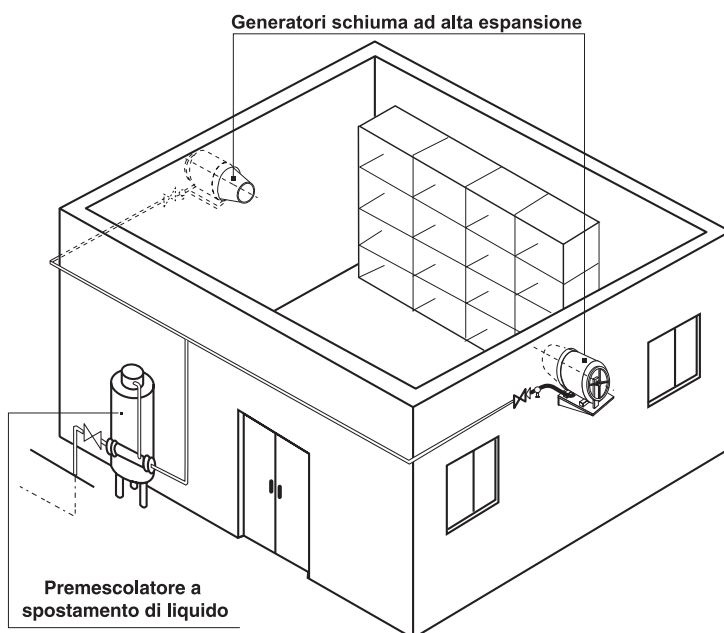
Ad esclusione dell'inquinamento idrico, non presentano altri particolari problemi ecologici.

Sono sovente abbinati ad impianti a polvere per gli impieghi aeroportuali sui veicoli antincendio polivalenti per cui si utilizza abitualmente come schiumogeno il tipo filmante A.F.F.F.

Alcune delle applicazioni più frequenti sono:

- impianti a bassa espansione con versamento dall'alto per serbatoi a tetto fisso o galleggiante di liquidi infiammabili e combustibili.
- impianti a bassa espansione con iniezione dal basso per serbatoi a tetto fisso di liquidi infiammabili e combustibili.
- generatori di schiuma a media espansione per bacini di contenimento di serbatoi di liquidi infiammabili e combustibili.
- impianti a diluvio per piattaforme petrolifere, hangar e pensiline di carico di prodotti infiammabili.
- monitori per eliporti, navi, rimorchiatori, raffinerie, impianti petrolchimici, industrie petrolifere.

ESEMPIO D'IMPIANTO SCHIUMA AD ALTA ESPANSIONE

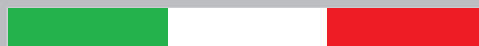


Gli schiumogeni a bassa espansione vengono proiettati sulle fiamme abitualmente a semplice iniezione: lance, cannoni-schiuma, impianti fissi, raggiungendo, ovviamente anche in funzione della pressione, distanze di 18 - 20 metri, con un rapporto di espansione fino a 18 volte.

Gli schiumogeni a media espansione, con un rapporto di espansione relativa fino a 40 volte, raggiungono invece distanze inferiori, nell'ordine di 8 - 10 metri massimo, con una coltre di schiuma più densa che non solo abbatta le fiamme in altezza ma permette di coprire anche ampie superfici di combustibili liquidi.

I liquidi schiumogeni ad alta od altissima espansione relativa, da 80 a 160 e da 500 a 900 volte, vengono invece applicati con lance a corta gittata o coni di rete, nel caso di altissima espansione a versamento, con appositi generatori con ventilatore, a protezione di depositi, hangars etc.

I liquidi schiumogeni attuali vengono anche definiti a schiuma meccanica, per distinguerli dai vecchi prodotti a schiuma chimica, che generavano la schiuma mediante la reazione chimica tra due soluzioni, una acida ed una basica.



MISCELATORE VOLUMETRICO FIREDOS



Firedos

E' un sistema di miscelazione volumetrica a portata variabile, la quantità di schiumogeno iniettata é direttamente proporzionale al volume d'acqua che si sta erogando indipendentemente dalle condizioni di pressione della rete antincendio.

PREMESCOLATORI A SPOSTAMENTO DI LIQUIDO



ART.	CODICE	TIPO
2693	PSL200	200 litri
2694	PSL400	400 litri
2695	PSL600	600 litri
2696	PSL1000	1000 litri
2697	PSL1500	1500 litri

Disponibili a richiesta anche altri modelli

Premescolatori

Serbatoi a spostamento di liquido mediante membrana costruiti in conformità alle normative PED 97/23 e calcolati secondo VSR Ed.95/99 e/o in accordo alle normative ASME VIII Div.1.

Calcolati e progettati secondo standard costruttivi ma mantenendo la possibilità di adattare la produzione alle necessità del cliente.

Tali apparecchiature rappresentano il cuore della produzione della nostra azienda e vengono gestiti in modo diretto presso la nostra sede in ogni fase progettuale e costruttiva.

LANCE A MEDIA ESPANSIONE



ART.	CODICE	TIPO
194	LM45	200 litri/min a 7 bar
196	LM70	400 litri/min a 7 bar

Lance a media espansione

Adatte come lance portatili o come versatrici per impianti fissi a saturazione parziale o totale

GENERATORI AD ALTA ESPANSIONE



ART.	CODICE	TIPO
2686	GSHEVLZ	200 litri/min a 7 bar
2687	GSHEVIN	400 litri/min a 7 bar

Generatori ad alta espansione

Per impianti fissi con schiumogeni ad alta espansione a protezione di locali chiusi in cui è richiesto lo spegnimento per saturazione volumetrica.



VERSATORI, UGELLI PER BASSA ESPANSIONE



ART.	CODICE	TIPO
2681	UP12	Pendent attacco 1/2" G
2682	UU12	Upright attacco 1/2" G

MONITORI ACQUA-SCHIUMA

Costruiti in acciaio inox AISI 316 verniciato di colore rosso RAL 3000 sono in grado di resistere alle più avverse condizioni climatiche senza subirne le conseguenze.

Le loro caratteristiche costruttive garantiscono una possibilità di rotazione orizzontale a 360° ed un alzo di 75° circa; inoltre la possibilità di applicazione di lance di diverso tipo come terminale è utile per realizzare protezioni di qualsiasi tipo.



Versatori

Per impianti fissi con schiumogeni a bassa espansione a protezione di locali e magazzini.

Monitori acqua-schiuma

I monitori sono apparecchi che consentono di erogare grandi portate di acqua e/o schiuma con gittate notevoli, sono quasi sempre utilizzati su postazioni in prossimità di luoghi ad alto rischio. Sono disponibili in vari diametri e consentono portate massime fino a 7000 litri al minuto nel diametro 4".

I sistemi di comando disponibili sono in grado di soddisfare qualsiasi esigenza tecnico-progettuale. Manovra manuale in postazione.

Manovra manuale su carrelli autotrainabili.

Manovra manuale con comandi a distanza sia a mezzo di motori elettrici che oleopneumatici.

Manovra a mezzo di dispositivi autoscillanti sfruttando la pressione stessa erogata

Diametri disponibili

2 ½" portata max 2000 litri/minuto

3" portata max 4000 litri/minuto

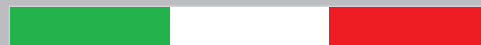
4" portata max 7000 litri/minuto



I modelli rappresentati in questa pagina sono solo una piccola parte di quelli disponibili.

Per eventuali modelli diversi il nostro ufficio tecnico è a Vostra disposizione per ogni chiarimento e per aiutarVi nella scelta più adatta alle Vostre esigenze.

IMPIANTINI ANTINCENDIO A SPEGNIMENTO LOCALIZZATO



Gli impiantini antincendio a spegnimento sono un sistema innovativo per la protezione di piccoli ambienti ed oggetti che possono essere utilizzati sia per saturazione che per protezione localizzata.

La configurazione del sistema può avere le seguenti caratteristiche:

DLP= diretto a bassa pressione (Novec 1230, HFC 227 ea, schiuma)

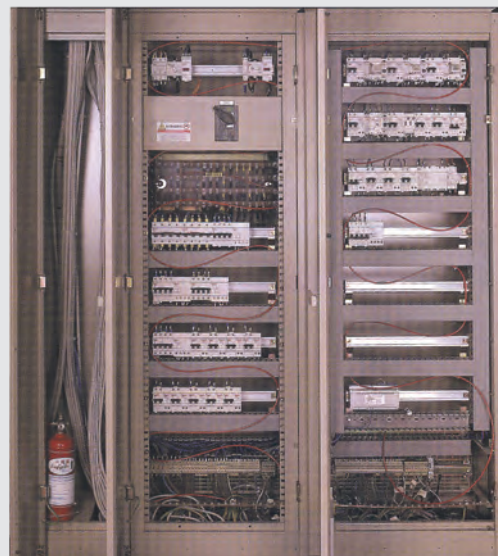
ILP= indiretto a bassa pressione (Novec 1230, HFC 227ea, polvere, schiuma).

DHP= diretto alta pressione (CO₂).

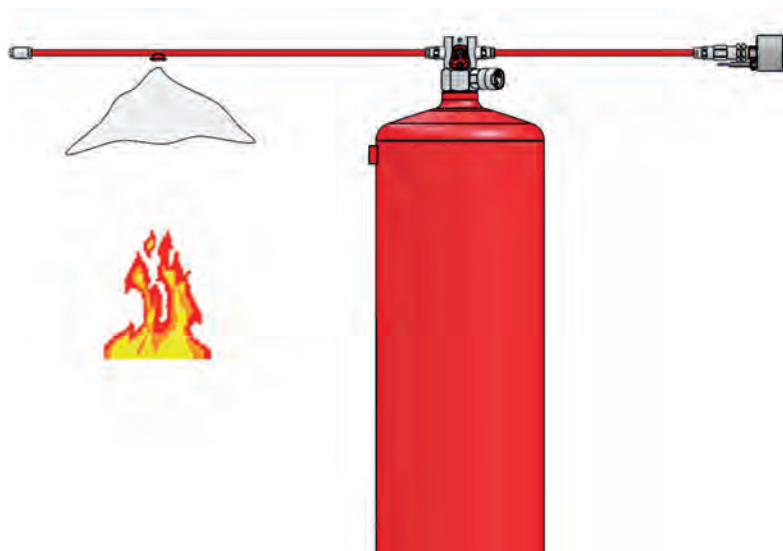
IHP= indiretto alta pressione (CO₂).

Il tubo è in grado di rilevare la presenza di fonti di calore ed erogare l'estinguente direttamente sulla zona in cui è avvenuto l'incendio.

Nel caso dei sistemi indiretti il tubo agisce esclusivamente da rivelatore di calore ed in caso di intervento permette l'apertura della valvola e l'erogazione dell'agente estinguente tramite la distribuzione.



CONFIGURAZIONE DLP (Direct low pressure) Novec 1230, HFC 227ea, schiuma.



Principio di funzionamento:

E' il sistema più semplice, in questo caso il tubo termosensibile agisce da rivelatore di calore e da distribuzione per la scarica dell'agente estinguente.

Il serbatoio viene fissato alla base dell'ambiente o dell'oggetto da proteggere mentre il tubo viene distribuito e fissato nell'ambiente da proteggere.

In questo caso consigliamo l'utilizzo di agenti estinguenti gassosi o liquidi viste le ridotte dimensioni del tubo termosensibile.

E' possibile collegare al tubo termosensibile diversi accessori come comandi manuali, manometri, presso stati.

IMPIANTINI ANTINCENDIO A SPEGNIMENTO LOCALIZZATO



CONFIGURAZIONE ILP (Indirect low pressure)

Novac 1230, HFC 227ea, schiuma, polvere.



Principio di funzionamento:

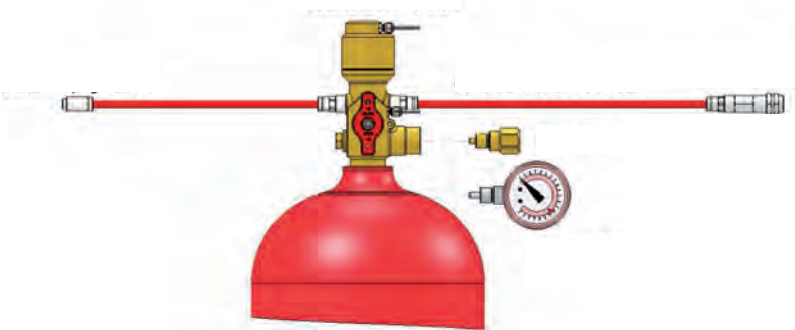
In questo caso il tubo termosensibile agisce esclusivamente da rivelatore di calore.

In caso di rottura del tubo la caduta di pressione permette l'apertura della valvola e la scarica dell'agente estinguente nella zona protetta.

In questo caso è possibile utilizzare sia estinguenti gassosi che polvere.

E' possibile collegare al tubo termosensibile diversi accessori come comandi manuali, manometri, pressostati.

CONFIGURAZIONE DHP (Direct High pressure) CO₂.



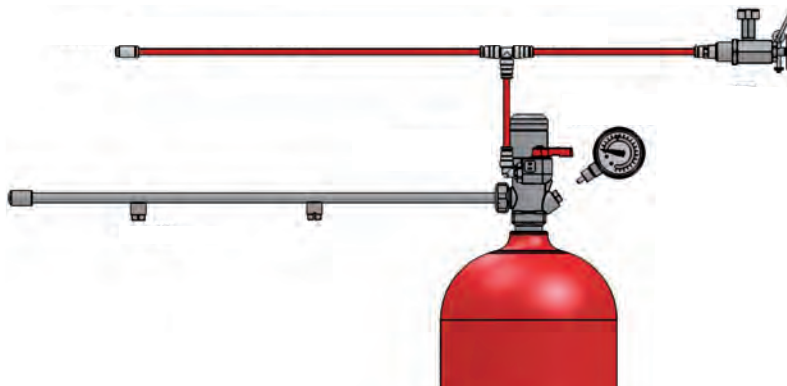
Principio di funzionamento:

L'impiantino antincendio può essere utilizzato anche con l'agente estinguente biossido di carbonio, grazie ad una innovativa valvola che permette l'utilizzo del tubo termosensibile a pressioni ridotte. (15 bar circa)

Con questa configurazione infatti il tubo termosensibile agisce da rivelatore di calore e da distribuzione per la scarica dell'agente estinguente.

La possibilità di utilizzare la CO₂ con soluzioni di questo tipo, economiche e di rapida installazione, permette a questo prodotto di allargare notevolmente il campo di applicazioni. E' possibile collegare al tubo termosensibile diversi accessori come comandi manuali, manometri, presso stati.

CONFIGURAZIONE IHP (Indirect High pressure) CO₂.



Principio di funzionamento:

L'impiantino antincendio può essere utilizzato anche con l'agente estinguente biossido di carbonio, grazie ad una innovativa valvola che permette l'utilizzo del tubo termosensibile a pressioni ridotte (15 bar circa).

In questo caso il tubo termosensibile agisce esclusivamente da rivelatore di calore. In caso di rottura del tubo la caduta di pressione permette l'apertura della valvola e la scarica dell'agente estinguente nella zona protetta.

La possibilità di utilizzare la CO₂ con soluzioni di questo tipo, economiche e di rapida installazione, permette a questo prodotto di allargare notevolmente il campo di applicazioni. E' possibile collegare al tubo termosensibile diversi accessori come comandi manuali, manometri, presso stati.

GENERAL FIRE

Sorveglianza, controllo, revisione e collaudo di ogni tipologia d'estintore eseguita secondo la normativa UNI 9994.



GENERAL FIRE

SEDE: Via Casilina 159 - 00176 Roma - Officine: Via Grosseto 2-12 - Magazzino: Via Casilina 181
Tel: 06.7030.1043/9 - Fax:06.7030.1043 - Email: info@generalfire.it - www.generalfire.it